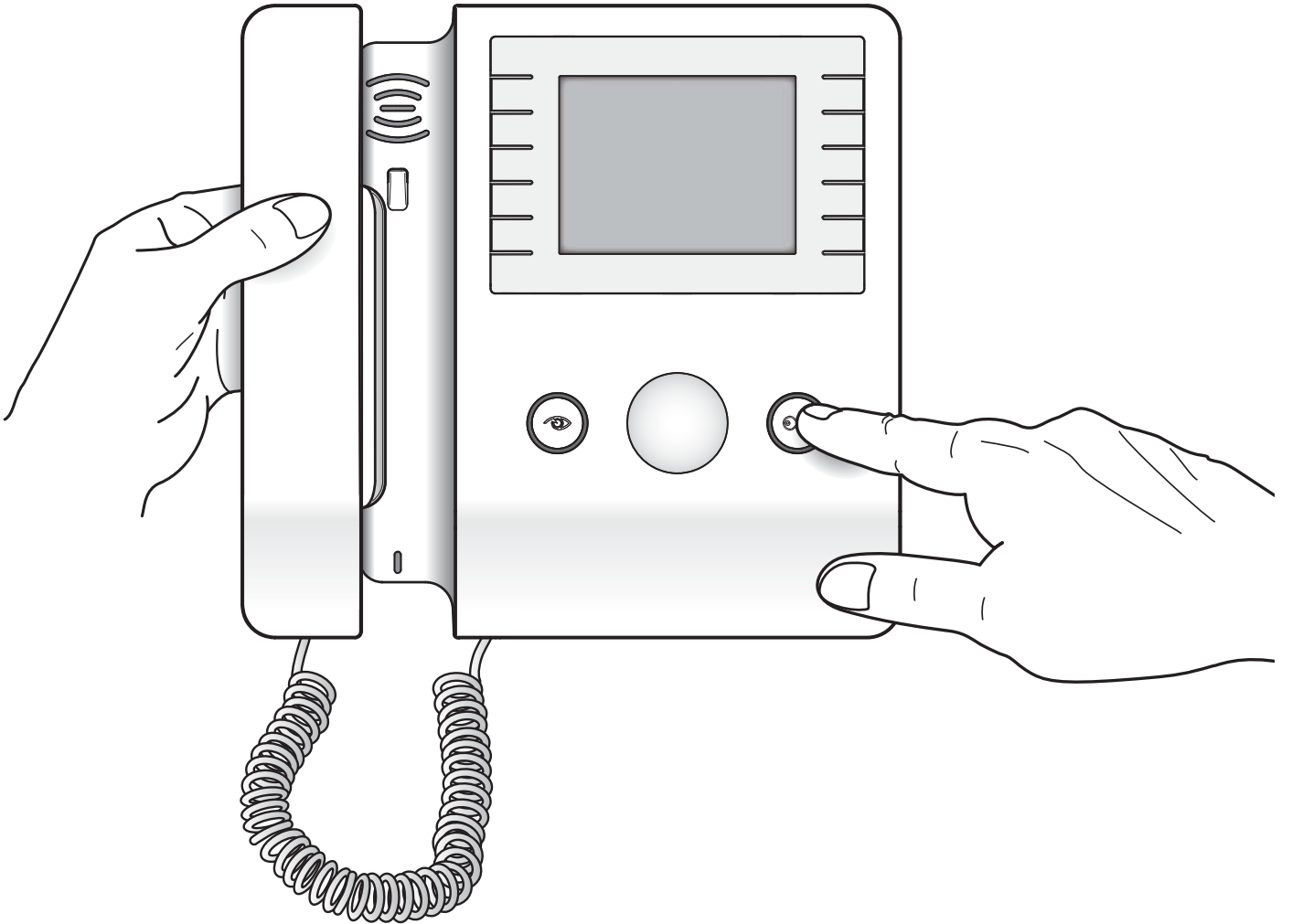


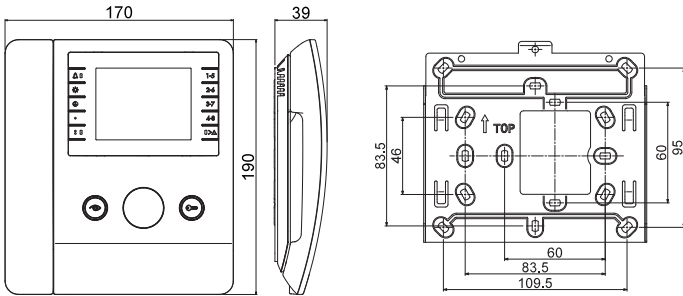
Agata V - Agata VC - Agata VC/B



Asennusohje

Yleiset ohjeet

- Lue ohjeet huolellisesti ennen asennuksen aloittamista ja seuraa valmistajan ohjeita
- Tarkasta laitteiden kunto paketista purettaessa ja huolehdi ettei pakkausmateriaali jää lasten ulottuville
- Asennuksen, ohjelmoinnin ja käyttöönoton saa tehdä vain tehtävään koulutettu henkilö hyvissä asennusolosuhteissa ja tarkoituksenmukaisilla työkaluilla.
- Laitteen saa asentaa vain teknisten tietojen osoittaman IP-luokituksen mukaisiin olosuhteisiin.
- Laitteen vioittuessa irroita 230 AC käyttöjännite ja ota yhteyttä huoltoon.



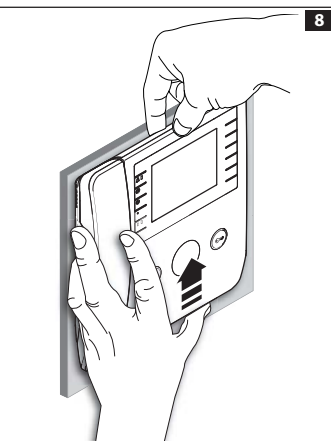
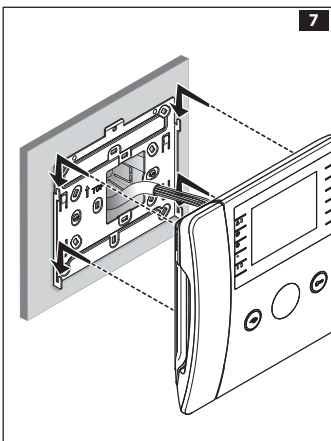
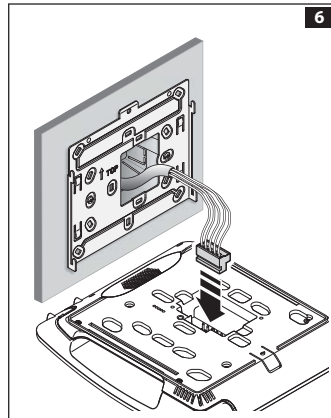
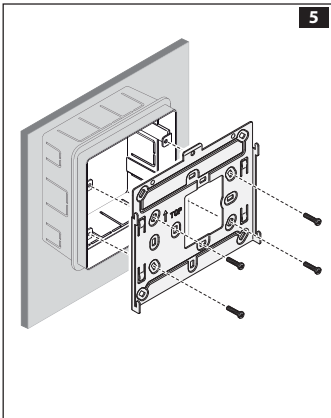
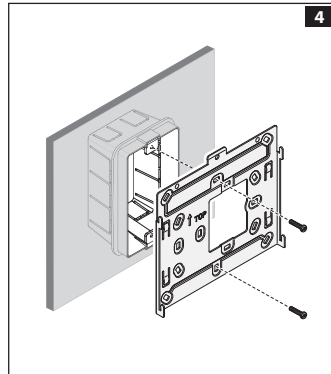
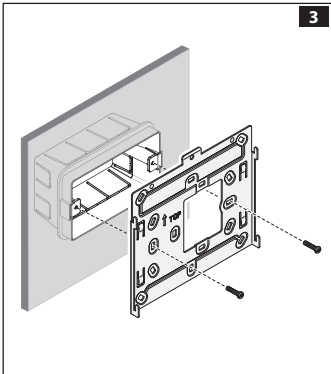
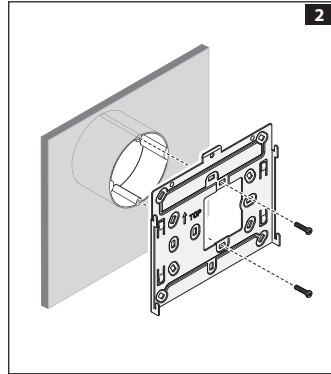
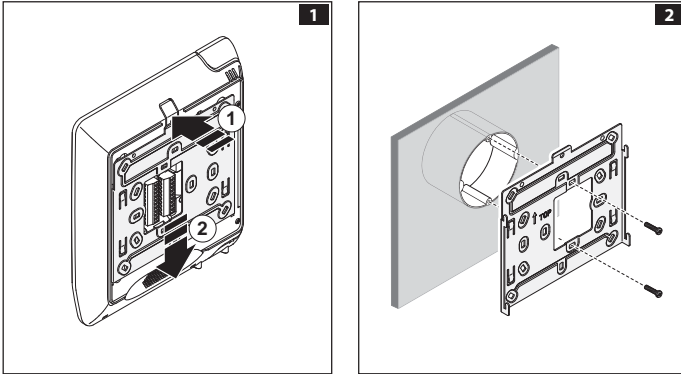
Yleiset ohjeet

- Lue ohjeet huolellisesti ennen asennuksen aloittamista ja seuraa valmistajan ohjeita
- Tarkasta laitteiden kunto paketista purettaessa ja huolehdi ettei pakkausmateriaali jää lasten ulottuville
- Asennuksen, ohjelmoinnin ja käyttöönoton saa tehdä vain tehtävään koulutettu henkilö hyvissä asennusolosuhteissa ja tarkoituksenmukaisilla työkaluilla.

ASENNUS

Irroita laite metallisesta tuesta painamalla muovista painiketta ja liuttamalla se pois (kuva 1). Kiinnitä seinäasennusrauta joko pohjarasiaan tai seinään kuvat 3-4.

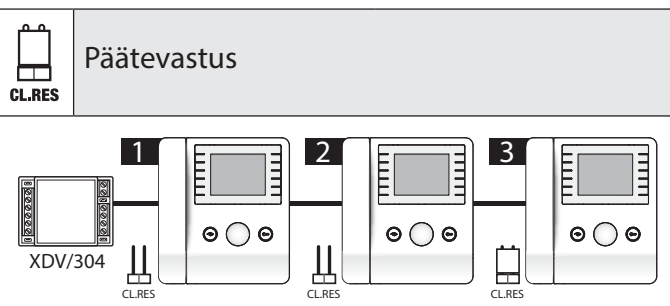
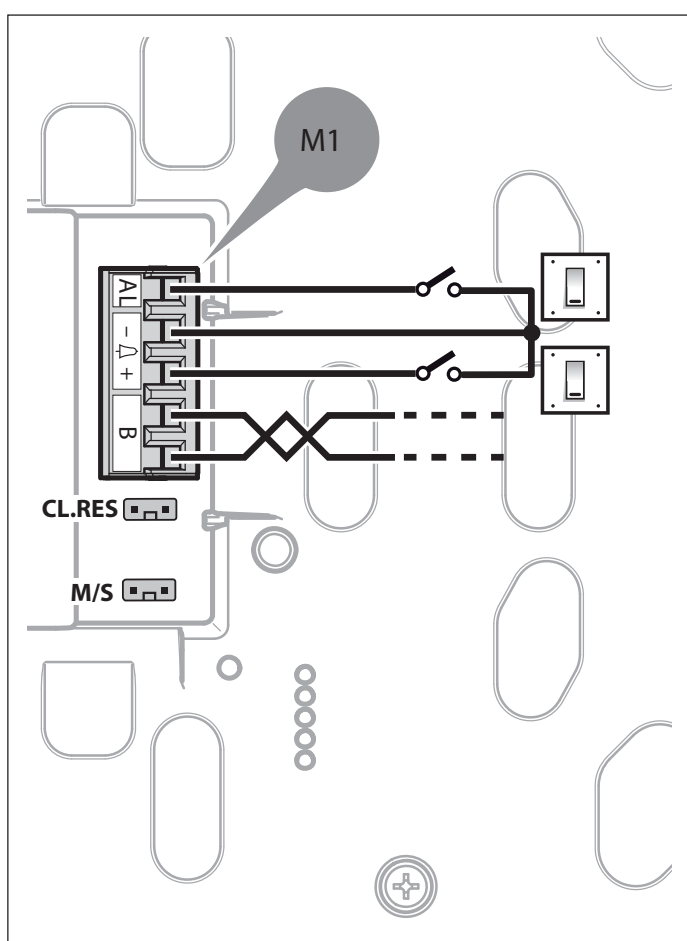
Kun kytkennät ovat valmiit, kiinnitä puhelin seinätelineeseen kuvat 6-7. Irroittaaksesi puhelimen seinätelineestä, paina muovista kannaketta janoista puhelinta kuva 8.



Agata VC/B

Tekniset tiedot

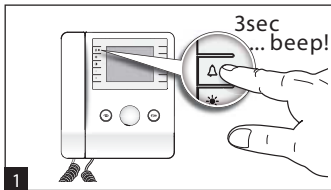
Jännite väylästä	15-20VDC
Virrankulutus	170mA (<1mA valmiustilassa)
Yksittäisen ledin virrankulutus	1mA
Varastointilämpötila	-25 °C -- 70 °C
Toimintalämpötila	+5 °C -- 40 °C
IP-luokitus	IP30
Videojärjestelmä	PAL/NTSC
Näyttö	LCD TFT 3,5"



Liitännät

- AL Hälytystulo
-
- M1 Huoneiston ovikello
- +
- B Väylä

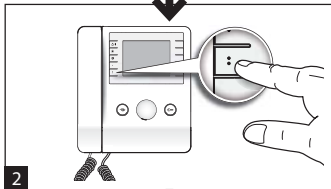
Soittomelodian asetus



Ohjelmoinnin aloitus:

Paina painiketta kolme sekuntia.

Äänimerkki ja vilkkuva LED vahvistaa toiminnon **1**.

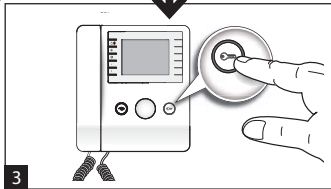


Ovipaneelilta tulevan soiton melodian ohjelmointi (1 akustinen signaali).

Kuunnellaksesi melodiat vuorotellen, paina **2**. Valittuasi melodian ja

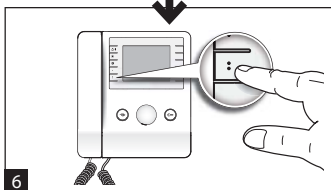
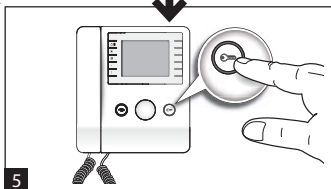
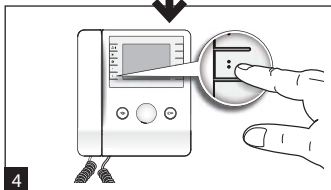
poistuaksesi ohjelmoinnista, paina painiketta **8**. Valitaksesi melo-

dian ja jatkaaksesi ohjelmointia paina avainta **3**.



Ovikelloilta tulevan soiton melodian ohjelmointi (2 akustista signaalia).

Ohjelmoidaksesi toimi kuten edellisessä kohdassa ovipaneelin melodian ohjelmointi. Kohdat **4 5**.



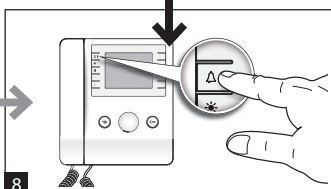
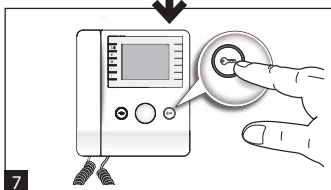
Soittokertojen määrän ohjelmointi (3 akustista signaalia).

Paina painiketta niin monta kertaa kuin haluat soiton toistuvan (1-6 kertaa) **6**.

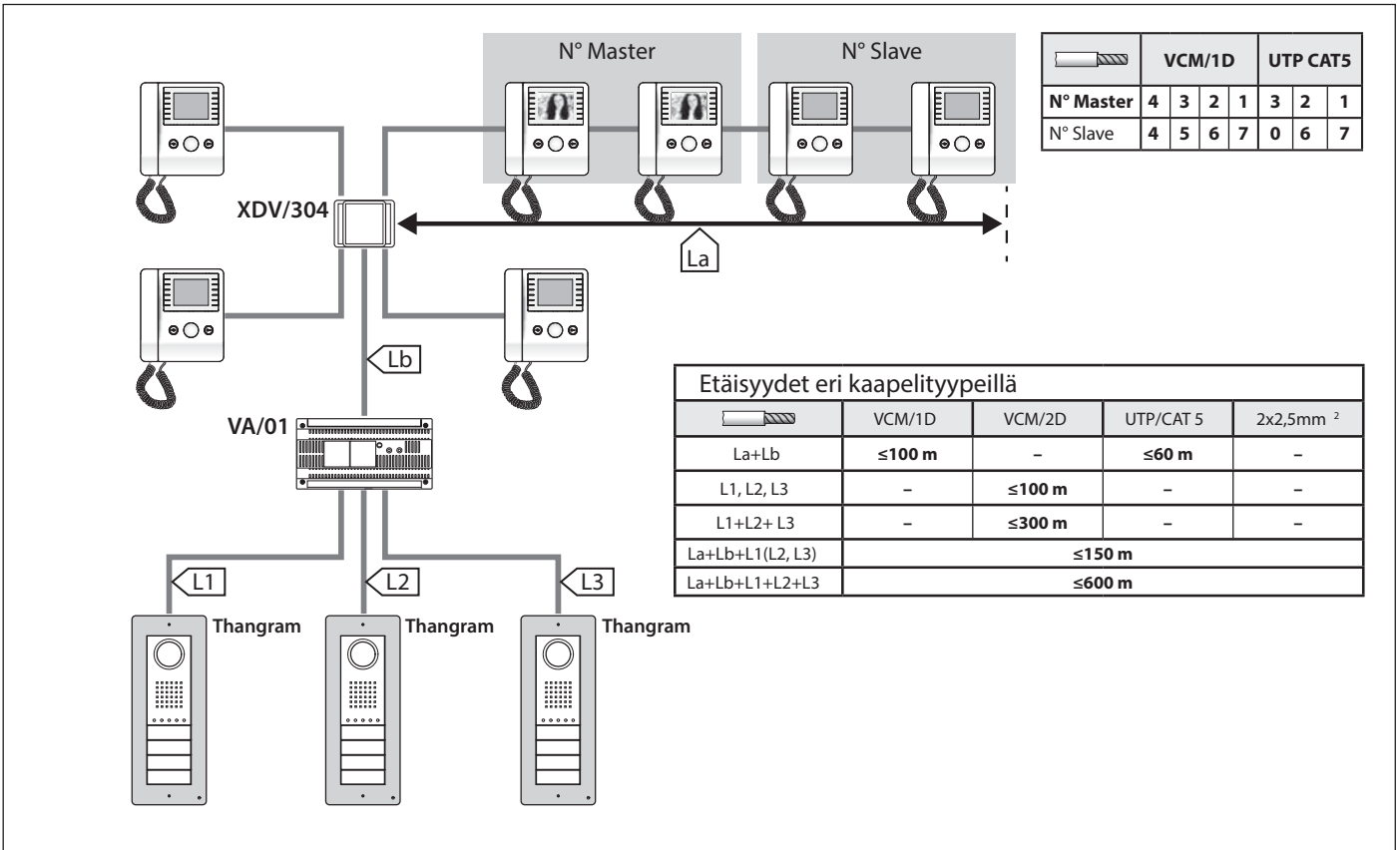
3 sekunnin kuluttua viimeisestä painalluksesta toistuu valittu määrä soittoja.

Tallentaaksesi uuden asetuksen paina painiketta **8**. Muussa tapauksessa

paina oven aukaisupainiketta () **7** mennäksesi soittomelodian ohjelmoinnin alkuun.



Etäisyydet



Järjestelmässä, jossa DVC+VA/01 kojeet voi olla maksimissaan 3kpl monitoreita aktiivisena.

