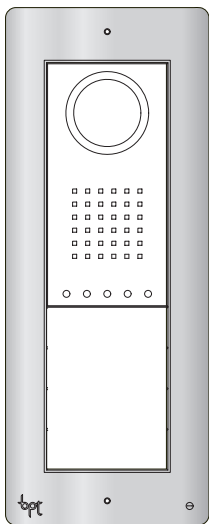
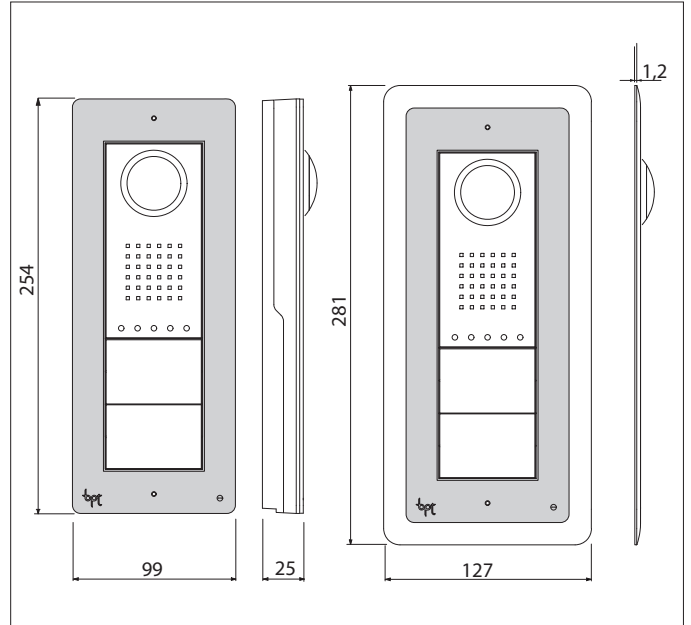
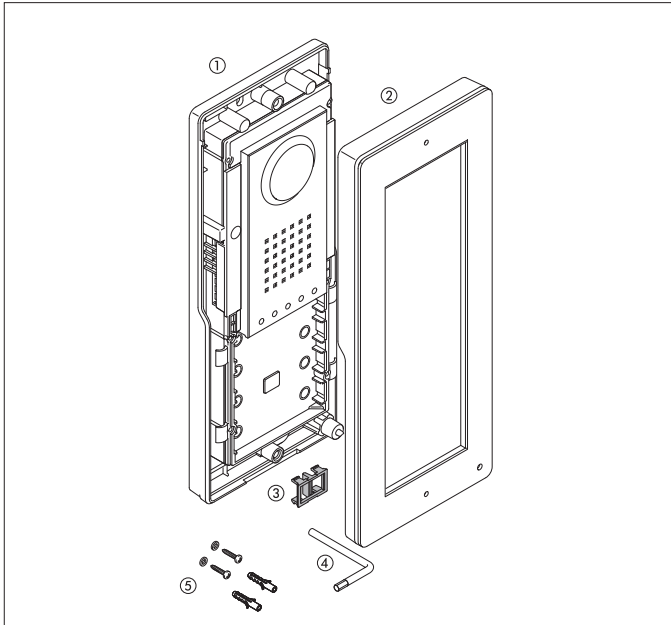


**DVC/01-DVC/01 ME-DVC/08-DVC/08 ME-DC/01-DC/01 ME
-DC/08-DC/08 ME**

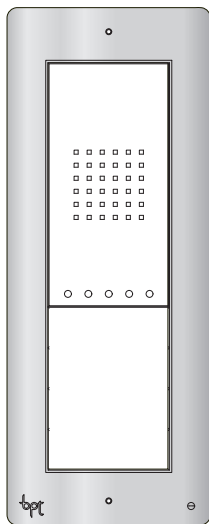
BPT S.p.A. a Socio Unico
Via Cornia, 1
33079 Sesto al Reghena-PN-Italy
www.bpt.it-info@bpt.it

Pakkauksen sisältö

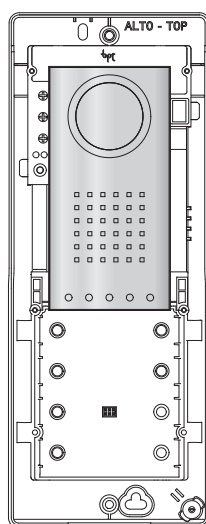
- audio / video ovipaneeli ①
- etulevy ② (ei Metall-malleissa)
- kaapelinventti /yhdistyskappale ③
- kuusiokoloavain ④
- 2kpl ruuvi ja prikka ⑤



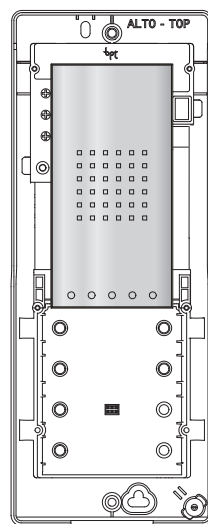
**DVC/01
DVC/08**



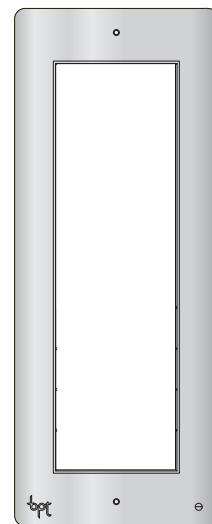
**DC/01
DC/08**



**DVC/01 ME
DVC/08 ME**



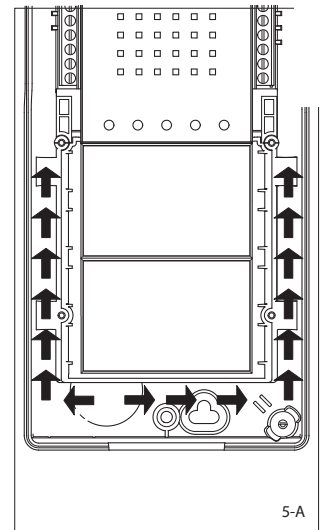
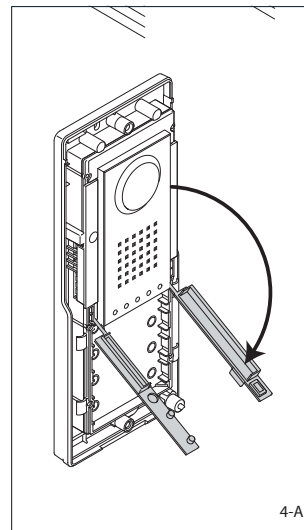
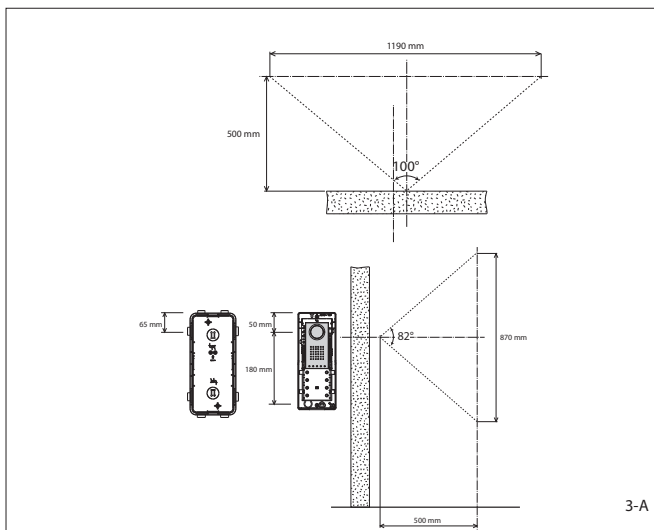
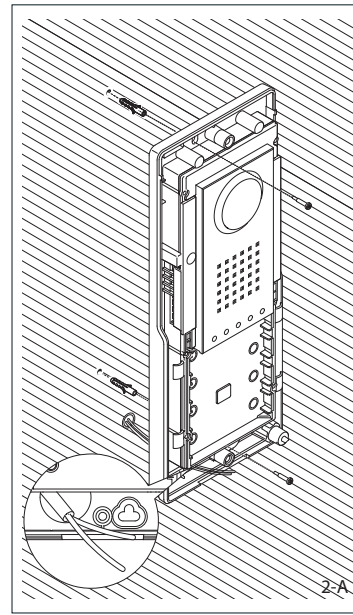
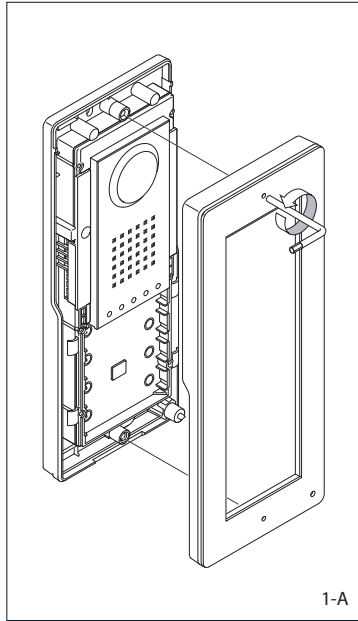
**DC/01 ME
DC/08 ME**



**DPF AL
DPF NF
DPF ME**

Yksinkertaisuuden takia ohjeessa on esitetty asennus vain yhdellä yllä mainituista.

- Asennustapa on kaikissa sama



Seinäasennus

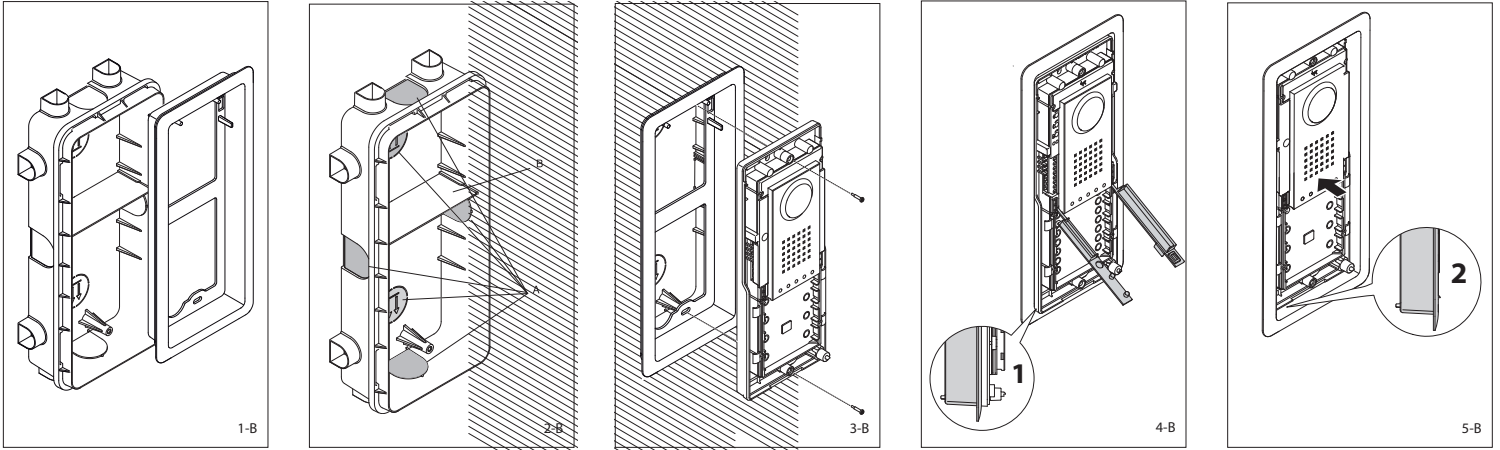
Mikäli ovipaneelissa on etulevy paikallaan, irroita se mukana toimitetulla kuusiokoloavaimella (1-A).

- Kiinnitä ovipaneeli oikealle korkeudelle (2-A) suhteessa kameran linssiin (3-A).
- Tuo kaapelit kuvan 2-A mukaan laitteeseen.
- Nosta muovinen suojus ja kytke liitännät (4-A).

HUOMIO!

Kaapelit on tuotava valmiiksi kuorittuna laitteeseen.

- Kun kytkennät ovat valmiit, aseta muovisuojus takaisin liitinrimojen päälle.
- Suorita ohjelmointi erillisen ohjeen mukaan ja aseta peitelevy takaisin.

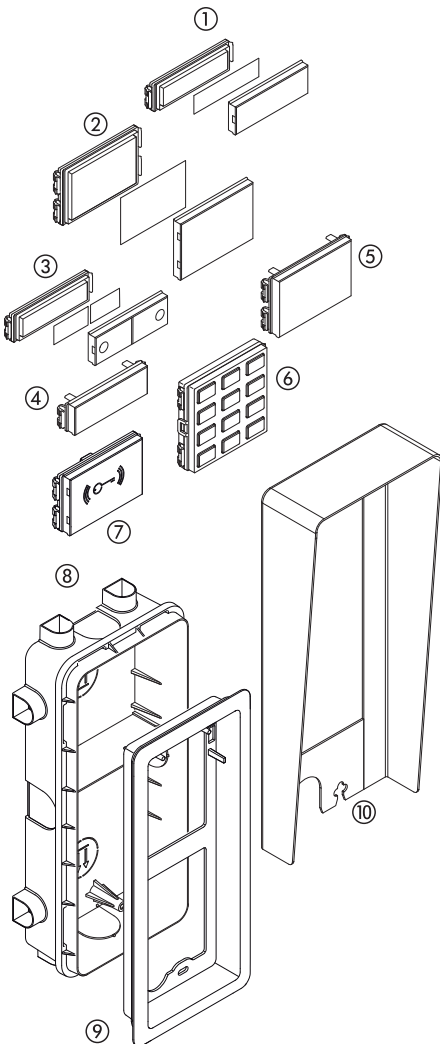


Upotus asennus

- Asenna uppoasennuskotelo oikealle korkeudelle kameran linssiin nähden (kuva 3-A).
- Asenna kaapeliputket ja johtoreitti kaapeleille (kuva 2-B kohta A).
- Asennuksen aikana on hyvä käyttää mukana tulevia liuskoja kotelon kasaanpainumisen estämiseksi (kuva 2-B kohta B).
- Asenna ovipaneelimuoduuli (kuva 3.B)
- Kytke kaapelit ja asenna muoviset suojat liitinrimojen päälle.

Huom!

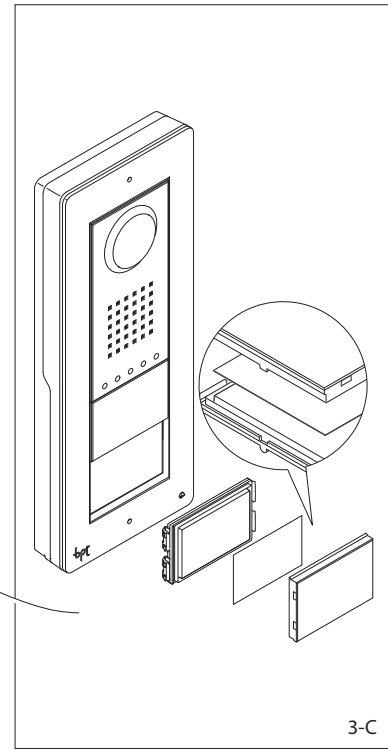
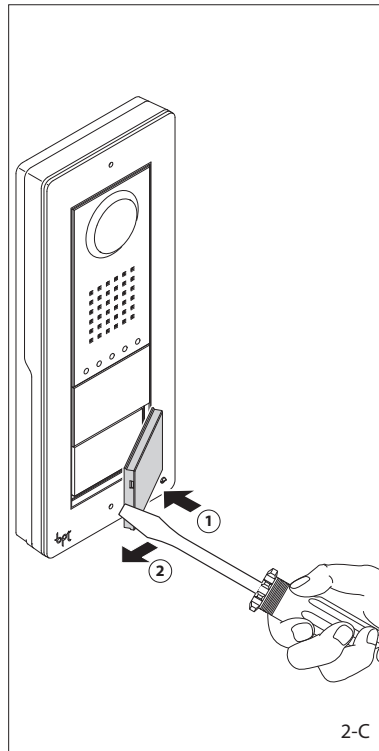
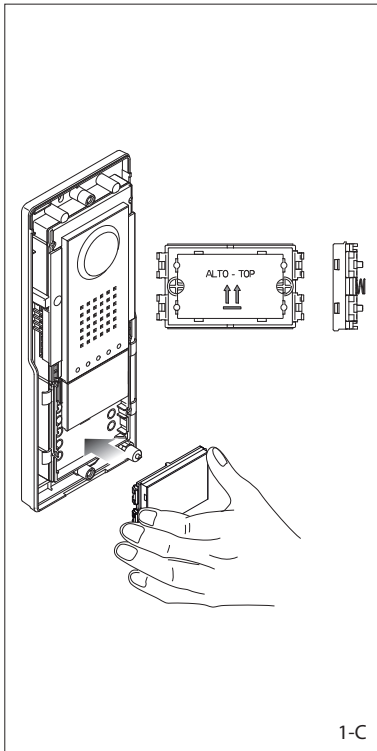
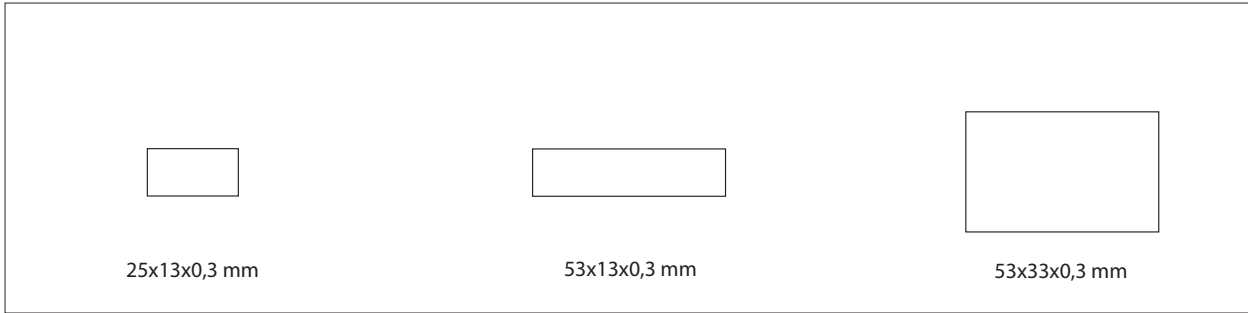
Liitäntäkaapelit asennetaan kuvan 5-A mukaan: virtalähteeltä tulevat johtimet vasemmalle ja lisälaitteilta tulevat oikealle.



Tarvikkeet

- DPS leveäpainike (1)
- DPH leveä ja korkea painike (2)
- DPD kaksoispainike (3)
- DTS ME Peitelevy (4)
- DTH ME korkea peitelevy (5)
- DNA ME koodipainikkeisto (6)
- RFID lukija (7)
- DSI Uppoasennuskotelo (8)
- DCI ME Uppoasennuskehys (9)
- DTP Sadelippa (10)

Painikelappujen koot



Painikkeiden asennus

- Asenna painike, kuten kuvassa 1-C huomioiden nuolet, joiden tulee osoittaa ylöspäin.
- Irroita lasi (kuva 2-C) ja kirjoita tai liimaa nimilaput ja asenna lasi paikalleen kuten kuvassa 3-C.

DVC/01 asennus

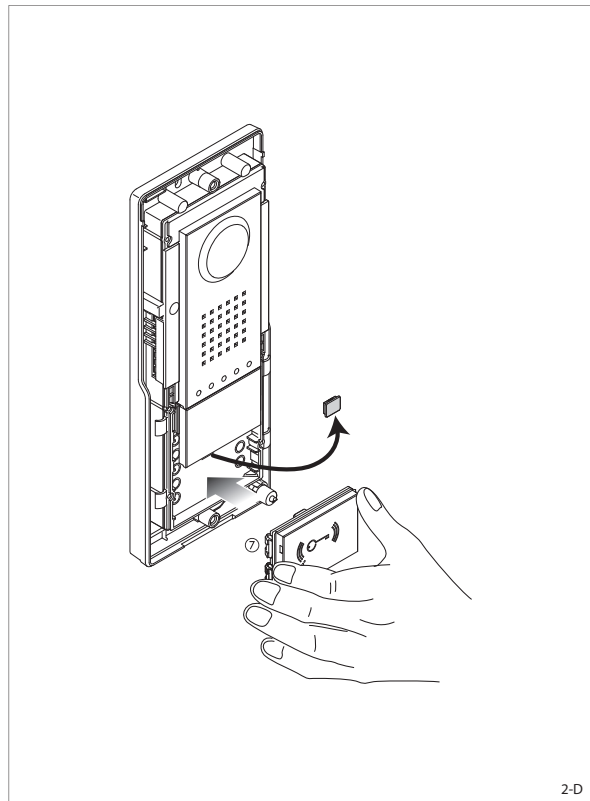
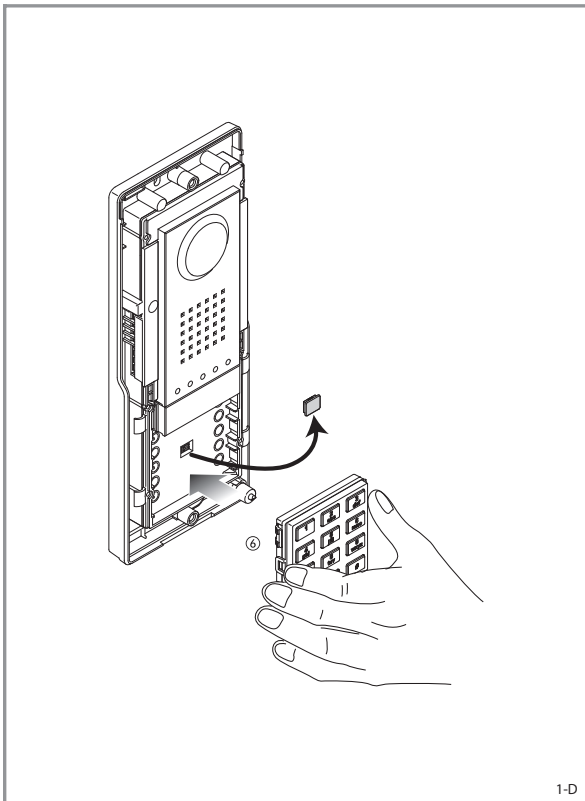
DVC/01 asennus

Kulunvalvontamoduulien asennus

- Irroita liittimen suoja kuten kuvassa 1-D
- Asenna koodilukko- tai etälukumoduuli kuten kuvassa 2-D

Huom!

Kulunvalvonta moduulit tulee asentaa ainoastaan puhe/kameramoduuliin (ei painike-moduuliin).

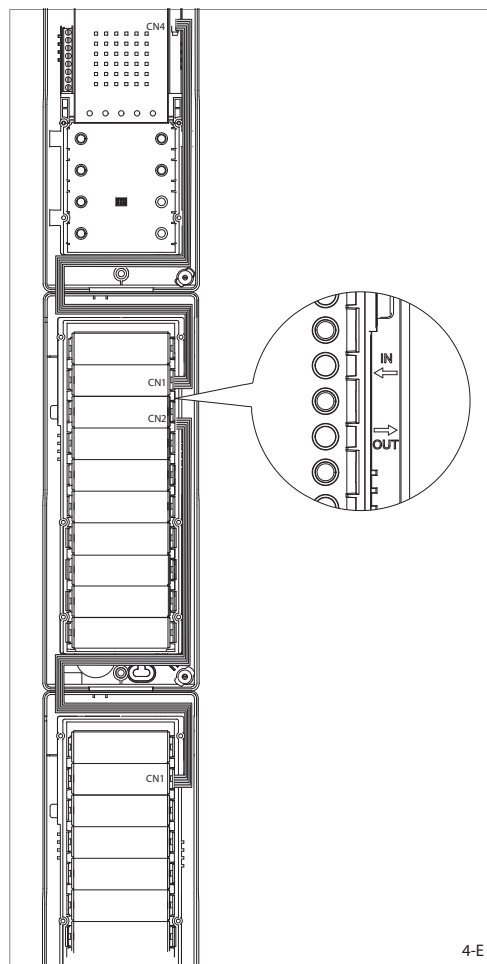
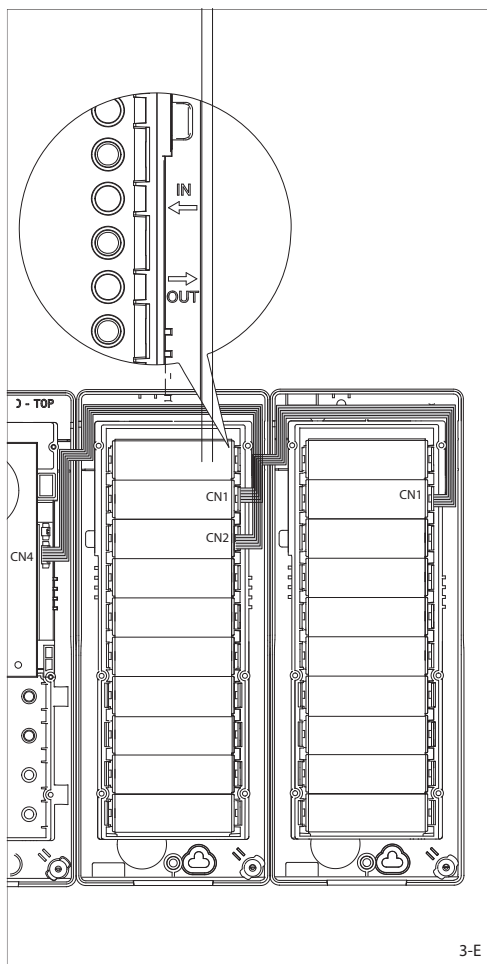
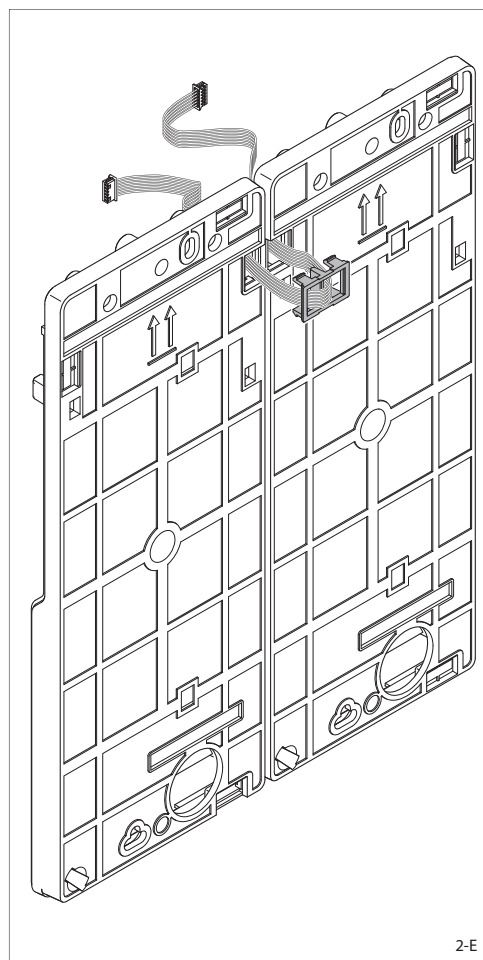
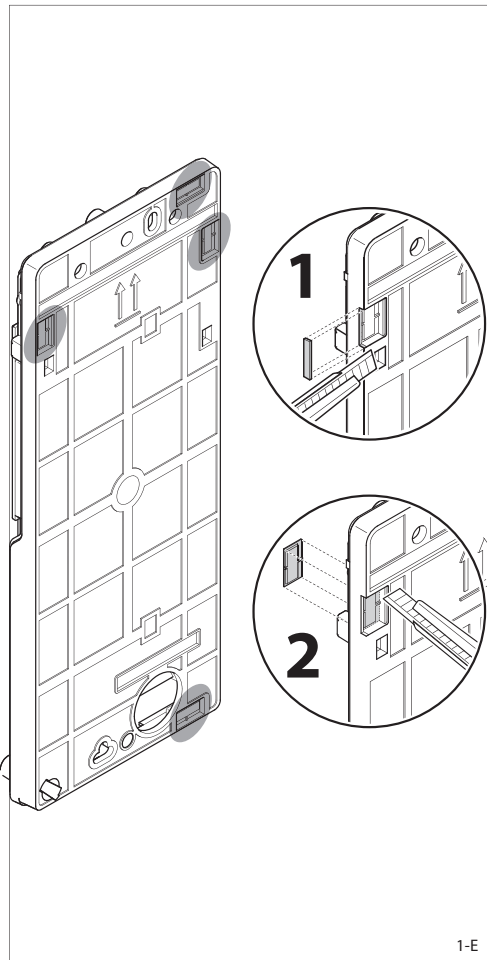


Asennus vain puhemoduulin ollessa virrattomana

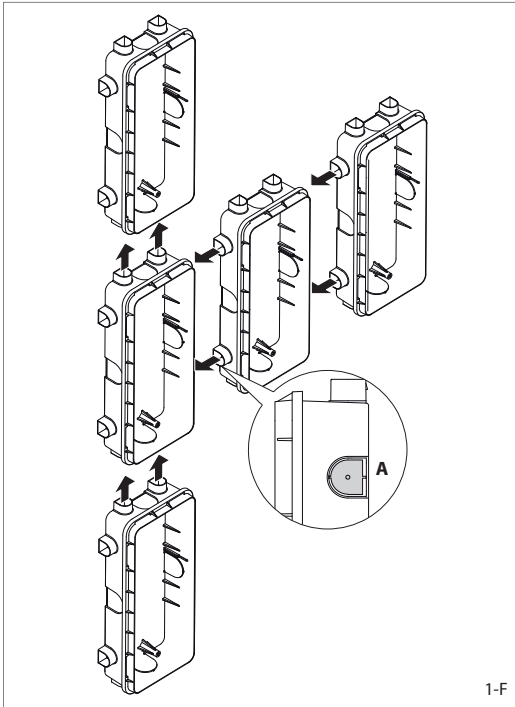
DVC/01 asennus

Moduulien vierekkäin asennus

- Moduulit voidaan asentaa seinälle joko vierekkäin tai päälletysten.
- Käytä mattopuukkoa kaapelireittien työstämiseen (kuva 1-E)
- Asenna kaapelit kuvan 2-E mukaan. Kytke kuvien 3-E ja 4-E mukaisesti.



Tämä upotuskotelomalli soveltuu paikkoihin, joissa upotuskotelot rapataan seinään.
Käytä metallista upotuskoteloa 60090630 DSM jos aukko esim. jyrsitään elementtiin.



Uppoasennus vierekkäin

- Paneelit voidaan asentaa päällekkäin tai vierekkäin (kuva 1-F) lukitsemalla upotuskotelot toisiinsa
- Ennen asennusta murra johtojen läpivientireiät kuten kuvassa 1-F.

Tee moduuleihin kaapeleiden läpivientiaukot ja johdota painikemoduulit kuten kuvassa 3-F.

