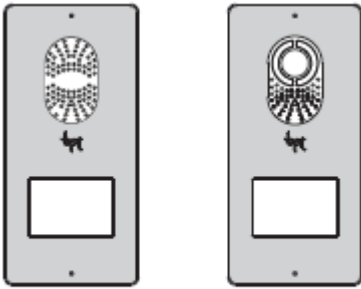
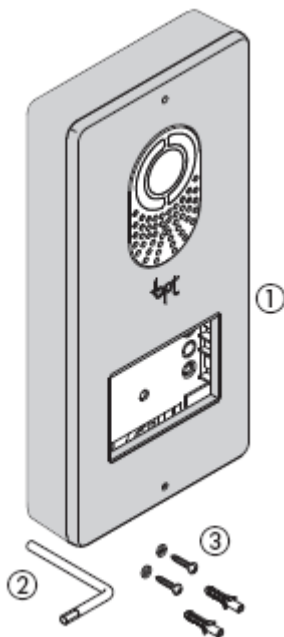
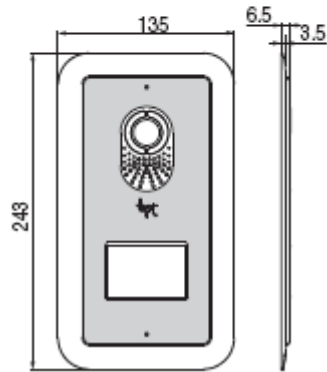
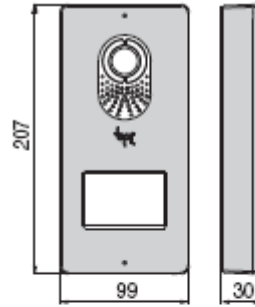


FI**LC01-LVC01
OVIPANEELIEN ASENNUSOHJE**CE
bpt

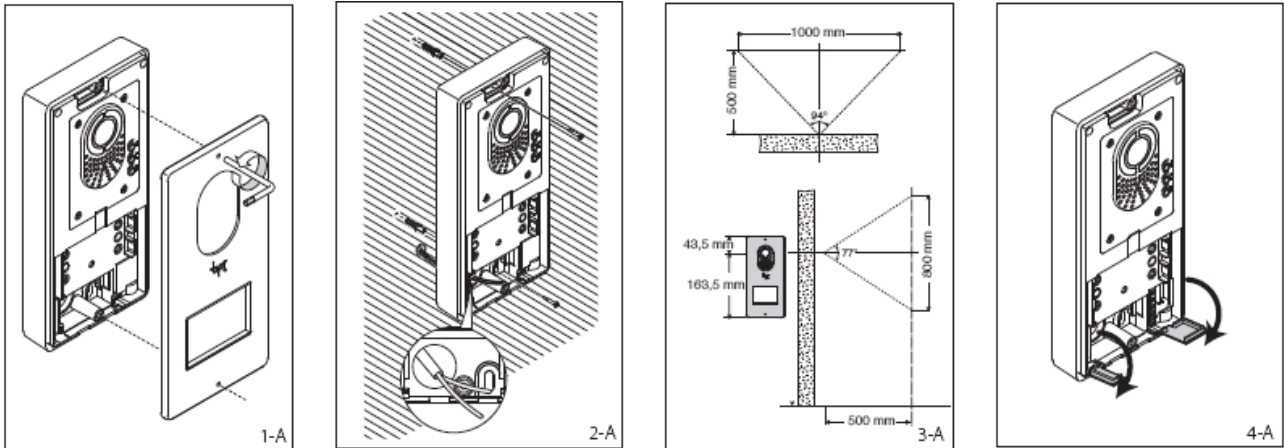
LC/01

LVC/01

**Pakkaukseen sisältyy:**

1. Audio/video-yksikkö
2. Avain
3. Ruuvit

1. Pinta-asennus



Irrota kansi käyttämällä pakkauksen mukana tullutta avainta. Kuva 1-A.

Kiinnitä proput (kuva 2-A) ja asenna ovipaneeli sopivalle korkeudelle, ottaen huomioon paneelin sisäisen kameran (kuva 3-A).

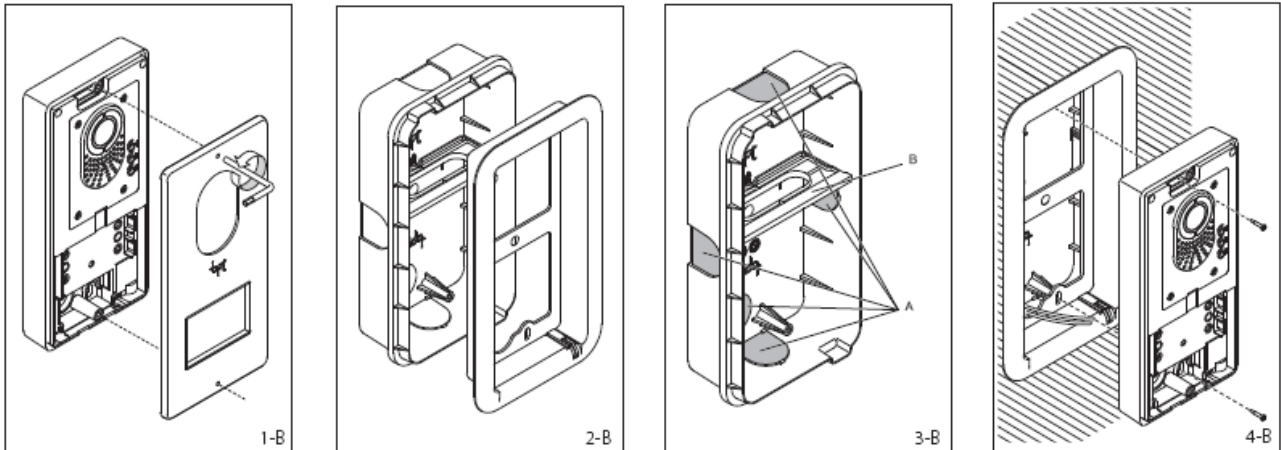
Irrota muoviset liittinsuojat (kuva 4-A), ja kiinnitä kaapelit liittimiin.

Kun kaikki on kytketty, sulje liittinsuojat.

Ohjelmoi laite ohjelmointiohjeen mukaan.

Sulje kansi.

2. Uppoasennus



Upoasennuskotelo (kuva 1-B) ja asenna kotelo sopivalle korkeudelle, ottaen huomioon paneelin sisäisen kameran (kuva 3-A).

Vedä ensimmäiseksi kaapelit jostakin (kuva 3-B A) läpiviennistä. Asennuksen aikana mahdollisesti tapahtuvan kotelon kasaan painumisen (esim. tiililaasti) voi välttää käyttämällä kotelossa tukipalaa (kuva 3-A B).

Irrota paneelikansi käyttämällä pakkauksen mukana tullutta kuusiokoloavainta. Kuva 1-B.

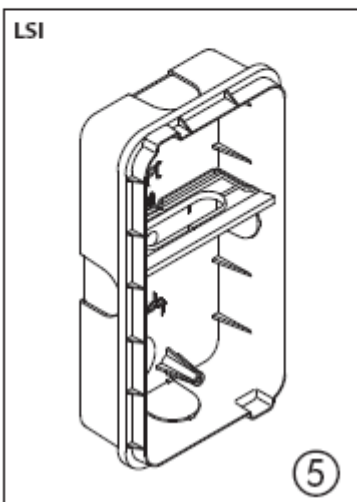
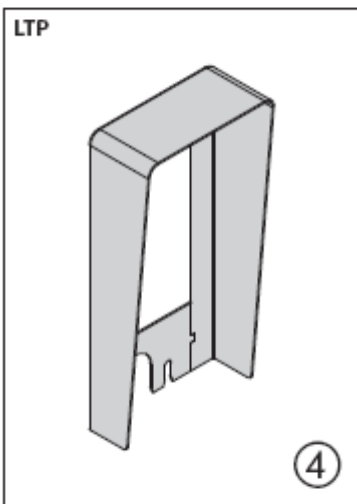
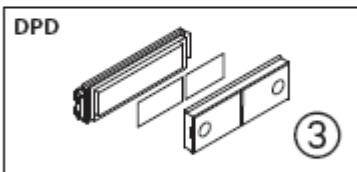
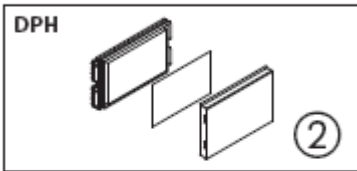
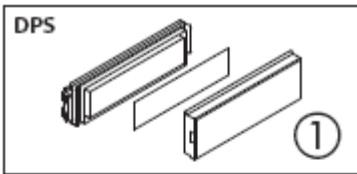
Asenna ovipaneeli löysästi paikoilleen, ja tuo kaapelit alaosan läpivientikohdasta paneelin etupuolelle.

Kun kaapelit on asennettu, paina paneelia sisälle päin ja kiinnitä ruuvit. Laita paikoilleen myös liitinrimasuojat.

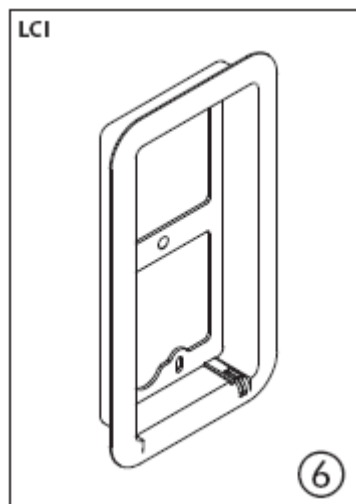
Asenna lisäosat ja ohjelmoi ovipaneeli.

Sulje kansi.

3. Lisäosat



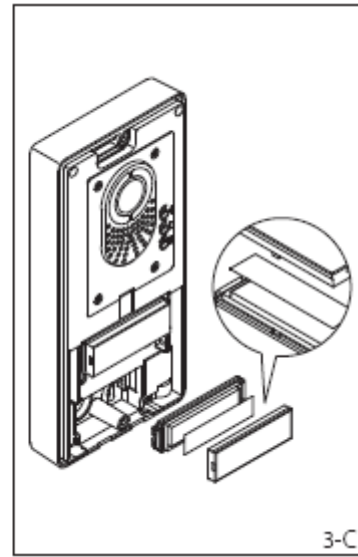
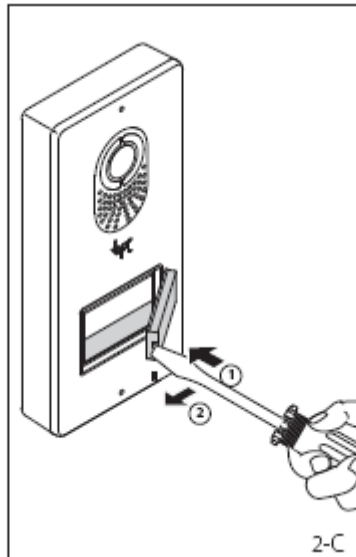
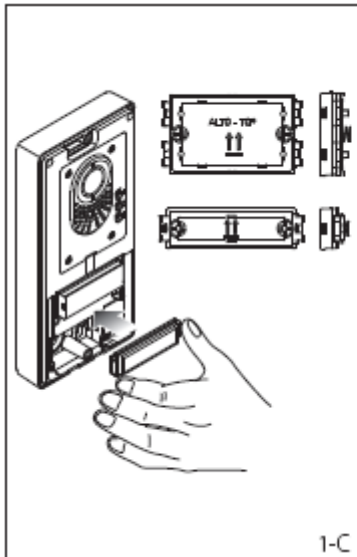
1. DPS - painike
2. DPH -tuplakorkeus painike
3. DPD – kaksoispainike
4. LTP, seinäasennussuoja
5. LSI, uppoasennuskotelo
6. LCI, uppoasennuskehys



4. Painikemoduulin asennus

Asenna painikemoduuli kuten kuvassa 1C, kiinnittäen huomiota painikkeen oikeaan asentoon.

Painikkeen sisälle nimikylttiin voidaan kirjoittaa asukkaan nimi 3C.



Painikkeiden nimikylttien koot:



53x13x0,3 mm



25x13x0,3 mm



53x33x0,3 mm