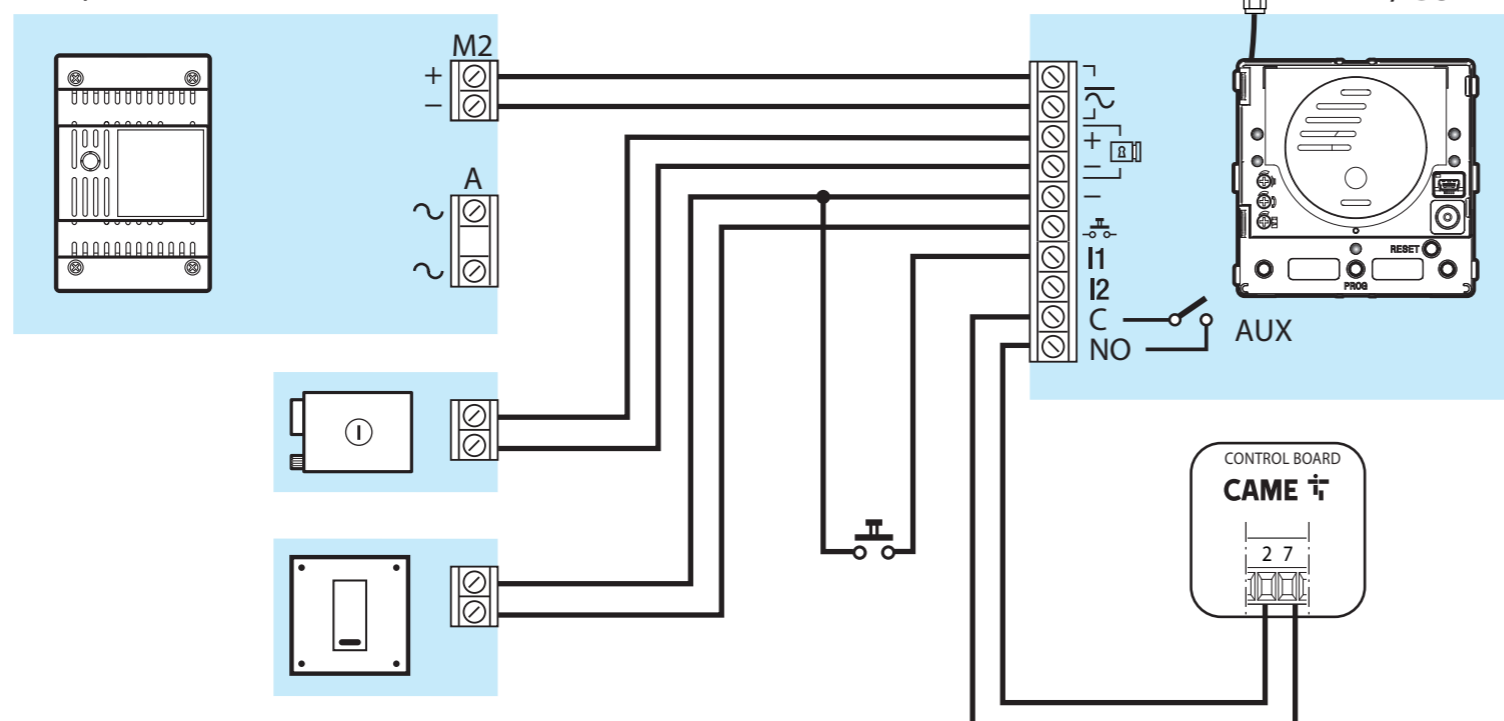


VAS/101



Yleiset varotoimenpiteet

- Lue ohjeet huolellisesti ennen laitteen asennuksen aloittamista. Suorita toimenpiteet, kuten valmistaja on ohjeistanut.
- Asennuksen, ohjelmoinnin, käyttöönoton ja tuotteen huollon saa suorittaa vain henkilöt, jotka on asianmukaisesti koulutettu ja noudattavat voimassa olevia määräyksiä, mukaan lukien terveyttä ja turvallisuutta koskevat säännökset sekä huolehtivat toimenpiteistä ja pakkausten hävittämisestä.
- Ennen puhdistuksen tai huollon suorittamista irrota laite virtalähteestä.
- Laitteet on tarkoitettu käytettäväksi ainoastaan siinä tarkoituksessa, johon ne on suunniteltu.
- Valmistaja ei ole vastuussa vahingoista, jotka sattuvat väärän tai kohtuuttoman käytön seurauksena.

Kuvaus

Äänimoduuli Dual Band GSM-järjestelmään. Painikkeen painalluksesta moduuli soittaa kaiuttavia puhe- luita kiinteisiin- ja mobiilipuhelimiin. Vastauspuhelimesta voit avata oven tai aktivoida AUX-releen käyttäen numero- näppäimistöä.

Kun laitteessa on virta kytkettynä ulkoista antennia ei saa irroittaa. Aseta antenni mahdollisimman korkealle maasta, kauksi metallista tai teräsbetonista.

Osien kuvaus, edestä

- 1 kaiutin
- 2 Keltainen LED - keskustelu käynnissä
- 3 Vihreä LED - Ovi auki
- 4 Mini USB -portti PC: n ohjelmointiin
- 5 Mikrofoni
- 6 RESET-painike
- 7 GSM-verkon diagnostiikkapainike ja LED
- 8 Sininen LED - Käyttäjä on varattu
- 9 Punainen LED - Soita käynnissä
- J Antenni
- K Antennin johto

Osien kuvaus, takana

L Liittimen lohkokotelo.

M Kuulokojeen yksikön liitäntä.

N Liitäntä lisäyksiköille.

O liitäntäkotelon kansi.

P Antennikytkentä.

Q-Kortti-paikka MICRO-SIM-kortin asettamiseksi.

Huomautus: Lisätietoja painikkeiden ja LEDien toiminnosta: Katso ohjelmointiohjeet

Liitännöjen merkitysLiitinrima **A**

- | | |
|--|--|
| | 14 ÷ 24 V DC / AC-virtalähde |
| | 12 V: n solenoidilukko |
| | maa |
| | Oven avauspainike (NO) |
| | Painike 1 tulo (NO) * |
| | Painike 2 tulo (NO) * |
| | AUX 1 A, 30 V, ES1 (SELV) relekontakti |

* Tehdasasetus; tulo voidaan ohjelmoida erilaisille toiminnoille.

Tekniset tiedot

	MTMA/GSM
Virtalähde (V DC / AC) **	14 to 24
Kulutus valmiustilassa (mA Maks.)	50
Kulutus (mA)	120
GSM EGSM-signaalin teho - 900 MHz (DBm)	33
GSM DCS-signaalin teho - 1800 MHz (DBm)	30
Relelähdöt max. (V)	30
Relelähdöt (max A)	1
Max. puhelinnumerot (no.)	1000
Puhelinnumerot painiketta kohden	5
Antennikaapelin pituus (m)	2
Varastointilämpötila (° C)	-25 to +70
Käyttölämpötila (° C)	-25 to +55
Suojausluokka (IP)	54

** Käytä sähköisesti suojattuja virtalähteitä tai muuntajia 14 - 24 V DC / AC, joiden lähtövirta on 2.5 A. I- ja II - luokan eristys ensio- ja toisio.