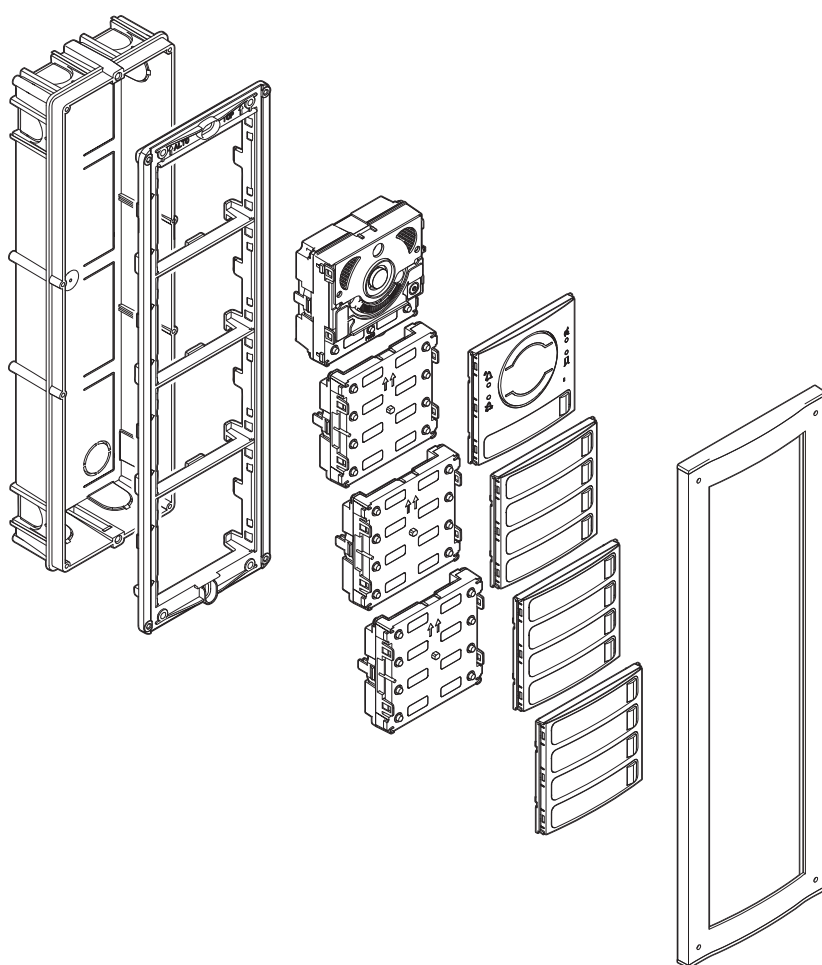




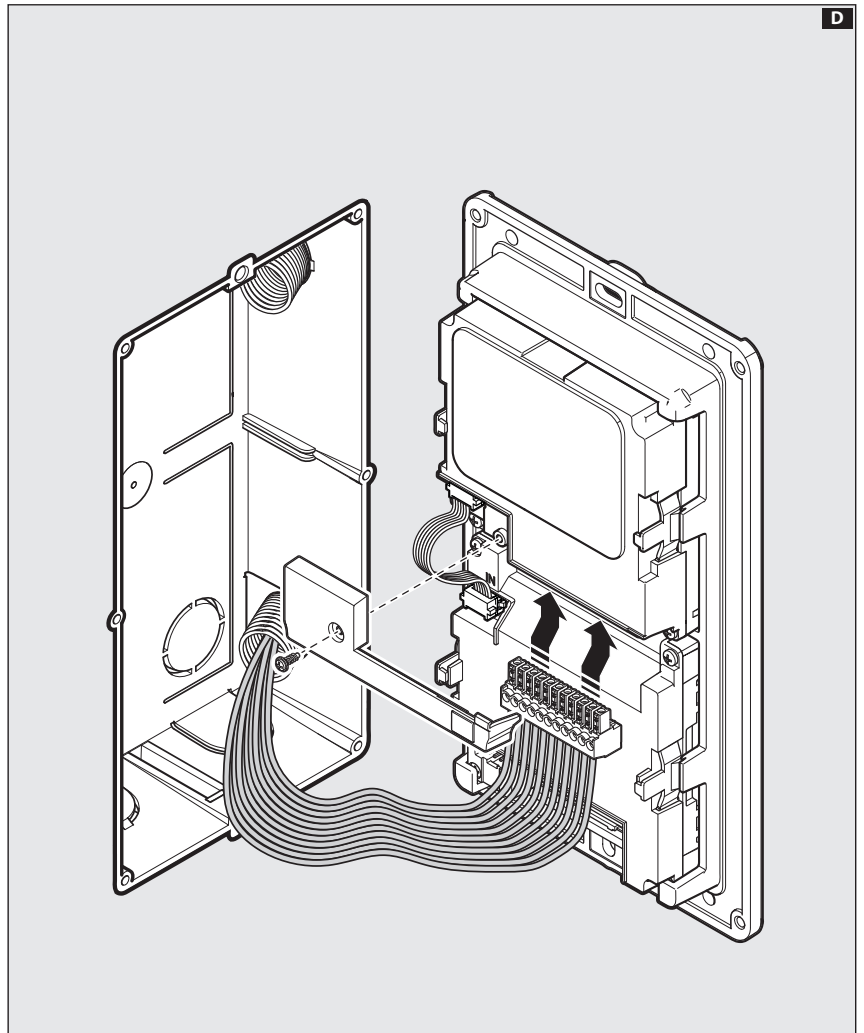
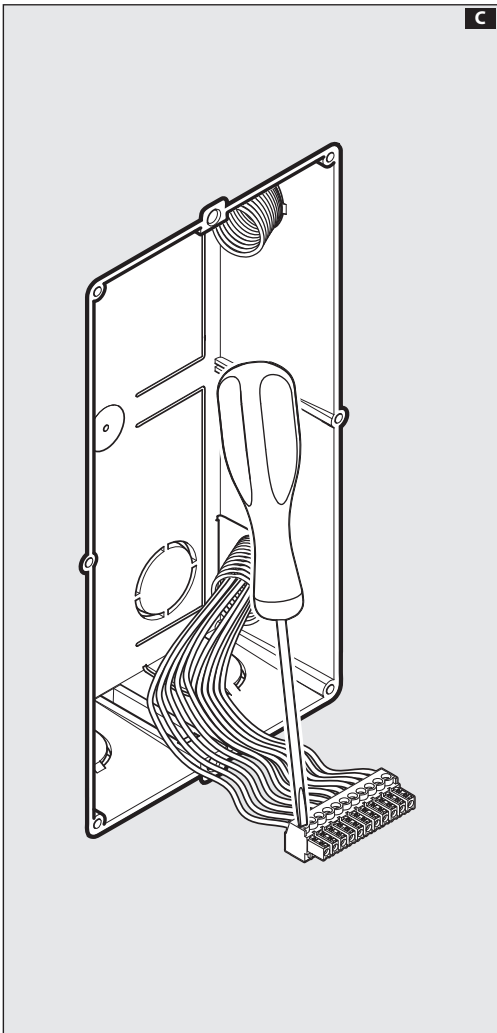
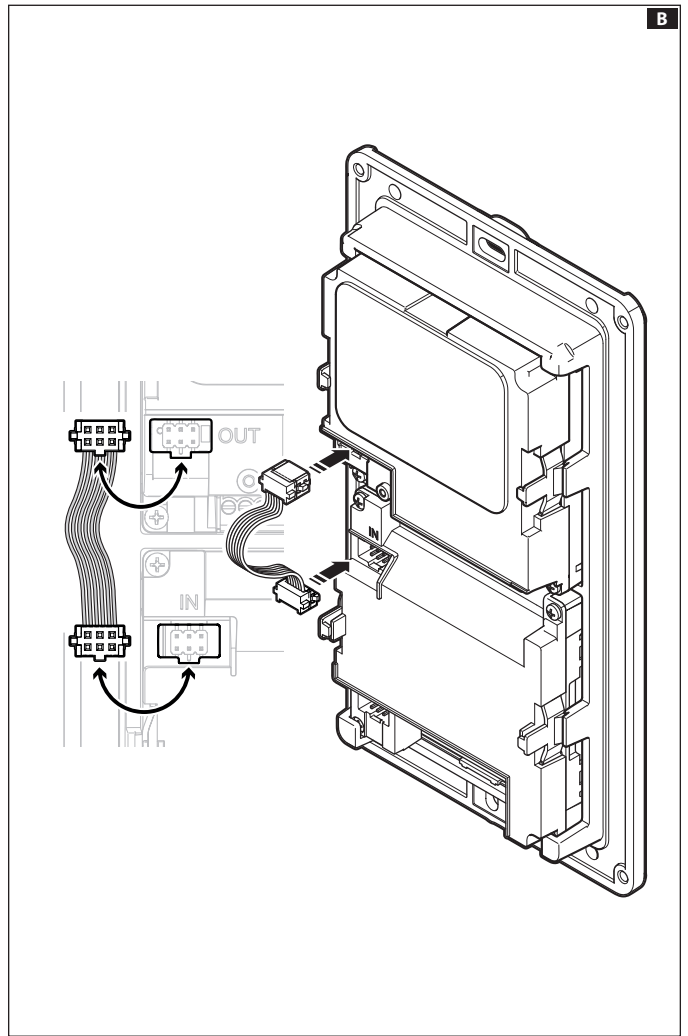
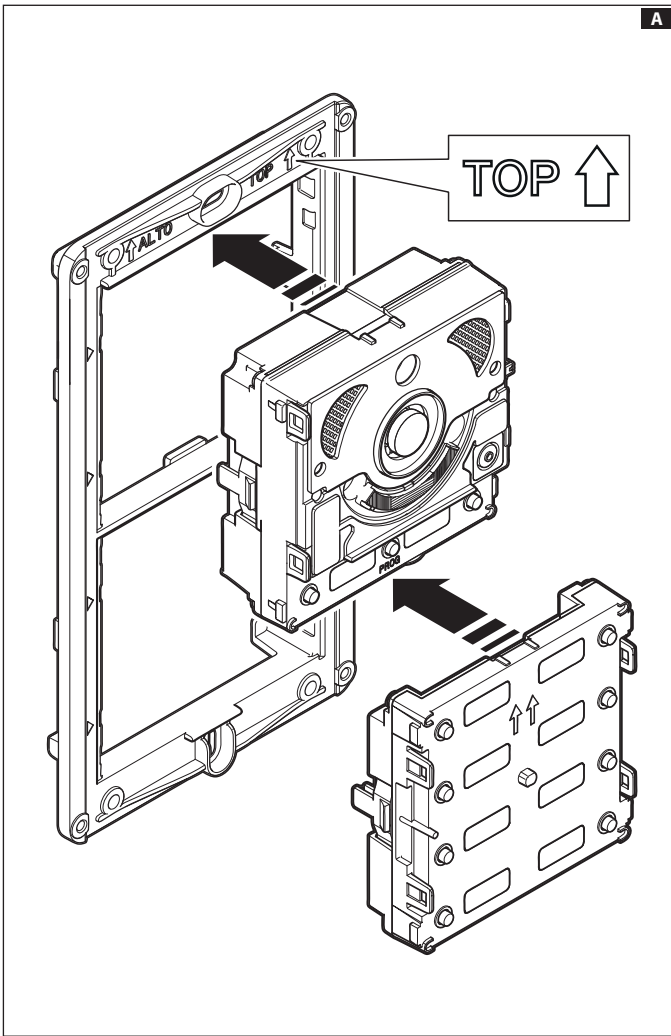
## MTM modulaarinen ovipaneeli

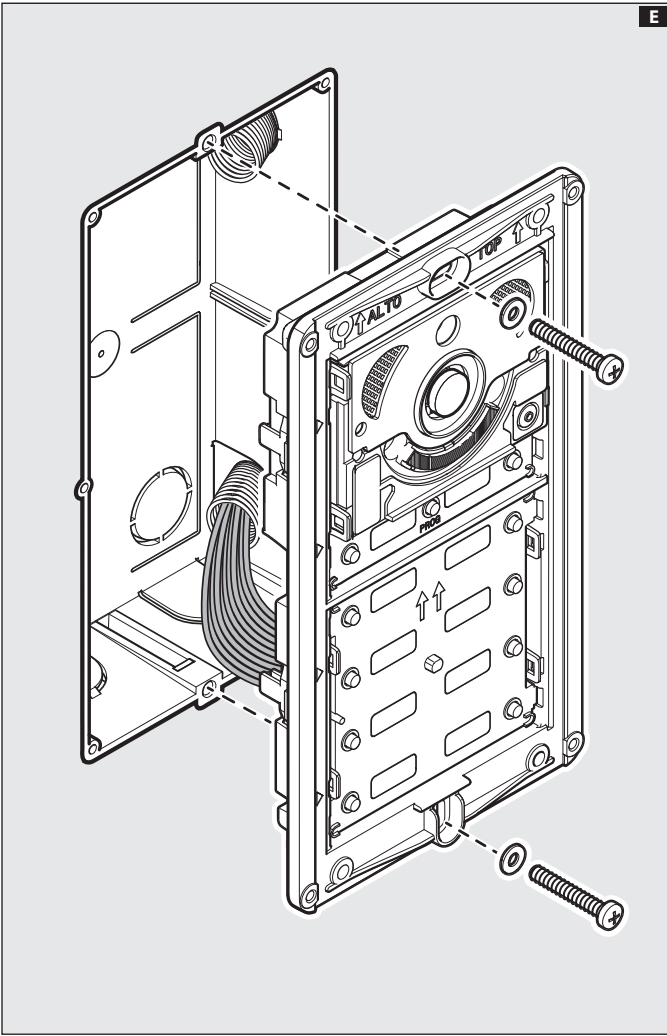
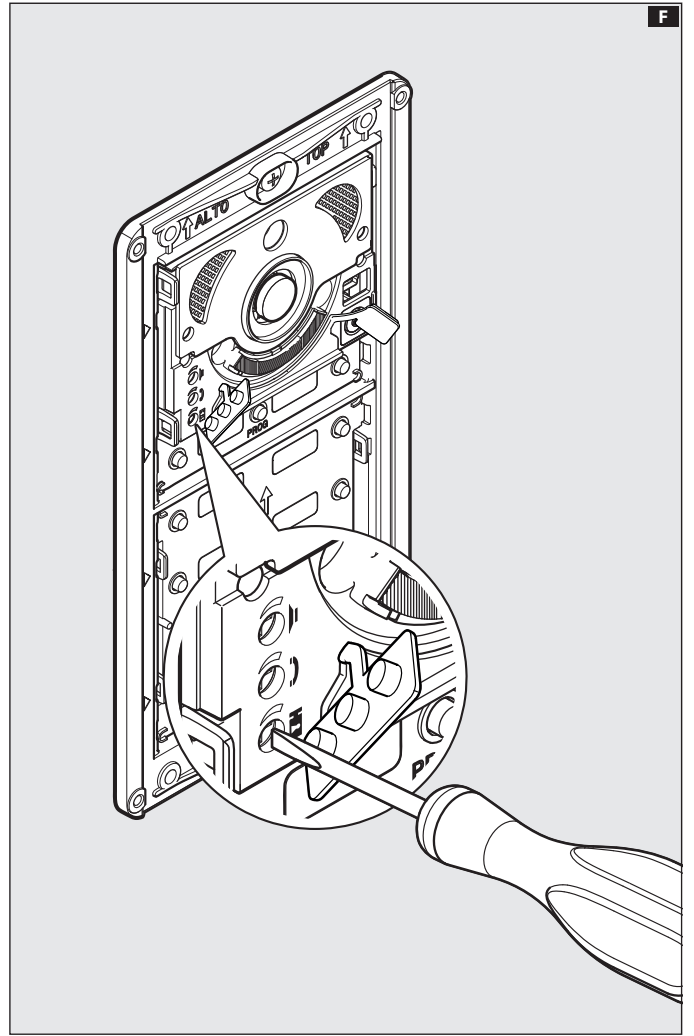
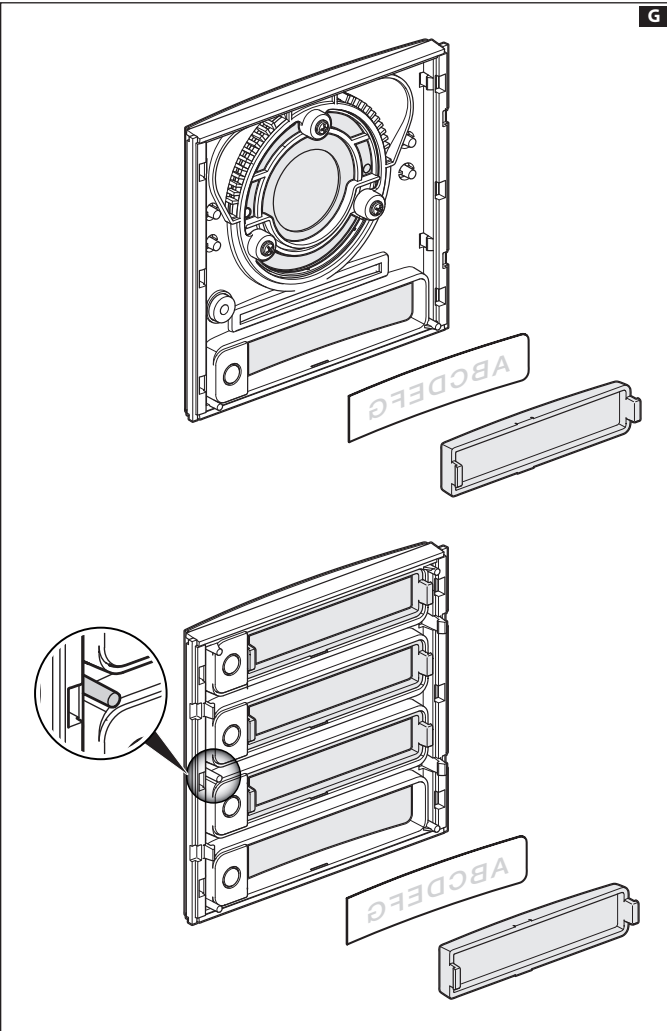
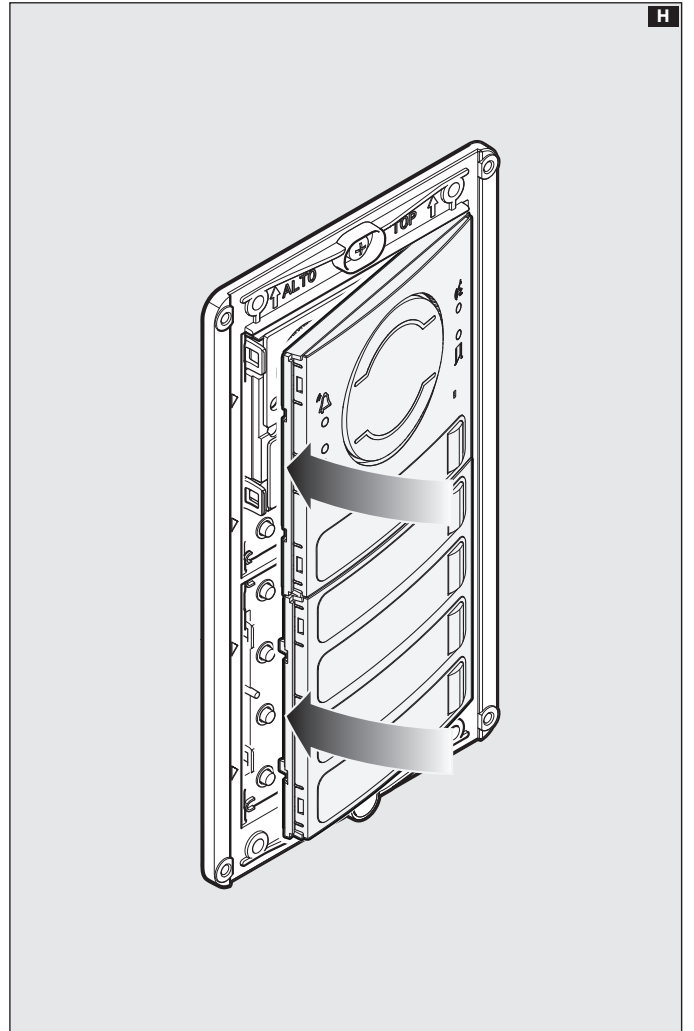
FB00342M00

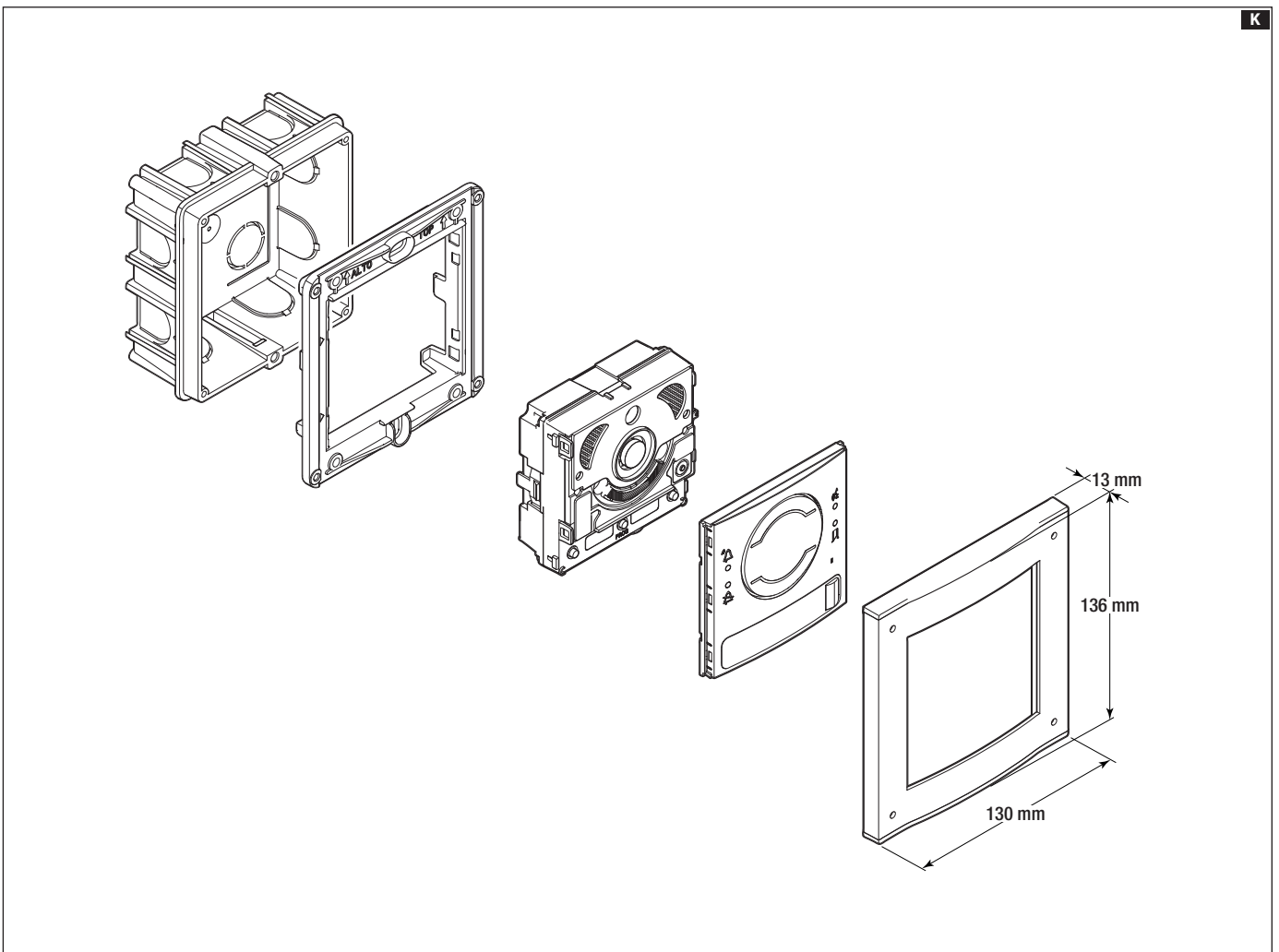
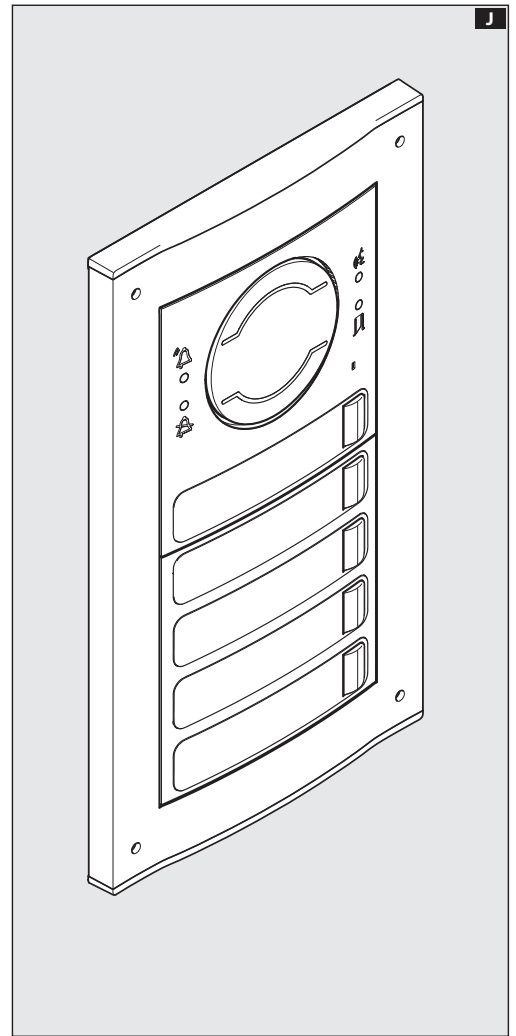
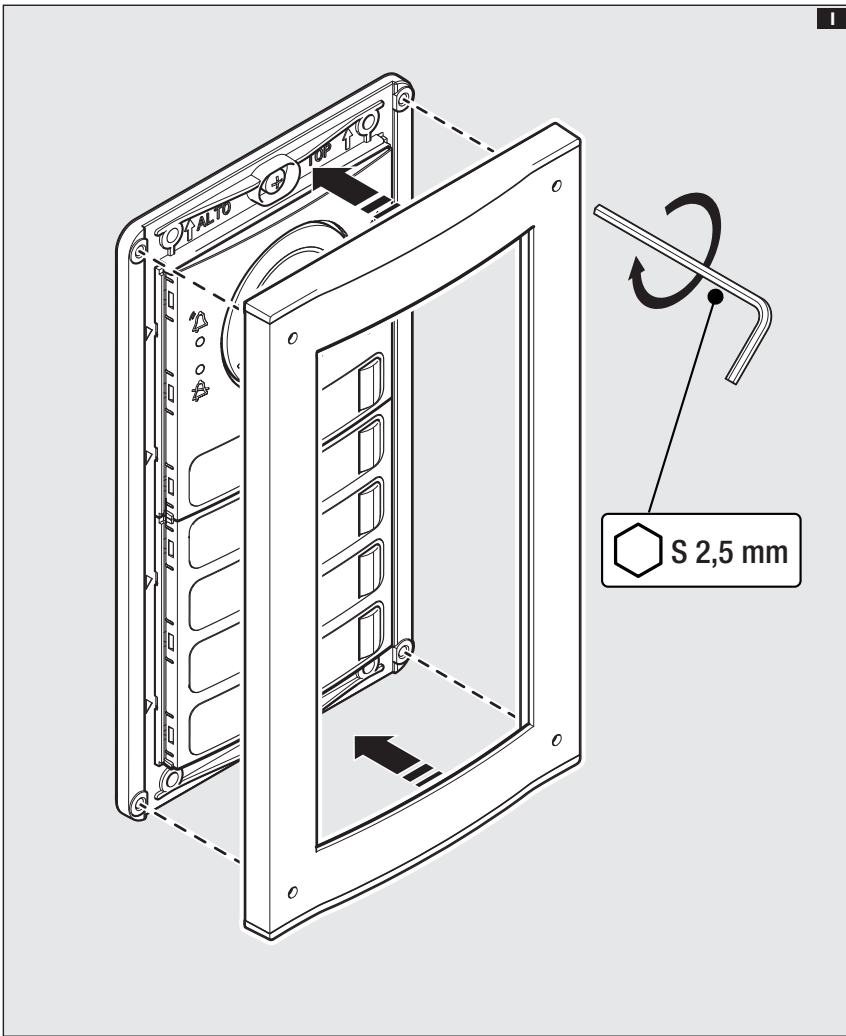


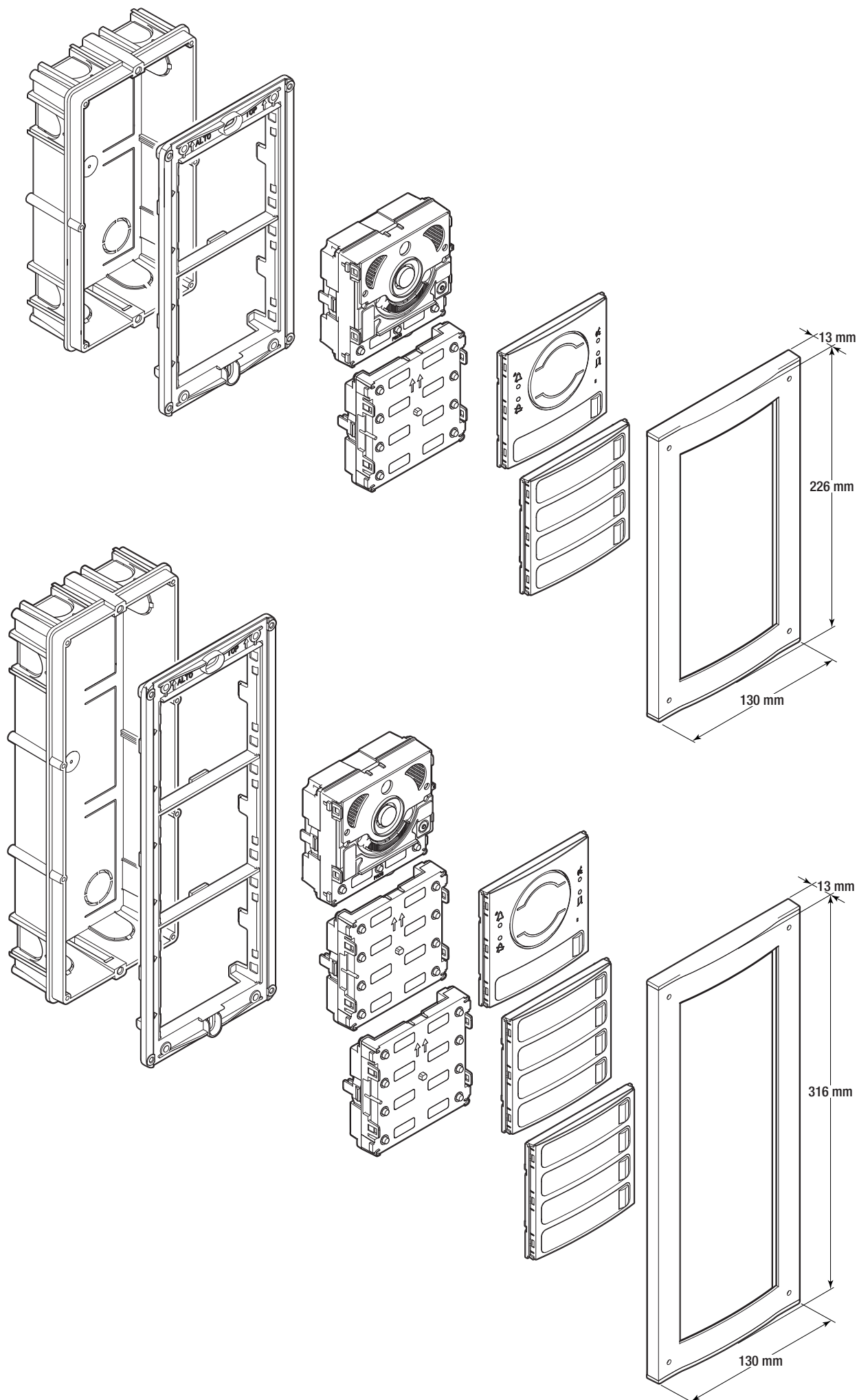
Asennusohje

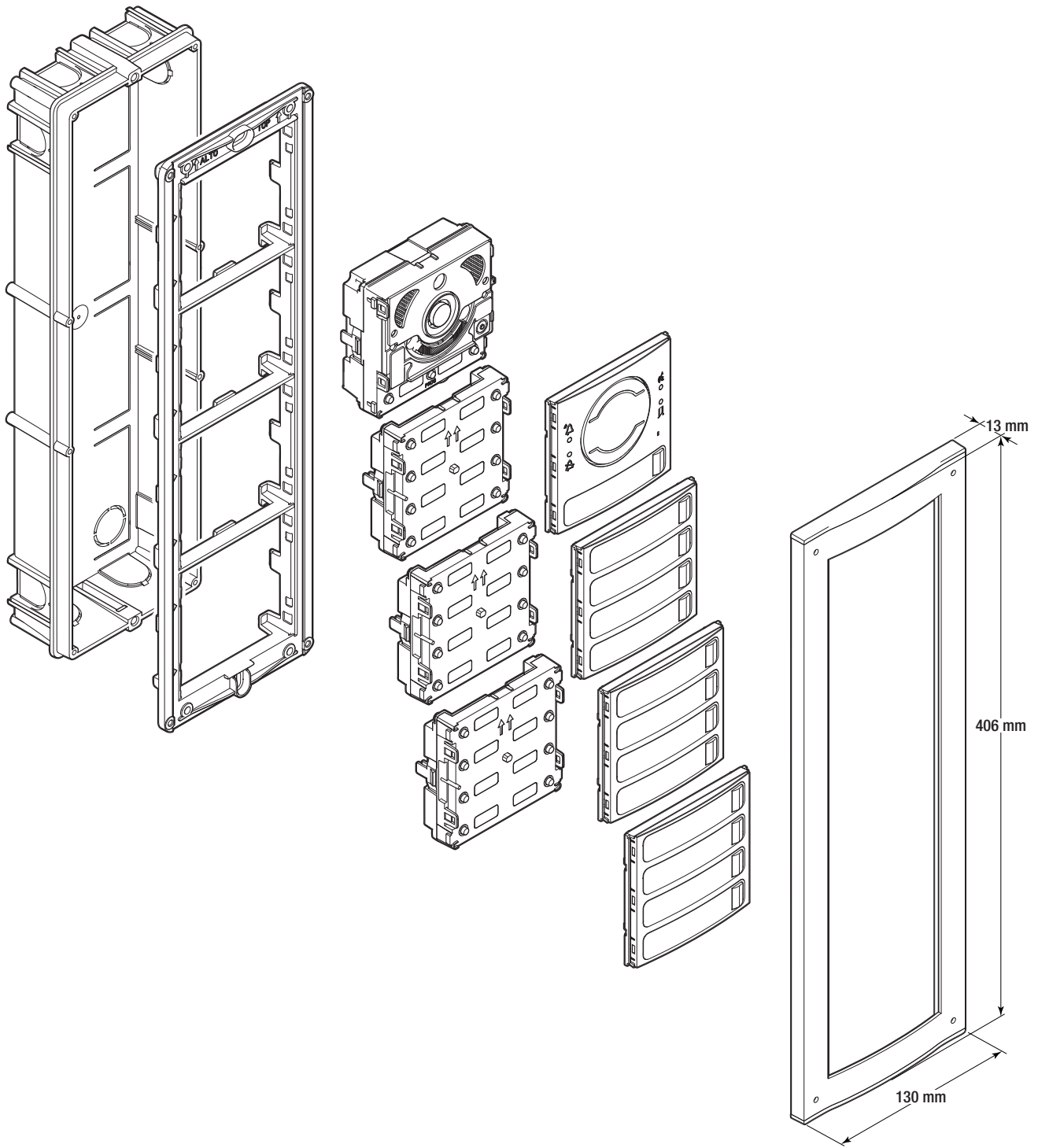
# MTM ovipaneeli



**E****F****G****H**

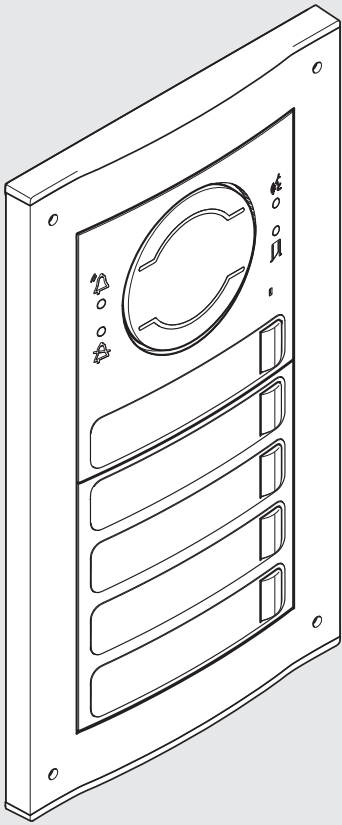




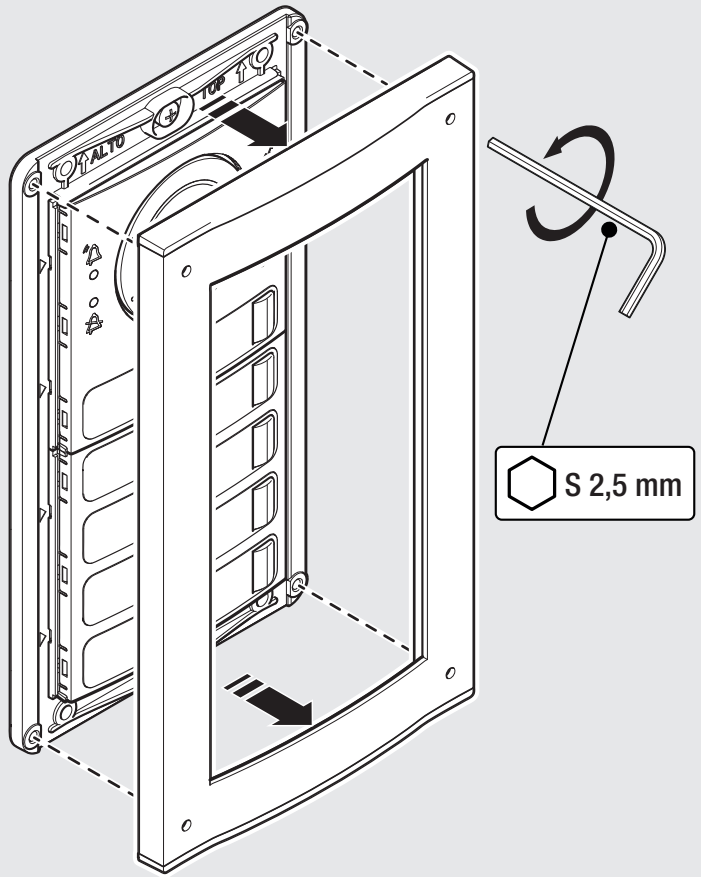




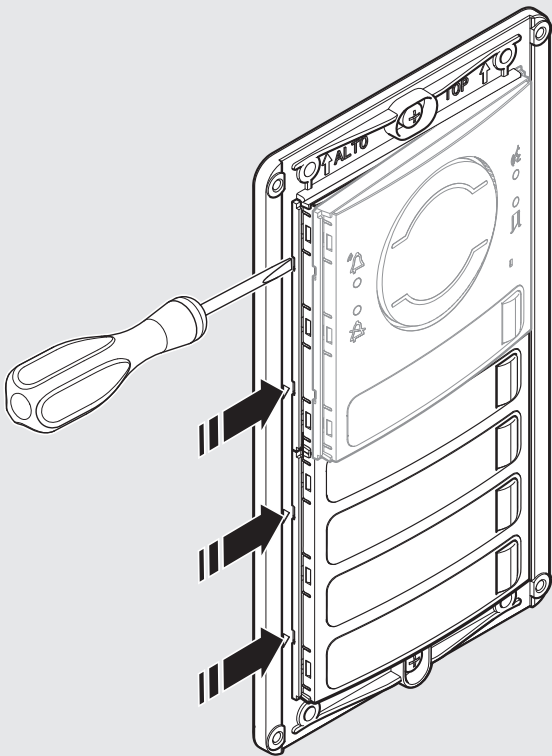
N



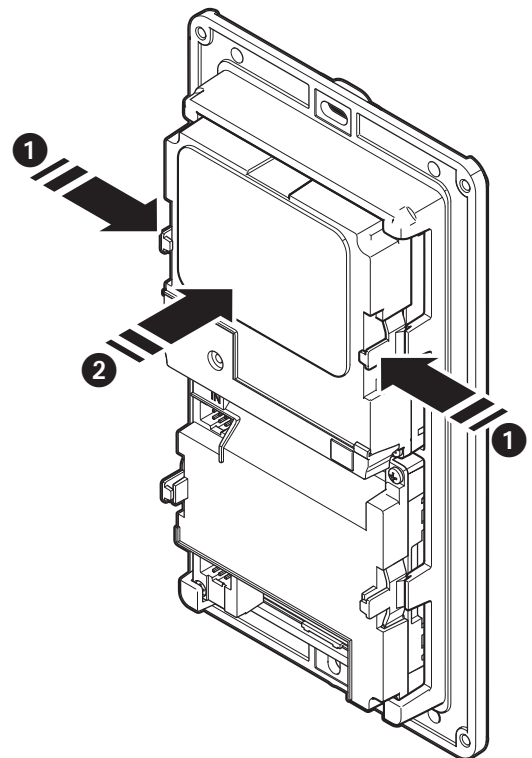
O

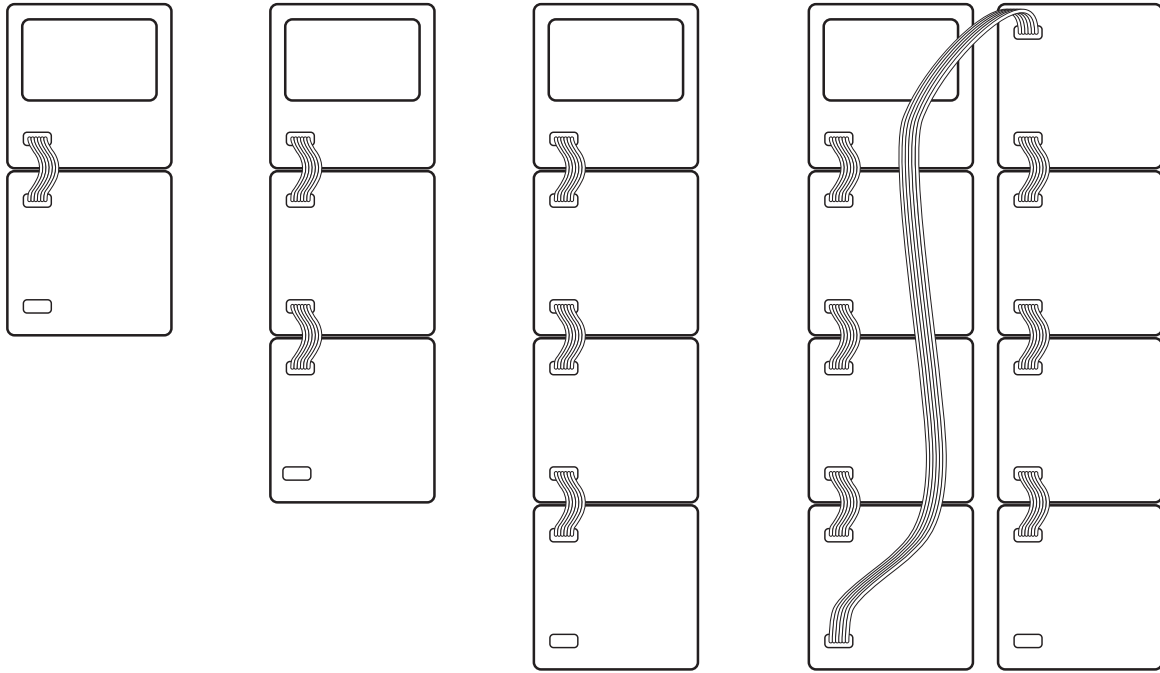


P

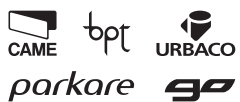


Q





**CAME**  
safety&comfort



CAME S.p.A.

Via Martiri Della Libertà, 15  
31030 **Dossena di Casier**  
**Treviso** - Italy  
☎ (+39) 0422 4940  
✉ (+39) 0422 4941

Via Cornia, 1/b - 1/c  
33079 **Sesto al Reghena**  
**Pordenone** - Italy  
☎ (+39) 0434 698111  
✉ (+39) 0434 698434

[www.came.com](http://www.came.com)