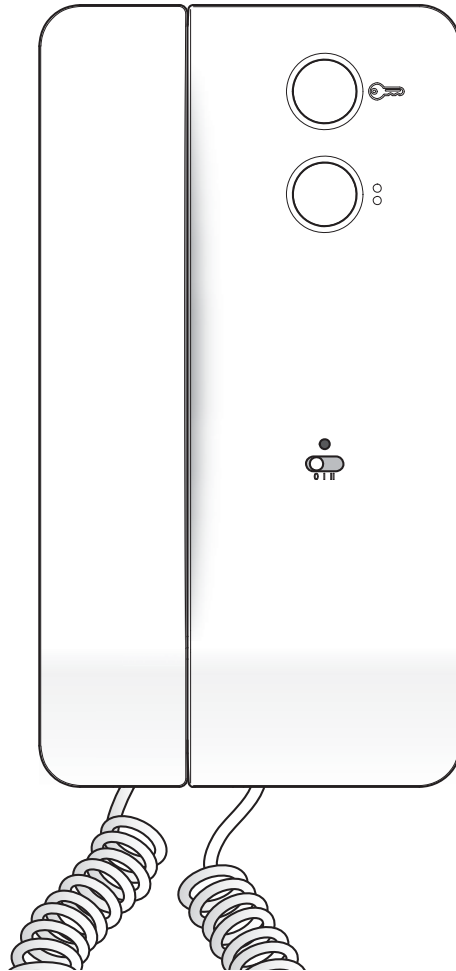


bpt

Agata C F



Käyttöohje

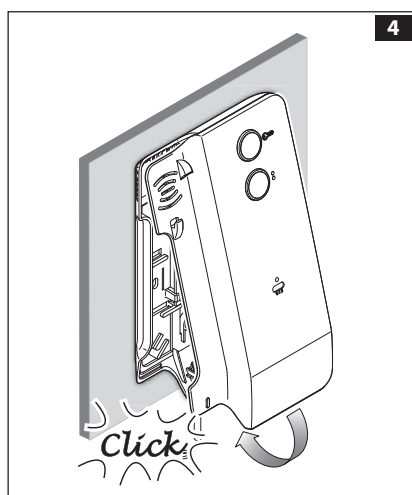
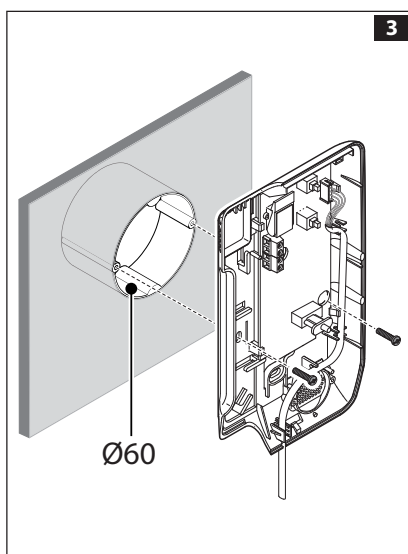
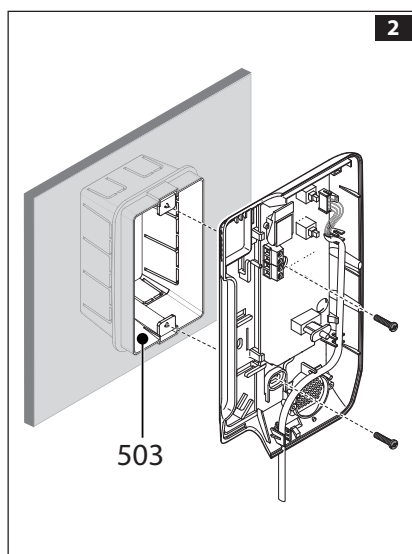
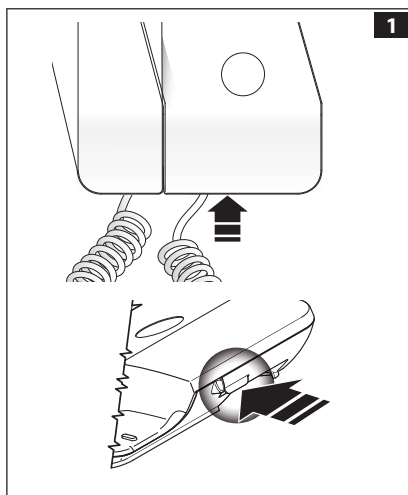
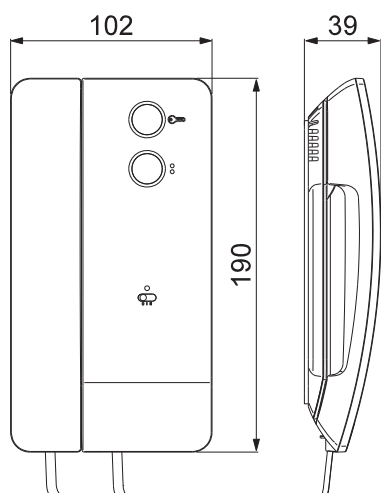
Asennus

Avaa laite painamalla kielekettä takaa **1**. Irroita kotelon takaosa.

Kiinnitä laite seinärasiaan mukana tulevien ruuvien avulla **2 - 3**.

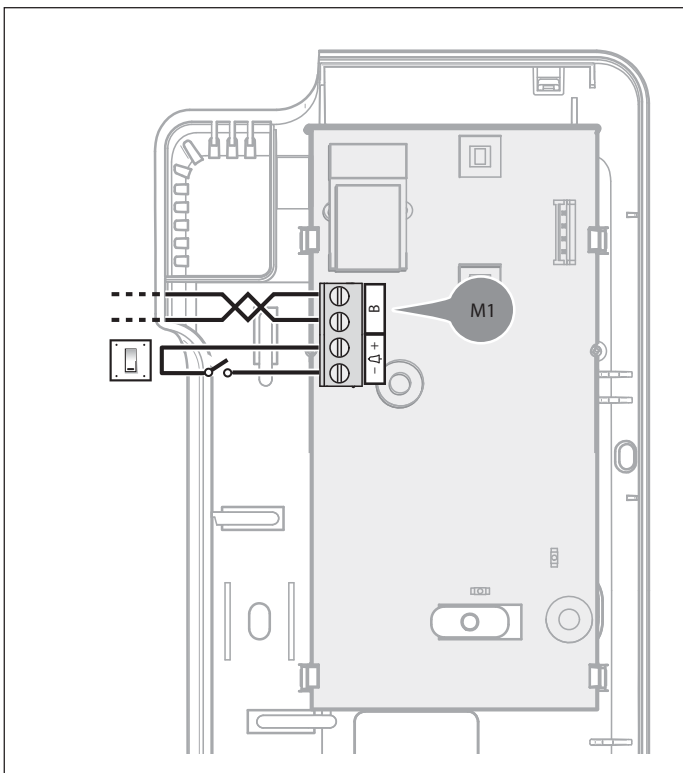
Laite täytyy asentaa käyttäjälle sopivalle korkeudelle. Älä kiristä ruuveja liian kireällä.

Kun kytkennät on tehty, asenna kotelon takakansi takaisin paikalleen **4**.



Tekniset ominaisuudet

Väylän jännite	15-20 Vdc
Virrankulutus	30 mA max (<0,5 mA stand-by)
Yksittäisen ledin virrankulutus	1 mA
Varastointilämpötila	-25°C +70 °C
Käyttölämpötila	+5°C +40°C
IP-luokitus	IP30



Liitännät

B Väylä

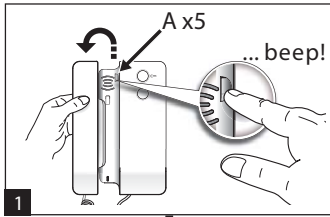
M1

+

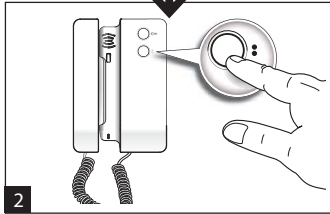
🔔

-

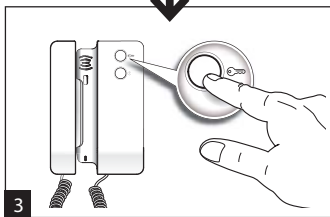
Huoneiston ovikello



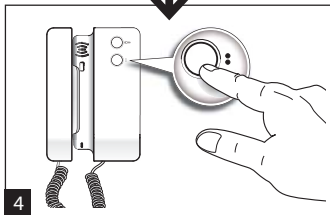
1



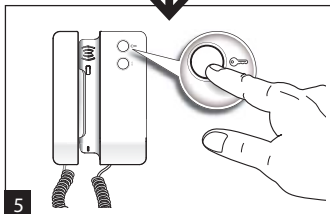
2



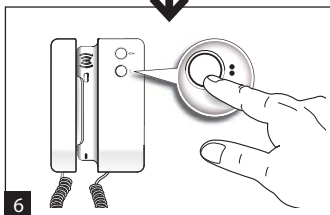
3



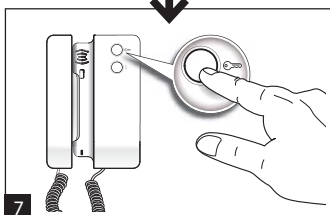
4



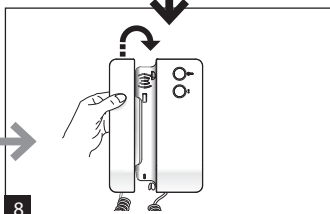
5



6



7



8

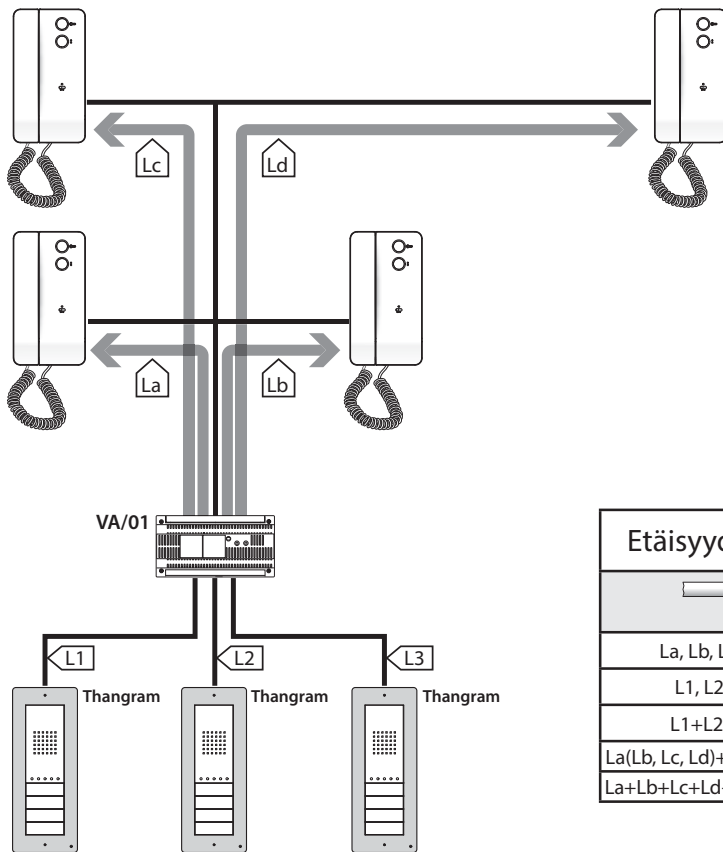
Siirry ohjelmointitilaan nostamalla luuri ja painamalla painiketta A 5 kertaa 5:n sekunnin sisällä. Lyhyt äänimerkki ilmaisee onnistumisen.

Ovipaneelilta tulevan soittoäänien ohjelmointi. (1 akustinen signaali). Kuullaksesi eri melodiavaihtoehtot vuoron perään, paina **2**. Valitaksesi äänen ja poistuaksesi ohjelmoinnista, laita luuri takaisin paikalleen **8**. Valitaksesi melodian ja jatkaaksesi ohjelmointia, paina painiketta **3**.

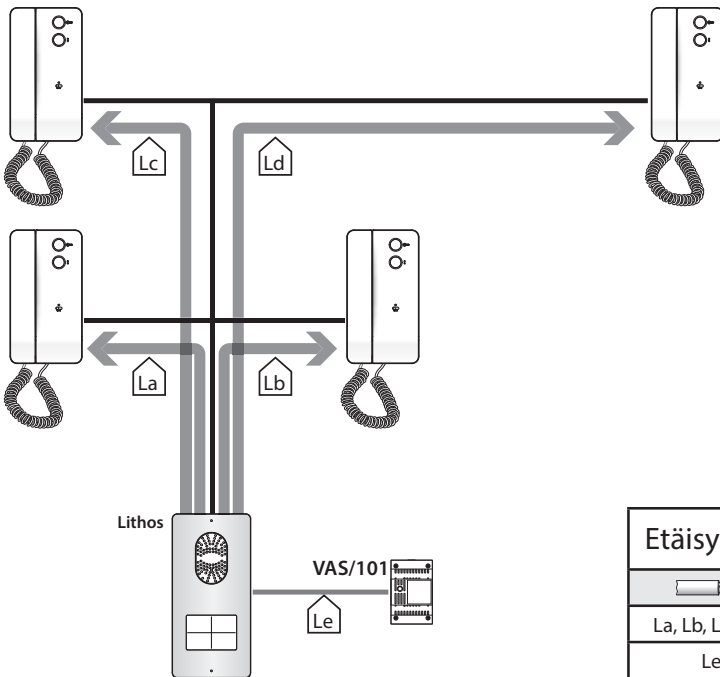
Huoneiston ovikelloilta tulevan soittoäänien ohjelmointi. (2 akustista signaalia). Tee kohdat **4 5** kuten ovipaneelin soittoäänien ohjelmoinnissa.

Soittokertojen ohjelmointi (3 akustista signaalia). Paina painiketta **2** niin monta kertaa kuin haluat soittokertoja kutsulle (1 - 6 kertaa) **6**. 3 s. kuluttua viimeisestä painalluksesta toistuu valitsemasi määrä soittoääniä. Tallentaaksesi uudet asetukset, laske luuri paikalleen **8**. Jos haluat ohjelmoida uudelleen soittomelodiat paina ovenavauspainiketta **7**.

Etäisyydet



Etäisyydet				
	VCM/1D	VCM/2D	UTP/CAT 5	2x2,5mm ²
La, Lb, Lc, Ld	≤250 m	-	≤250 m	-
L1, L2, L3	-	≤100 m	-	-
L1+L2+ L3	-	≤300 m	-	-
La(Lb, Lc, Ld)+L1(L2, L3)	≤250 m			
La+Lb+Lc+Ld+L1+L2+L3	≤600 m			



Etäisyydet				
	VCM/1D	VCM/2D	UTP/CAT 5	2x2,5mm ²
La, Lb, Lc, Ld	≤250 m	-	≤250 m	-
Le	≤25 m	-	-	≤60 m
La(Lb, Lc, Ld)+Le	≤250 m			



BPT S.p.A. a Socio Unico
Via Cornia, 1
33079 Sesto al Reghena-PN-Italy
www.bpt.it-info@bpt.it

