



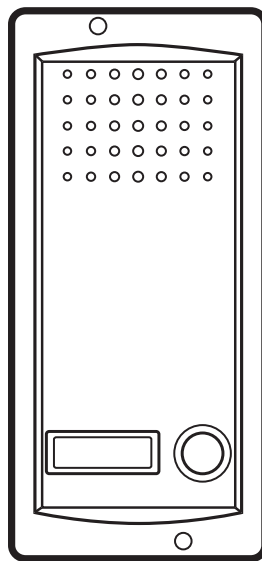
BPT S.p.A. a Socio Unico

Via Cornia, 1/b
33079 Sesto al Reghena
Pordenone - Italy
info@bpt.it - www.bpt.it

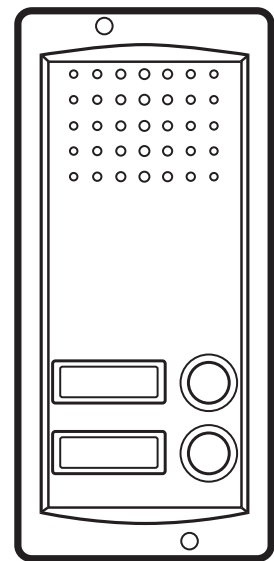
Bpt is a company of
CAMEGROUP

TARGHA GSM VR

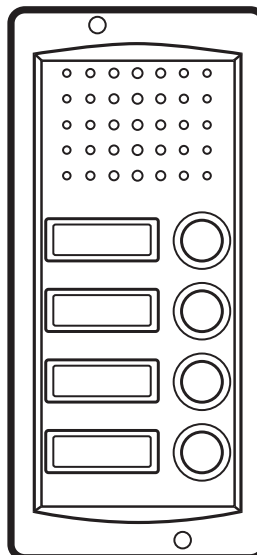
24809620



TARGHA GSM VR1



TARGHA GSM VR2



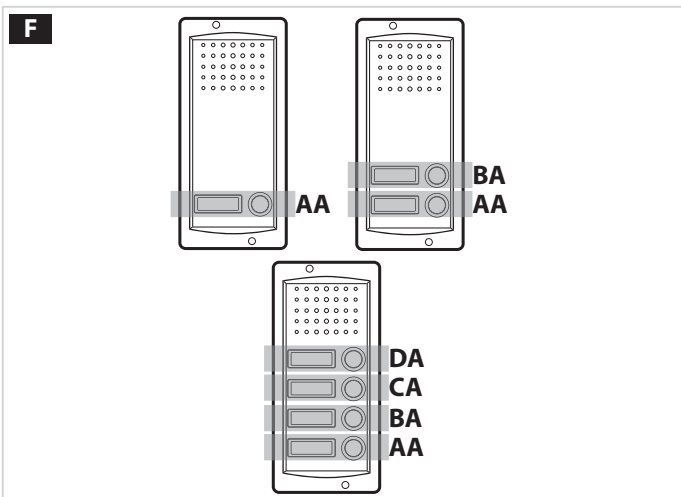
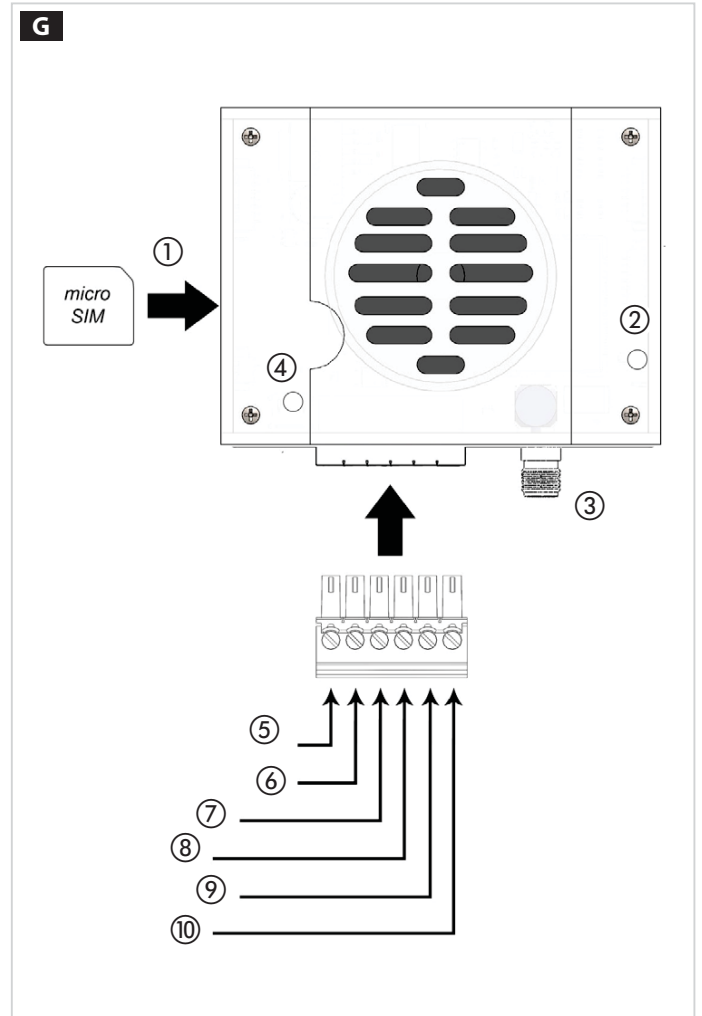
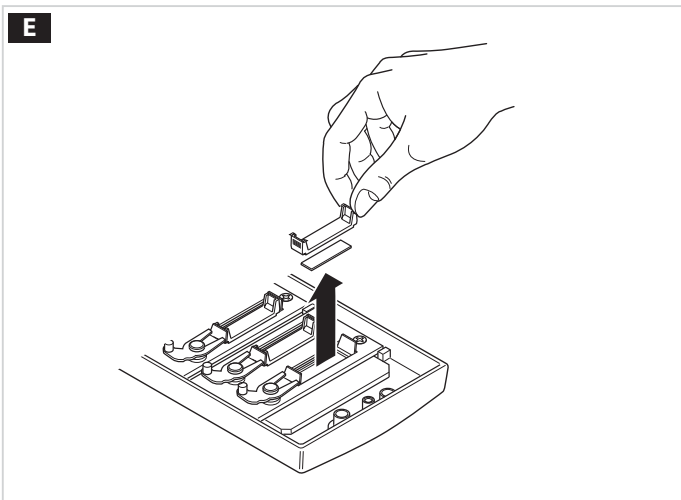
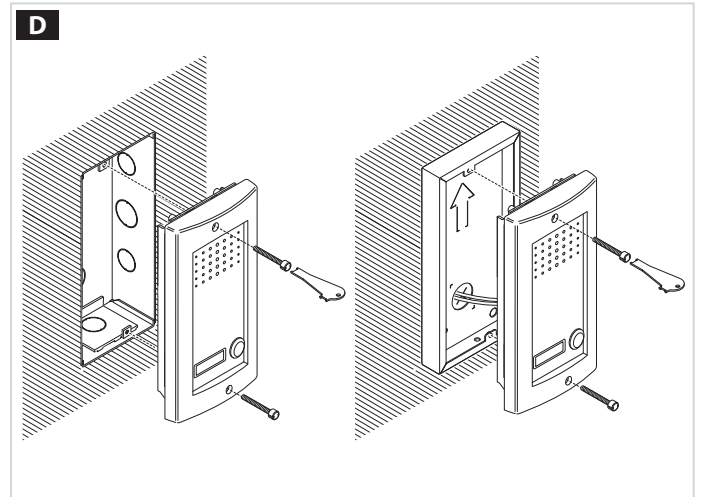
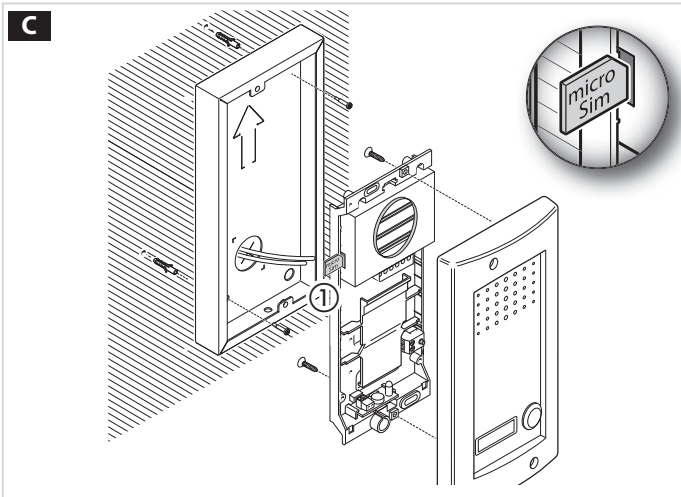
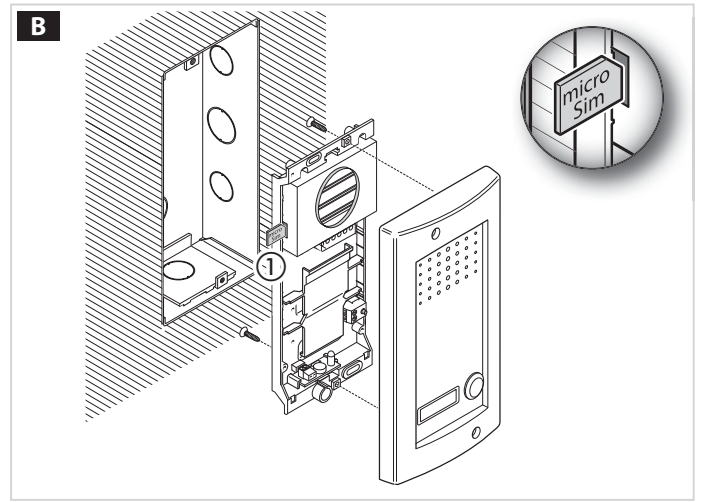
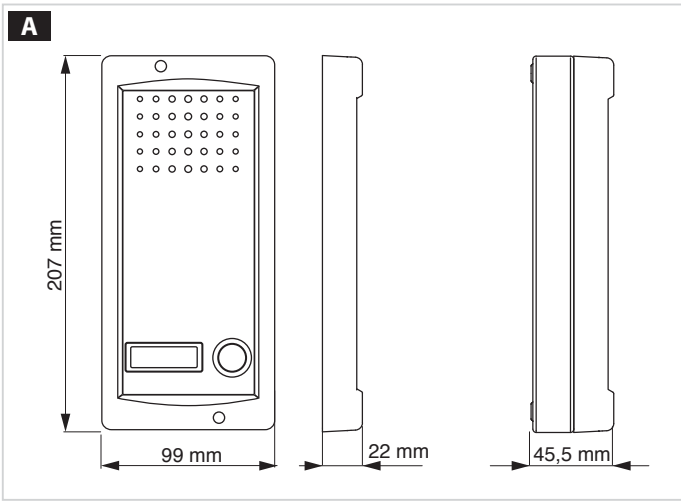
TARGHA GSM VR4

FIN

www.bpt.it



TARGHA GSM VR 24809620 22-07-14



Yleiset huomautukset

- Lue ohjeet huolellisesti ennen asentamista
- Asennuksen saa tehdä ainoastaan ammattitaitoinen asentaja
- Ennen huolto- tai puhdistustöitä katkaise laitteesta virta
- Laitetta saa käyttää vain valmistajan tarkoittamaan käyttöön
- Valmistaja ei ota vastuuta huolimattomasta tai väärästä käytöstä johtuvista vioista

Turvallisuustietoja

Tämä laite on matalatehoinen radiolähetin/vastaanotin. Toimiessaan se lähettää ja vastaanottaa radiotaajuista energiaa (RF). Laite muodostaa magneettikentän, minkä takia se täytyy pitää erillään magneettisista laitteista, kuten levykkeet ja nauhat. Toiminta lähellä elektronisia laitteita, kuten radiot, puhelimet ja televisiot aiheuttaa näihin häiriötä.

Häirintä

Tämä laite, niinkuin kaikki langattomat laitteet, on altis häirinnälle, joka heikentää laitteen suorituskykyä.

Käyttö sairaaloissa

Laitteen käyttö ei ole suositeltavaa sairaaloissa ja terveyskeskuksissa, missä on radiotaajuuksille herkkiä laitteita.

Käyttö räjähdysvaarallisissa ympäristöissä

Älä käytä laitetta bensiinivarastoissa, kemiallisten aineiden tehtaissa tai kohteissa joissa on räjähtäviä kaasuja.

Käyttö

Älä käytä laitetta kosketuksissa ihmiskehoon ja vältä koskemasta antenniin. Tutustu kaikkiin laitteeseen liitettyinä olevien laitteiden ohjeisiin. Älä kytke sopimattomia laitteita.

Hävittäminen

Älä sotke ympäristöä pakkausmateriaalilla. Kun laite on tullut elinkaarensa loppuun, kierrätä laite paikallisten säännöksiensä mukaisesti.

Huomio

Tarkista kentän voimakkuus asentamalla sim-kortti matkapuhelimeen ennen asennusta.

Kuvaus

TARGHA GSM VR on audio-ovipuhelin, jolla voidaan painiketta painamalla soittaa kaiuttavana puhelua kiinteisiin ja liikkuviin puhelinnumeroihin. Kahden releen avulla voit kauko-ohjata ovea tai porttia painamalla puhelun aikana * releelle 1 ja # releelle 2 puhelimesi näppäimistöltä. SMS-viesteillä voit ohjelmoida, hallita ja kysyä halutun parametrin tilaa.

Ominaisuuksia:

- MAX 4 soittopainiketta (1, 2 tai 4)
- 20 puhelin numeron muisti (5 kpl jokaiselle käyttäjälle)
- 9 soiton toistoa (Kiertävä järjestys)
- Muuttumaton soittojärjestys
- 9 minuutin puhelu-aika (automaattinen katkaisu)
- Painikkeen poisto käytöstä
- Ulkoinen ääni voidaan poistaa käytöstä, kunnes vastataan
- Vaihtuva järjestelmän salasana
- Painikkeiden testi
- Rele testi
- Säädetty ulkopuolinen audio
- SMS lähetys ja vastaanotto
- 4-alue 900/1800MHz GSM/GPRS modeemi
- Micro SIM korttipaikka
- Valo indikoinnit :Virta ja tila (moduulin sisällä)

Tekniset tiedot:

Tyyppi	TARGHA GSM VR1-2-4	
Käyttöjännite (VDC)	12-26	
Virrankulutus tyhjäkäynnillä	18V (mA)	30
Virrankulutus soiton aikana	18V (mA)	300
Kytkevirta (mA) max.50 V	500	
Antennijohdon pituus (m)	3	
Toiminta lämpötila (Co)	-15/+50	
Suojausluokka (IP)	54	
Mitat	Kuva A	

Asennus

Asennusvaiheet TARGHAVR GSM:

- Seinään kiinnitys, joko upotus tai pinta-asennuksena
- SIM-kortin asennus
- Virtalähteen ja releiden kytkentä

Asennus

Asennusvaiheet TARGHAVR GSM:

- Seinään kiinnitys, joko upotus tai pinta-asennuksena
- SIM-kortin asennus
- Virtalähteen ja releiden kytkentä

Kun olet ottanut tuotteen laatikosta, tarkista että se on kaikinpuolin moitteettomassa kunnossa. Ennen virran kytkemistä SIM-kortti täytyy olla paikallaan. Virran kytkennän jälkeen GSM-verkon tila tulee tarkistaa tila-ledin avulla.

SIM-kortin asennus

Ennen asennuksen aloitusta, aseta SIM-kortti tilaansa ovipaneelin sisään. TARGHAVR GSM tukee kaikkia PLUG-IN tyyppisiä SIM-kortteja (3V/1.8V). Välttääksesi vahingoittamista tai tietojen katoamista SIM-kortilta, vältä kortin kullattujen kosketinpintojen koskemista.

Huomio

Tarkista ennen kortin asennusta normaalissa matkapuhelimessa, että se toimii oikein. Tee samallamyös seuraavat toimenpiteet:

- Poista PIN-koodin kysely käytöstä
- Testaa tekstiviestien toiminta
- Tarkista jäljellä oleva maksusumma (credit) (prepaid SIM-kortit)
- Tarkista kortin toimittajan huoltonumero, että voit ongelmatapauksessa ottaa yhteyttä.

SIM-kortti todennäköisesti on toimitettu täysikokoiseen kortti-adapteriin kiinnitetynä .


1. Irroita varovasti SIM -kortti varovasti adapterista.
2. Huolehdi, että virta on poiskytketty.
3. Etsi SIM-kortin asennuspaikka.
4. Aseta SIM pitimeen kontaktit alaspäin ja tarkistaen, että kortin leikattu kulma on oikeassa asennossa.
5. Paina kortti paikalleen. Mikäli se ei mene helposti, älä pakota vaan tarkista kortin asento uudelleen.

Ulkopuolisen antennin kytkentä

SIM-kortin asennuksen jälkeen voit asentaa ulkopuolisen antennin: varmista että virta on pois päältä ja kierrä liitin varovasti paikalleen.

TARGHAVR GSM on valmis optimaaliseen toimintaan kun se on liittynyt GSM-verkoon ja paikalla on hyvä GSM-kenttä.

The GSM signaali voidaan tarkistaa kahdella tavalla :

- Matkapuhelimella
- GSM LEDin avulla  ②

Virtalähde

Virtalähteen jännite ei saa ylittää annettuja maksimiarvoja, muuten tuote vaurioituu. Kytke virta vasta, kun kaikki kytkennät on tehty ja tarkistettu.

Toimintaan asettaminen

Kun kytkennät on suoritettu on laite ohjelmoitava. Virran kytkennän jälkeen syttyy taustavalot. 45s. kuluttua ovipaneeli kytkeytyy verkkoon ja LED alkaa vilkkua hitaasti.

Mikäli LED jää palamaan kiinteästi, kytke virta pois ja tarkista että:

- SIM on asennettu paikkaansa oikein
- Pin-koodin kysely on poistettu
- GSM-signaalin laatu on riittävä asentamalla kortti matkapuhelimeen
- Ulkopuolinen antenni on kunnolla asennettu

Nimikortin asennus etupaneeliin **E**

Ota kortinpidin ja kortti. Kirjoita nimi korttiin. Nimikortin maksimivahvuus 2mm.

Kytkenät **G**

① SIM-korttipaikka

② GSM LED

③ Antenniliitin

④ Reset painike

⑤ + käyttöjännite

⑥ Maa (-) käyttöjännite

⑦ COMMON rele 1

⑧ NO rele 1

⑨ COMMON rele 2

⑩ NO rele 2

BPT S.P.A ei ota vastuuta seuraavissa tapauksissa:

- Epäonnistunut tai viivästynyt soitto tai vastaus johtuen puhelinliittymän toimittajasta.
- Kuluista, jotka liittyvät puhelinliittymään

Asetukset

TARGHA GSMVR asetukset suoritetaan lähettämällä tekstiviestejä matkapuhelimesta tuotteeseen asennettuun SIM-korttiin.

Asetuskomennot hyväksytään ja tallennetaan ovipaneeliin vain jos SMS viestiä edeltää oikea järjestelmä PIN-koodi (oletuksena 0000). Muussa tapauksessa viestiä ei noteerata.

Oikein vastaanotetun SMS-viestin jälkeen ja toiminnoissa, joihin se on ohjelmoitu TARGHA GSMVR lähettää vahvistuksen SMS-viestinä takaisin.

Käsky	Parametri	Alue	Oletus	Esimerkki SMS	Huomautukset
A	Ohjelmitava soittopainike - puhelimien numerot	A-B-C-D	-	0000 AA [1 ja puhelin numero]	-
B				0000 BA [1 ja puhelin numero]	
C				0000 CA [1 ja puhelin numero]	
D				0000 DA [1 ja puhelin numero]	
G	Soittokerrat	1-9	1	0000 G1	-
H	Soiton aikakatkaus	1-9	3	0000 H1	1=1min.
I	Soittoääni	0-1	1	0000 I1	0=pois 1=päällä
K	Tauko soittojen välillä	1-9	9	0000 K9	9=45 sek.
L	Painike lukitus	0-1	1	0000 LAA1	0=Off
M	Painike testi	-	-	0000 MAA	-
N	Yksittäisen numeron poisto	-	-	0000 NAA1	1=kohta 1
O	Kaikkien numeroiden poisto	-	-	0000 O*#	-
P	Salasana	4 DIGIT	0000	0000 P1234	-
Q	Portin aukaisu	0-2	0	0000 Q1	0=pois 1=rele1 2=rele2
T	Lähetä automaattinen credit sms-viesti	0-30	0	0000 T0	0=pois
U	Credit sms vastaanottajan numero	16 DIGIT	-	0000 U [credit sms receipt number]	-
V	Valitse kieli	0-1-2-3-4	0	0000 V0	0=Italia 1=Englanti 2=Ranska, 3=Saksa, 4=Espanja
X	Kaiuttimen voimakkuus	1-9	7	0000 X7	-
Y	Mikrofonin voimakkuus	0-9	7	0000 Y7	0=vaimennettu
Z	Signaalin laatu	-	-	0000 Z	-
*	Rele 1 aktivointi	-	-	0000*	-
#	Rele 2 aktivointi	-	-	0000#	-
**	Rele 1 vetoaika	0-9	3	0000**3	0=Deaktivoitu 3=3 sek.
##	Rele 2 vetoaika	0-9	3	0000##3	0=Deaktivoitu 3=3 sek.

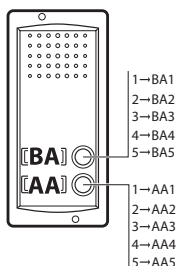
A B C D Soittopainikkeiden yhdistäminen puhelinnumeroihin

Toiminta	Puhelinnumeron asetus ja/tai muutos liittyen painikkeisiin (AA - DA)
SMS lause	<pin><käsky ><kohta ><puhelin nro>
<pin>	0000 (oletus)
<käsky>	AA, BA, CA, DA tai aa,ba,ca,da
<kohta>	1, 2, 3, 4, 5
< puhelinno>	14 numeroa maksimi
SMS lause esimerkki	0000 AA 13331234567
SMS-vastausesimerkki	Numbers associated to AA: 349.....
Automatic reply SMS	Kyllä

G Soittokierrokset

Toiminta	Puhelinnumerojen soittokierroksien asetus/ muutos, jona aikana puheluun tulisi vastata
SMS lause	<pin>< käsky ><arvo >
<pin>	0000 (oletus)
<käsky>	G tai g
< arvo >	1, 2, 3, 4, 5, 6, 7, 8, 9
SMS lause esimerkki	0000 G1
SMS vastausesimerkki	1
Autom. SMS vastaus	Kyllä
Oletus	1

Esimerkki: SMS-viestillä: 0000G1 1-soittokierros on asetettu;
SMS-viestillä: 0000G2 2-soittokierros on asetettu.



Jokaiselle painikkeelle voidaan tallentaa 5 puhelin numeroa

H Puhelun aikakatkaaisu

Toiminta	Soittoajan asetus ja/tai muutos
SMS lause	<pin>< käsky ><arvo >
<pin>	0000 (oletus)
<käsky>	H tai h
<arvo>	1, 2, 3, 4, 5, 6, 7, 8, 9
SMS esimerkkilause	0000H1
SMS vastaus esimerkki	1
Autom. SMS vastaus	Kyllä
Oletus	3

SMS-viestillä 0000H1 puheluaika on asetettu yhdeksi minuutiksi; viestillä 0000H3 puheluaika on asetettu kolmeksi minuutiksi.

I Ulkopuoliset soittoäänät

Toiminta	paneelin ulkopuolisen soittoäänän päälle/pois asetus
SMS lause	<pin>< käsky ><arvo >
<pin>	0000 (oletus)
<käsky>	I tai i
<arvo>	0=OFF, 1=ON
SMS esimerkkilause	0000I1
SMS vastaus esimerkki	ON tai OFF
Autom. SMS vastaus	Kyllä
Oletus	1 (ON)

HUOM. Asetukset vaikuttavat lähteviin ja tuleviin puheluihin. SMS-viestillä 0000I0 ulkopuoliset soittoäänät eivät ole käytössä; SMS-viestillä 0000I1 soittoääni kuuluu ovipaneelin kaiuttimesta.

K Soittokerran aikakatkaaisu

Toiminta	Aseta soittokerran kesto
SMS lause	<pin>< käsky ><arvo >
<pin>	0000 (oletus)
<käsky>	K tai k
<arvo>	1, 2, 3, 4, 5, 6, 7, 8, 9
SMS esimerkkilause	0000K9
SMS vastaus esimerkki	9
Autom. SMS vastaus	Kyllä
Oletus	9 (45 seconds)

HUOM. Yksittäinen arvo tarkoittaa viittä sekuntia. Esimerkiksi arvo 5 tarkoittaa 25 sekuntia.

Esimerkki: SMS-viestillä 0000K6 Soittokerran pituus on 30s.

L Painike lukitus

Toiminta	Yksittäisen soittopainikkeen käyttöönotto/poisto
SMS lause	<pin>< käsky ><painike><arvo >
<pin>	0000 (oletus)
<käsky>	L tai l
<painike>	AA, BA, CA,DA tai aa, ba,ca, da
<arvo>	0=OFF, 1=ON
SMS esimerkkilause	0000LAA0
SMS vastaus esimerkki	AA: OFF
Autom. SMS vastaus	Kyllä
Oletus	1=ON

M Painike testi

Toiminta	Simulate pressing the desired button and send a call
SMS lause	<pin>< käsky ><painike>
<pin>	0000 (oletus)
<käsky>	M tai m
<painike>	AA, BA, CA,DA tai aa, ba,ca, da
<arvo>	0=OFF, 1=ON
SMS esimerkkilause	0000MAA
SMS vastaus esimerkki	Switch test
Autom. SMS vastaus	Kyllä

N Yksittäisen puhelinnumeron poisto

Toiminta	Poistaa yksittäisen puhelin numeron
SMS lause	<pin>< käsky ><painike><position>
<pin>	0000 (oletus)
<käsky>	N tai n
<painike>	AA, BA, CA,DA tai aa, ba,ca, da
<position>	1, 2, 3, 4, 5
SMS esimerkkilause	0000NAA1
SMS vastaus esimerkki	Numbers associated to AA:
Autom. SMS vastaus	Kyllä

O Kaikkien puhelinnumeroiden poisto

Toiminta	Kaikkien puhelinnumeroiden poisto
SMS lause	<pin>< käsky ><arvo >
<pin>	0000
<käsky>	0 tai o
<arvo >	*#
SMS esimerkkilause	00000*#
SMS vastaus esimerkki	All contacts deleted
Autom. SMS vastaus	Kyllä

P Pin-koodin asetus

Toiminta	Pinkoodin asetus/muutos
SMS lause	<pin>< käsky ><arvo >
<pin>	0000 (oletus)
<käsky>	P tai p
<arvo >	4 numeroa
SMS lause esimerkki	0000 P5555
SMS vastaus esimerkki	Pin edited. New pin: 5555
Autom. SMS vastaus	Kyllä

HUOM! Yli 10000 mahdollista kombinaatiota

Q Portin avaus puhelinsoitolla

Toiminta	Mahdollistaa portin avauksen puhelinsoitolla (anna hälyttää vähintään kaksi kertaa)
SMS lause	<pin>< käsky ><arvo >
<pin>	0000 (oletus)
<käsky>	Q tai q
<arvo >	0, 1, 2, 3
SMS lause esimerkki	0000 Q1
SMS vastaus esimerkki	Open Gate : Relay 1
Autom. SMS vastaus	Kyllä
Oletus	0

Esimerkki: SMS-viestillä 0000Q0 portinavaustoiminto puhelinsoitolla on pois käytöstä; SMS-viestillä 0000Q1 rele 1 on toiminnassa ja rele 2 pois käytöstä; SMS-viestillä 0000Q2 rele 2 on toiminnassa ja rele 1 pois käytöstä; SMS-viestillä 0000Q3 molemmat releet ovat toiminnassa.

T Lähetä SMS automaattisesti luoton määrästä

Toiminta	Autom. SMS-ilmoitus jäljellä olevasta luotosta kohdassa U ohjelmoituun numeroon.
SMS lause	<pin>< käsky ><arvo >
<pin>	0000 (oletus)
<käsky>	T tai t
<arvo >	0=ei käytössä; 30 porrasta; 1 porras=1 päivä
SMS lause esimerkki	0000 T30
SMS vastaus esimerkki	Automatic transmission every 30 days
Autom. SMS vastaus	Kyllä
Oletus	0 (ei käytössä)

U Numeron asetus automaattiselle luoton määrän SMS-viestille

Toiminta	Numeron asetus, johon automaattinen luottomäärän tieto lähetetään.
SMS lause	<pin>< käsky ><numero>
<pin>	0000 (oletus)
<käsky>	U tai u
<numero>	Max. 16 numeroa
SMS lause esimerkki	0000 U3388619861
SMS vastaus esimerkki	Automatic sms receipt number: 3388619861
Autom. SMS vastaus	Kyllä

V Kielen valinta

Toiminta	Halutun kielen valinta
SMS lause	<pin>< käsky ><arvo >
<pin>	0000 (oletus)
<käsky>	V tai v
<arvo >	0 (italia), 1 (englantti), 2 (ranska), 3 (saksa), 4
SMS lause esimerkki	0000 V0
SMS vastaus esimerkki	Italia
Autom. SMS vastaus	Kyllä
Oletus	0 (Italia)

X Kaiuttimen voimakkuus

Toiminta	Kaiuttimen voimakkuuden asetus/muutos
SMS lause	<pin>< käsky ><arvo >
<pin>	0000 (oletus)
<käsky>	X tai x
<arvo>	1, 2, 3, 4, 5, 6, 7, 8, 9
SMS lause esimerkki	0000 X4
SMS vastaus esimerkki	Speaker volume 1
Autom. SMS vastaus	Kyllä
Oletus	7

HUOM. Tätä parametria voidaan muuttaa myös puhelinkeskustelun aikana käyttäen puhelimen näppäimistöä:

- Painamalla **1** lisäät kaiuttimen voimakkuutta

- Painamalla **4** vähennät kaiuttimen voimakkuutta

Esim: SMS-viestillä 0000X1 kaiuttimen voimakkuus asetetaan tasolle 1 (min.); SMS-viestillä 0000X9 kaiuttimen voimakkuus asetetaan tasolle (maksimi).

Y Mikrofonin voimakkuus

Toiminta	Mikrofonin herkkyuden asetus/muutos
SMS lause	<pin>< käsky ><arvo >
<pin>	0000 (oletus)
<käsky>	Y tai y
<arvo >	0, 1, 2, 3, 4, 5, 6, 7, 8, 9
SMS lause esimerkki	0000 Y1
SMS vastaus esimerkki	Microphone gain 1
Autom. SMS vastaus	Kyllä
Oletus	7

Esimerkki: SMS-viestillä 0000Y0 mikrofoni on mykistetty (0=mykistetty); SMS-viestillä 0000Y1 mikrofoni on voimakkuudella 1 (minimi); SMS-viestillä 0000Y5 voimakkuus on tasolla 5 (keskitaso) ja SMS-viestillä 0000Y9 mikrofoni voimakkuus on tasolla 9 (maksimi).

Z GSM signaalin laatu

Toiminta	Näyttää GSM signaalin laadun
SMS lause	<pin><käsky >
<pin>	0000 (oletus)
< arvo>	0 -31
SMS lause esimerkki	0000Z
SMS vastaus esimerkki	Signal level: 12
Automatic reply SMS	Kyllä

HUOM. Käsky 'Z' analysoi GSM-signaalin laatua ja vastaa numeroarvolla: 0-1 (minimi), 17-23 (keskitaso), 31 (maksimi)

* Rele 1 aktivointi

Toiminta	Rele 1 aktivointi SMS-viestillä
SMS lause	<pin><käsky >
<pin>	0000 (oletus)
<käsky>	*
< arvo>	0, 1, 2, 3, 4, 5, 6, 7, 8, 9
SMS lause esimerkki	0000*
SMS vastaus esimerkki	Rele 1 aktivointi
Automatic reply SMS	Kyllä

HUOM. Releen 1 aktivointi voidaan suorittaa myös puhelun aikana painamalla * painiketta matkapuhelimesta.

Rele 2 aktivointi

Toiminta	Rele 2 aktivointi SMS-viestillä
SMS lause	<pin>< käsky >
<pin>	0000 (oletus)
<käsky>	#
<arvo>	0, 1, 2, 3, 4, 5, 6, 7, 8, 9
SMS lause esimerkki	0000#
SMS vastaus esimerkki	Rele 2 aktivointi
Automatic reply SMS	Kyllä

HUOM. Releen 2 aktivointi voidaan suorittaa myös puhelun aikana painamalla # painiketta matkapuhelimesta.

** Rele 1 vetoaika

Toiminta	Releen 1 vetoajan asetus/muutos
SMS lause	<pin><käsky >< arvo >
<pin>	0000 (oletus)
<command>	**
<arvo>	0 (disabled), 1, 2, 3, 4, 5, 6, 7, 8, 9
SMS lause esimerkki	0000**5
SMS vastaus esimerkki	Relay closure time: 5
Automatic reply SMS	Kyllä
Default	3

HUOM. arvot ovat sekunteja

Rele 2 vetoaika

Toiminta	Releen 2 vetoajan asetus/muutos
SMS lause	<pin><käsky ><arvo >
<pin>	0000 (oletus)
<käsky>	##
<arvo>	0 (ei toiminnassa), 1, 2, 3, 4, 5, 6, 7, 8, 9
SMS lause esimerkki	0000##5
SMS vastaus esimerkki	Relay closure time: 5
Automatic reply SMS	Kyllä
Default	3

HUOM. arvot ovat sekunteja

Käskyt puhelun aikana

Lisää kaiuttimen voimakkuutta	1	2	3	Lisää mikrofonin herkkyyttä
Vaimentaa kaiuttimen voimakkuutta	4	5	6	Vähentää mikrofonin herkkyyttä
	7	8	9	
Rele 1 aktivointi	*	0	#	Rele 2 aktivointi
	Lopetus	*		

Puhelu voidaan lopettaa painamalla '0' vain kiinteissä verkoissa.

Kaiuttimen voimakkuus

Puhelun aikana voidaan paneelin kaiuttimen voimakkuutta nostaa vastaajan puhelimen näppäimistöä painikkeesta 1 tai laskea painikkeesta 4.

Mikrofonin herkkyys

Ovipaneelin mikrofonin herkkyyttä voidaan nostaa vastaajan puhelimen näppäimistöä painikkeesta 3 tai laskea painikkeesta 6.

Releen aktivointi

Releiden avulla voit ohjata ovea ja porttia. Toimenpide voidaan tehdä painamalla * painiketta releelle 1 ja painiketta # releelle 2.

HUOM: Releiden koskettimien maksimi jännitekesto on 60V ja virrankesto 500mA.

Soiton lopetus

Painamalla "0" lopetat puhelun. Mikäli tätä ei tehdä pysyy Targha GSM varattuna kohdan "H" parametrin määrittämän ajan.



BPT S.p.A. a Socio Unico

Via Cornia, 1/b
33079 Sesto al Reghena
Pordenone - Italy
info@bpt.it - www.bpt.it

Bpt is a company of
CAMEGROUP