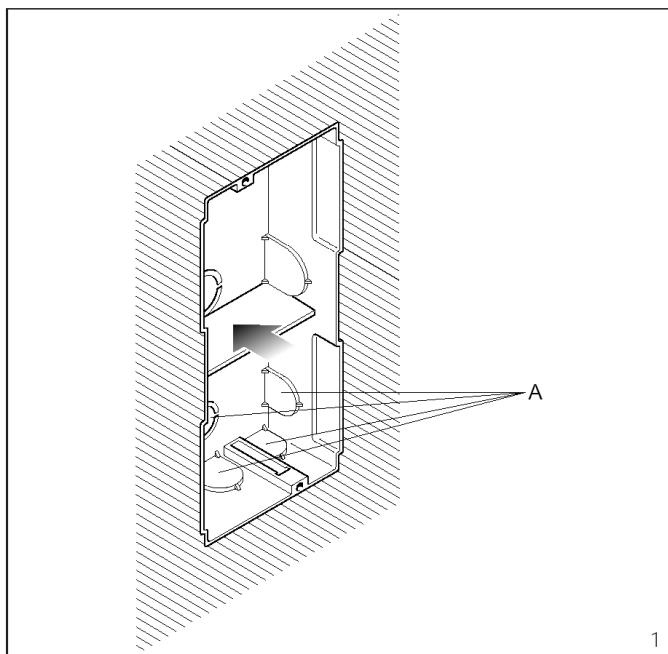


X-2 väyläpohjainen ovipuhelijärjestelmä HEC301



1

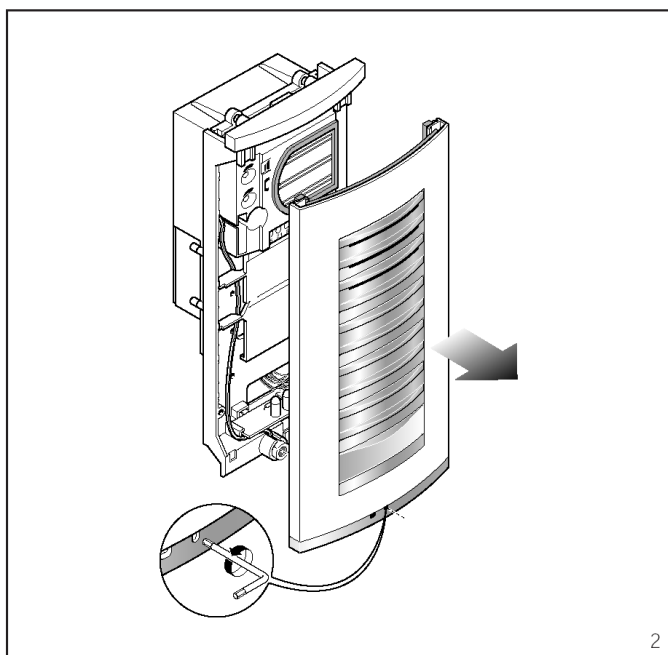
X-2 ovipuhelinjärjestelmän perustana on 1-painikkeinen ovipaneeli HEC301. Lisäämällä siihen HEP/6 tai HEP312D painikkeistoja voidaan rakentaa ovipuhelinjärjestelmä, jossa on maksimissaan 64 ovisoittopainiketta. Vastauspuhelimet ja oheislaitteet, kuten releet kytketään yhteen parikierteeseen eli BPT X-2 väylään. X-2 väylään voidaan liittää 4 kpl ovipaneeleita ilman lisälaitteita (jakajia tai valitsimia).

Ovipaneeliin voidaan lisävarusteena asentaa:

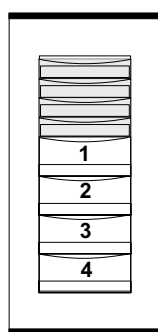
- KHSO varatun linjan merkkivalo ovikojemoduuliin, vie yhden painikkeen tilan
- KHIN valaistu infotekstin tila ovimoduuliin, vie kahden painikkeen tilan
- KHPS 1-painike targha ovimoduuliin (3kpl)
- KHPD 2-painike targha ovimoduuliin (2kpl)

HEC301 variaatiot

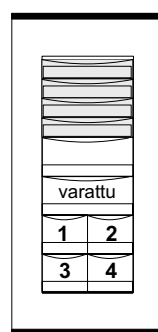
HUOM! maks. 4kpl soittoainikkeita



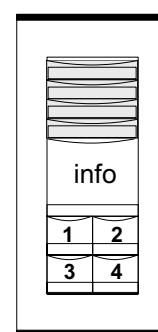
2



HEC301
-4 kpl painikkeita
KHPS



HEC301
-4 kpl painikkeita
KHPD
-KHSO varattuvalo



HEC301
-4 kpl painikkeita
KHIN
-KHIN infokyltti

HEC301 puheyksikkö sisältää 3 säätöä:

- äänenvoimakkuus ovipaneelissa
- äänenvoimakkuus vastauspuhelimissa
- 1-15s. ovenavaus ajan säätö

Ovipaneeli ilmoittaa summeriäänellä järjestelmän ollessa varattu ja oven aukaisusta.

Mukana toimitettavilla liitäntäkaapeleilla lisämoduulien asennus on helppoa.

Ruuviliittimet:



14-18Vdc jänniteliitäntä



Jännite solenoidilukolle



Sisäpuolinen ovenavauspainike liitäntä



Maa solenoidilukolle



Lisätoiminto 1



Lisätoiminto 2

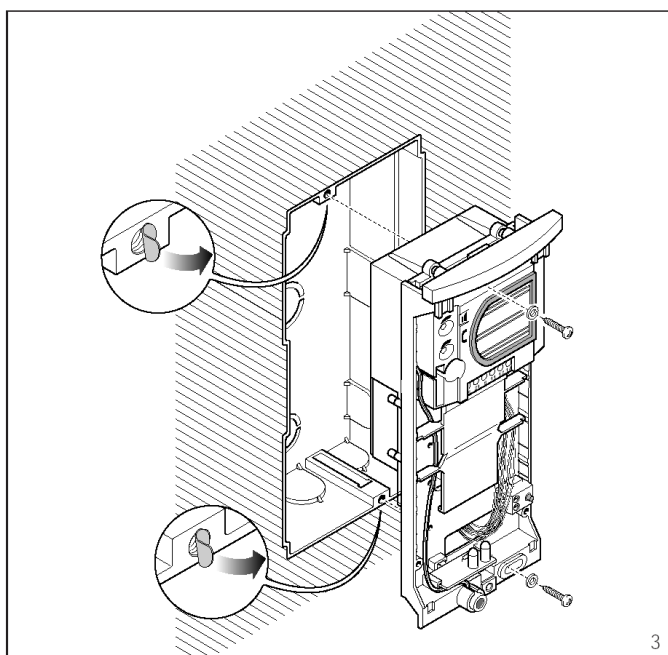


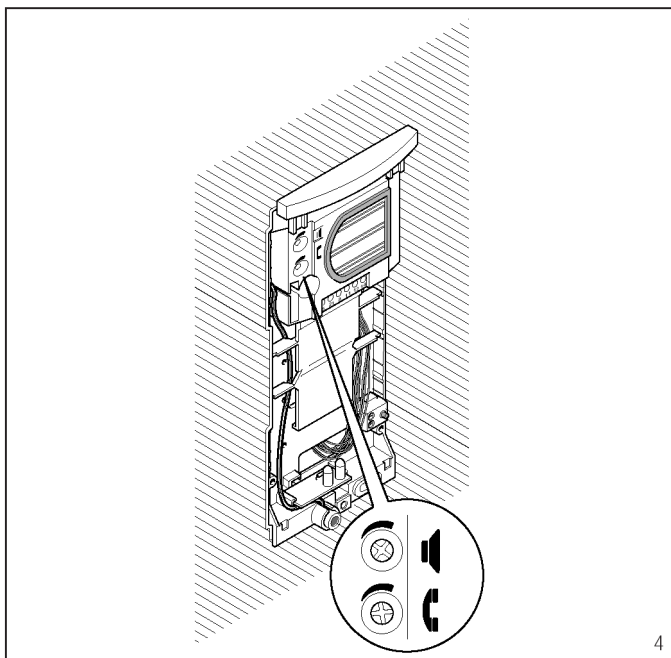
Väylä tulo toisilta ovipaneeleilta



Väylä lähtö seuraavalle ovipaneelille tai vastauspuhelimille

3





4

Liittimet:

5-piikkinen CN1 liitin: käytetään liitettäessä painikkeisto HEP/306 tai HEP/312D

3-piikkinen CN3 liitin: käytetään liitettäessä KHPS tai KHPD painikkeita.

- 1 punainen painikkeelle nro 2
- 2 oranssi painikkeelle nro 3
- 3 keltainen painikkeelle nro 4

Huomio! Jos järjestelmässä on useita ovipaneeleita on kaikkien painikkeet oltava samassa järjestyksessä.

5-piikkinen liitin CN5: käytetään liitettäessä KHSO varattu valo.

Huomio! kaikki vapaaksi jäävät johtimien päät on eristettävä toisistaan.

Hyppyliitimien SW1 ja SW2 merkitys:

SW1: ovipaneelien lukumäärän automaattinen ohjelmointi (vakioasetus 1)

SW2: vastauspuhelimien ohjelmointi:

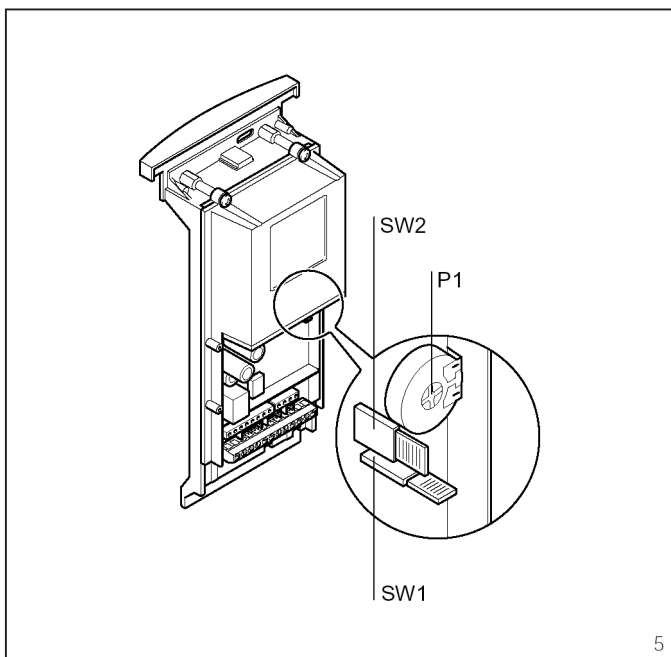
Ovipaneelien määrän ohjelmointi:

(Vain jos on enemmän kuin yksi ovipaneeli)

- 1 Aloita viimeiseltä ketjussa olevalta ovipaneelilta
- 2 Irrota hyppyliitin SW1
- 3 Odota 3-15s.
- 4 Aseta SW1 takaisin

Vastauspuhelimien ohjelmointi:

- 1 Irrota hyppyliitin SW2 kaikista ovipaneeleista
- 2 Nosta luuri ohjelmoitavasta vastauspuhelimesta (Puhelinkojeilla, katso IT/300 lisäyksikön ohjeista)
- 3 Paina ovenavauspainiketta ja lisätoiminto 2 painiketta samanaikaisesti vähintään 1s. (kunnes ääni kuuluu ovipaneelille)
- 4 Paina ovipaneelilta ko. kutsupainiketta
- 5 Aseta luuri takaisin
- 6 Toista kohdasta 2 alkaen kaikista ovipuhelimista
- 7 Aseta SW2 takaisin poistuaaksesi ohjelmointitilasta



5

Varoitus! Jos järjestelmässä on VSE/300 valintayksikkö, sen ohjelmointi on tehtävä vasta sen jälkeen kun on ohjelmoitu mitkä kutsut miltäkin ovipaneelilta menevät millekin vastauspuhelimelle. XA/300 LR asennuksissa suosittelemme, että otat ylös ID (SN) koodit koteloiden ulkopuolelta ja kirjoitat ne taulukoihin, mitkä tulevat XA/300LR, MPP/300LR ja IPC/300LR laitteiden mukana.

Tekniset tiedot::

- Käyttöjännite 12-16 Vac, 14-18 Vdc

- Virrankulutus:

Vakiotilassa 14 Vdc max. 120mA

Soittotilassa 14 Vdc max. 150 mA

Ovenavaustilassa lisää 500mA

Jokaisesta HEP/306-HEP/312D lisää 35mA

64 vastauspuhelimesta lisää 64mA

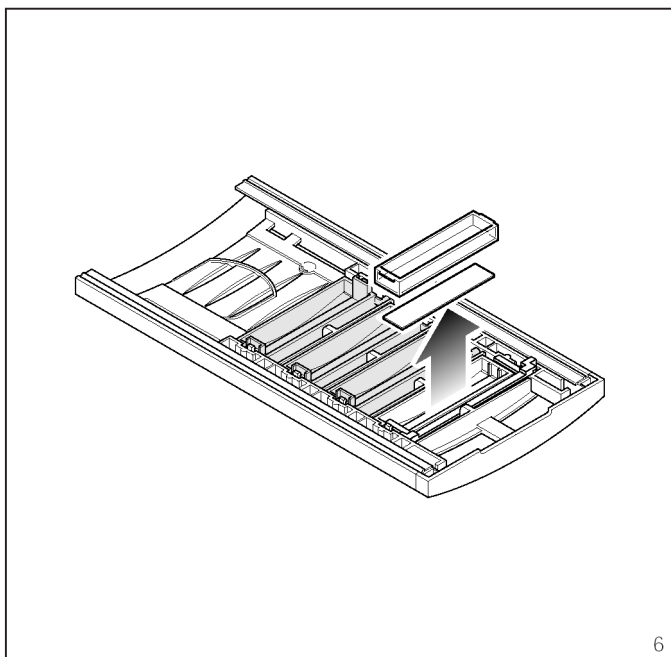
-Myötäkuuntelun esto vakiona

-Ovenaukaisujännite: Pulssityyppinen solenoidilukolle 12V/1A

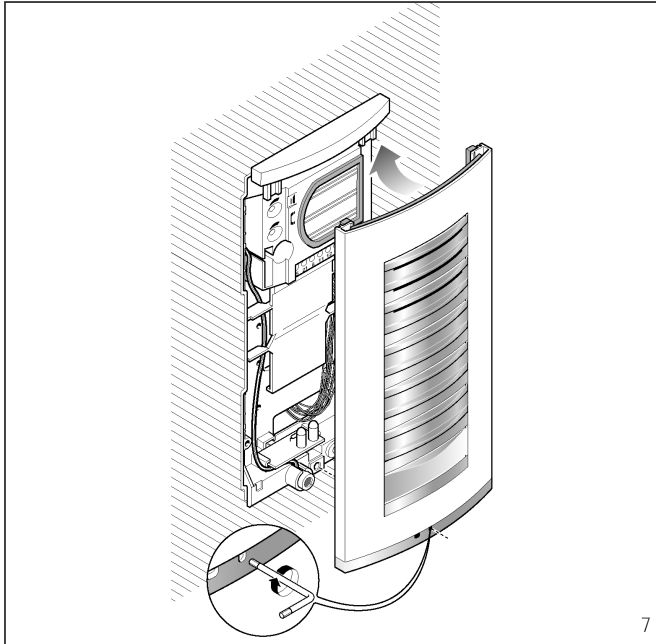
-Ovenaukaisuaika säädettävissä 1-15s.

-Soiton kesto aika 30s.

-Väylästä käyttöjännite vastauspuhelimille ja vahvistimille 15 Vdc



6



- AUX1 lähtö: 3,5Vdc 1mA (käytettävissä vain jos ovipaneeli on valittuna, toiminta-aika sama kuin ovenaukaisu)
- AUX2 lähtö: 3,5Vdc 1mA (käytettävissä aina kaikissa ovipaneeleissa, toiminta-aika sama kuin ovenaukaisu)
- Ovipaneeli aktiivinen lähtö: 3,5 Vdc 1mA (käytettävissä puhelun ajan)
- Toimintalämpötila -30 - +50 astetta

Asennusohje:

Upotuskotelo tulee asentaa sopivalle korkeudelle (kuva 1).

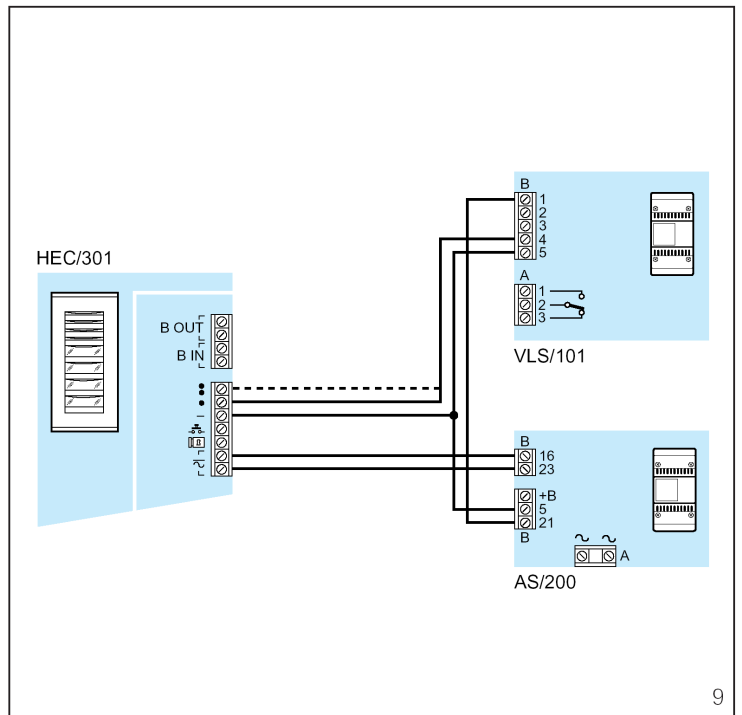
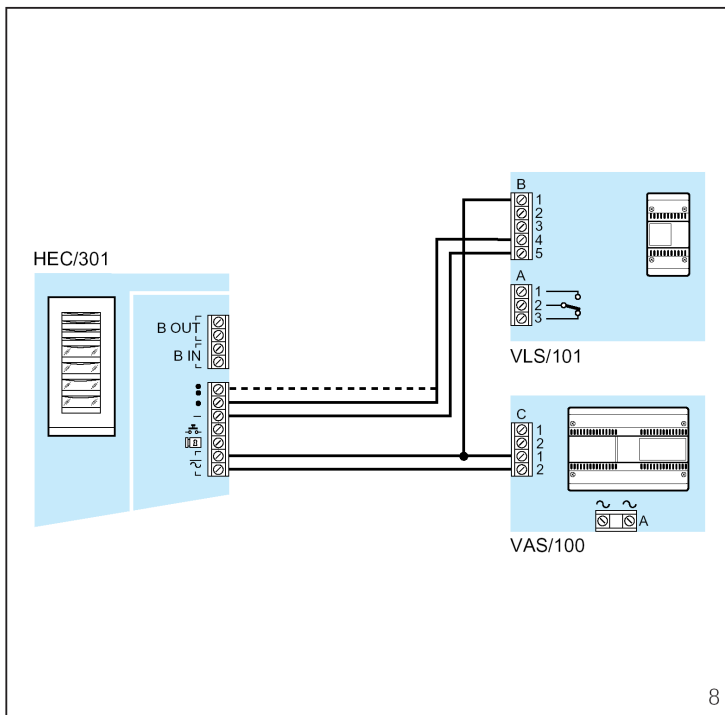
-Aseta välilevy upotuskoteloon, ettei kotelo mene kasaan esim valun yhteydessä.

Irraita kuusiokoloavaimella etulevy runko-osasta (kuva 2).

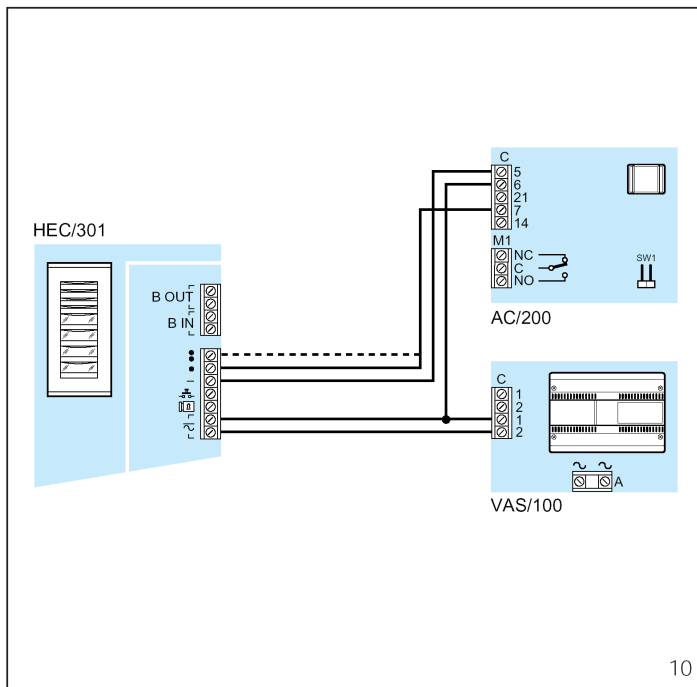
Kaapelointi läpiviennit on mahdollista tehdä useista siihen tarkoitettuista kohdista upotuskotelossa.

Irraita 2 peitettä ruuvireikien kohdalta (suojelevat jengoitettuja ruuvireikiä) (kuva3).

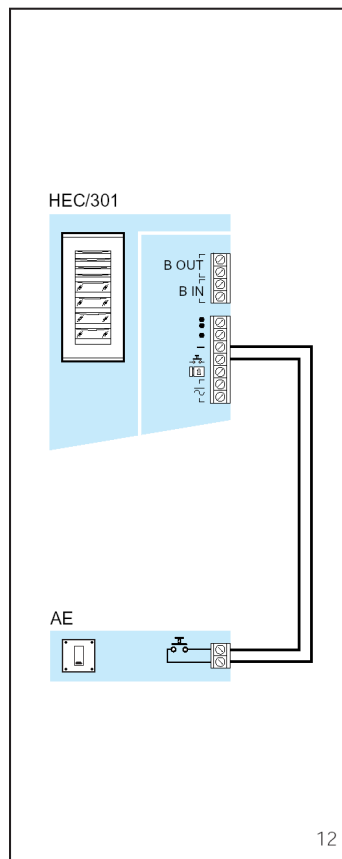
Lisäpainikkeiden asennuksesta katso niiden mukana tulleita ohjeita.



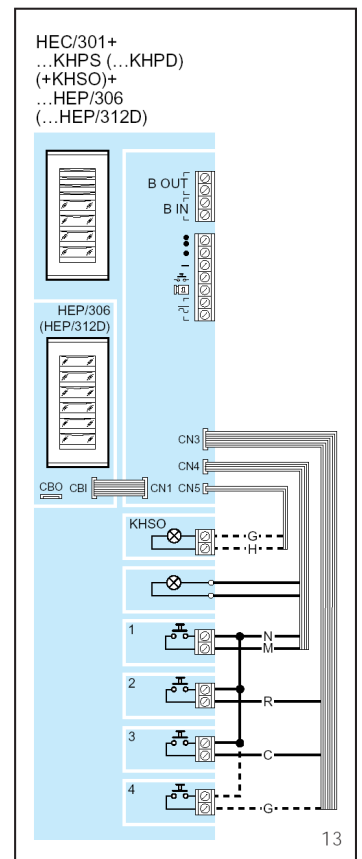
Kuvat 8-9 Esimerkkikytkentöjä AUX1 ja AUX2 lähdöistä VLS/101 releyksikköön. Virtalähteinä VLS/101 ja AS/200



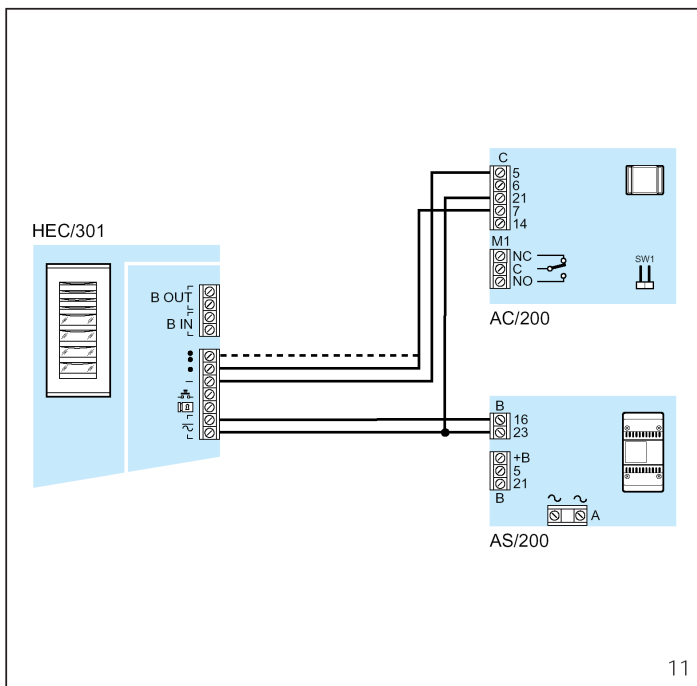
10



12



13



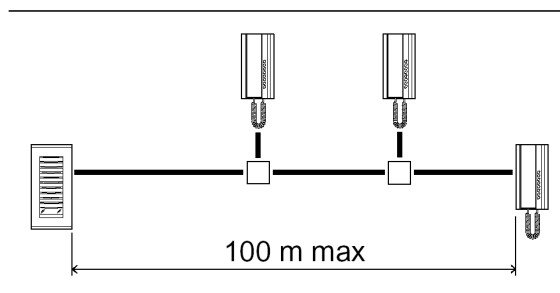
11

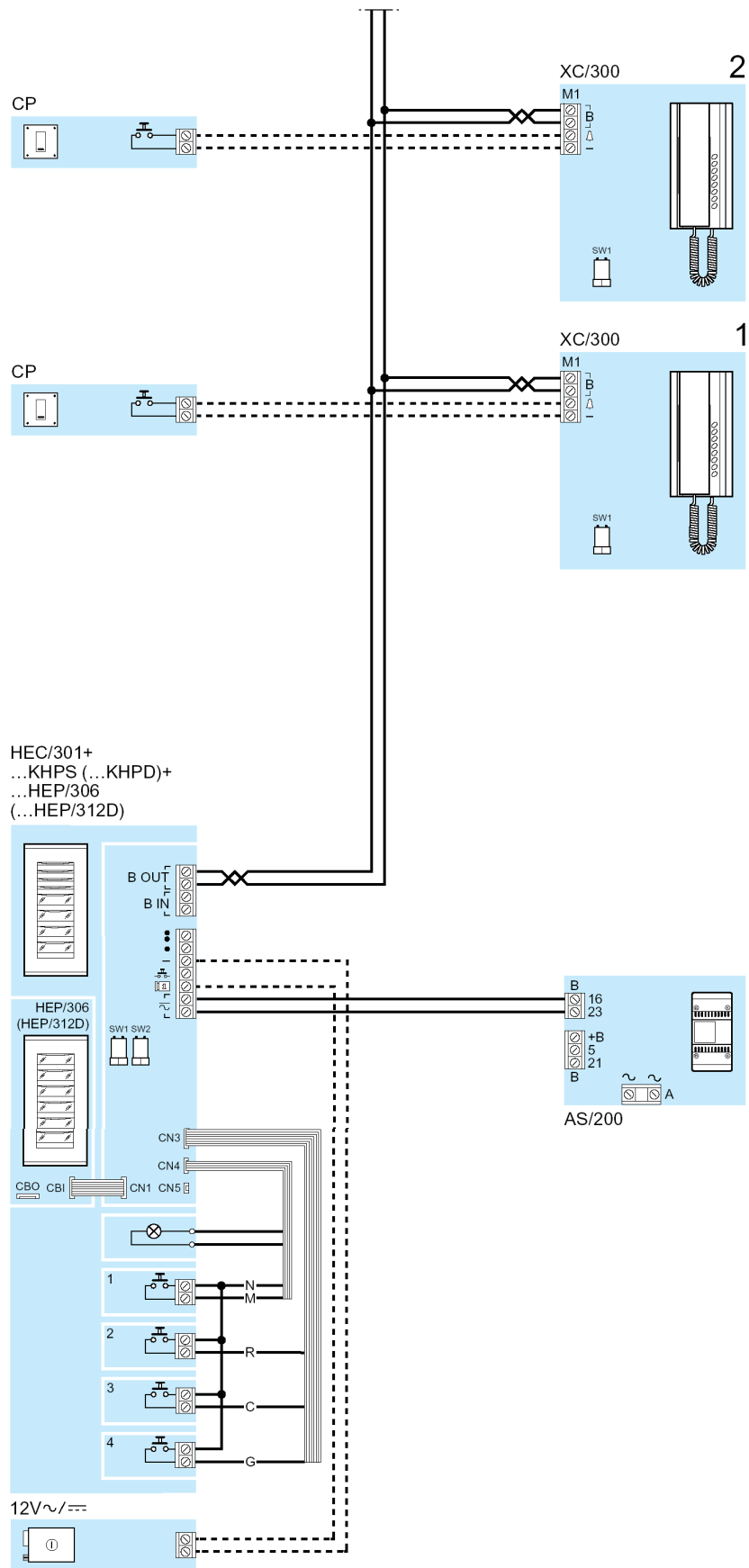
Kuvat 10-11: Esimerkkikytkentä AUX1 tai AUX2 lähdöt releyksikön AC/200 kanssa. Virtalähteet VAS/100 ja AS/200

Kuva 12: Sisäpuolisen ovenavauspainikkeen kytkentä

Kuva 13: Johtimien värit liittimille CN3-CN4-CN5

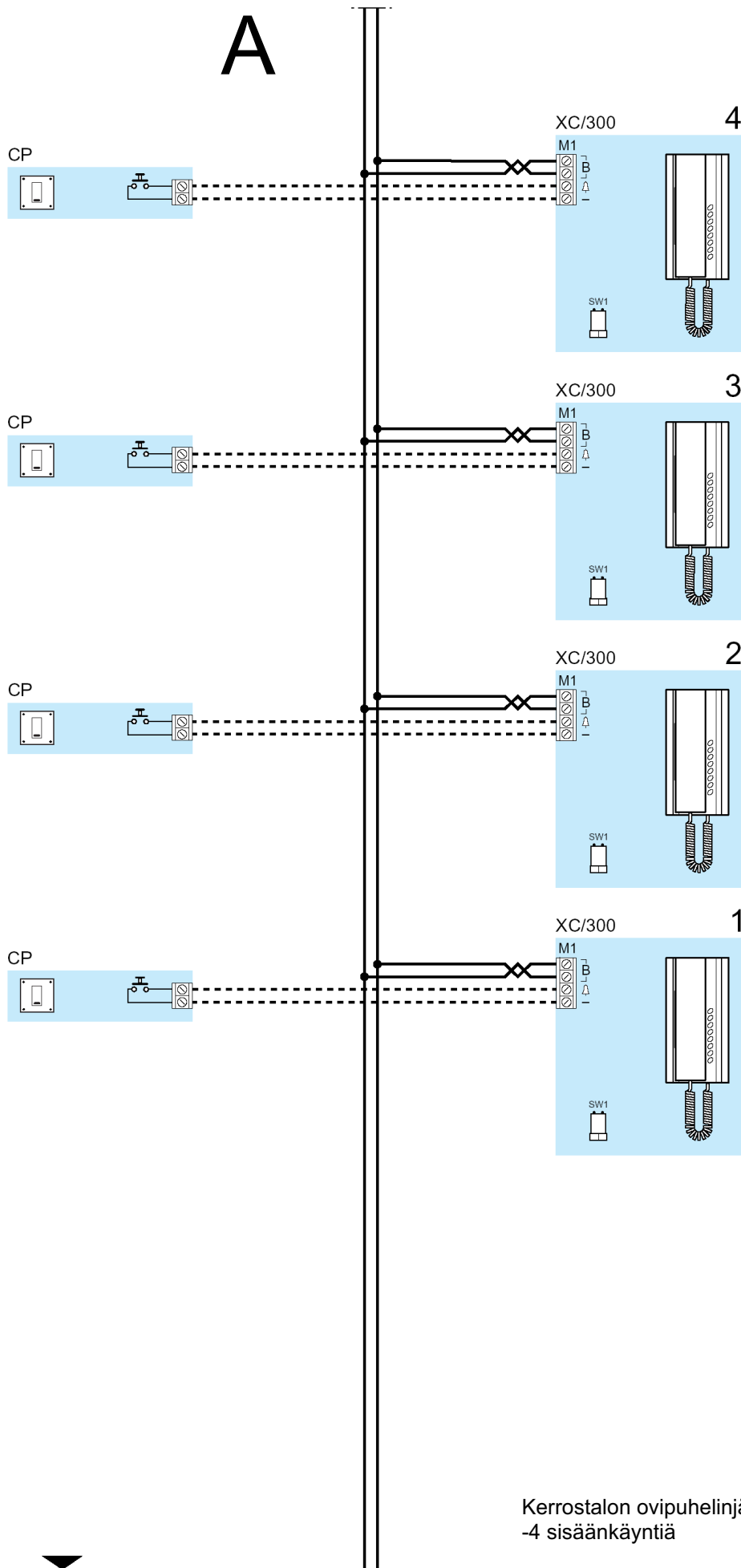
- CN3
- C= Oranssi
- G= Keltainen
- R= Punainen
- CN4
- M= Ruskea
- N= Musta
- CN5
- G= Keltainen
- H= Harmaa





Kerrostalon ovipuhelinjärjestelmä
-1 sisäänkäynti

A

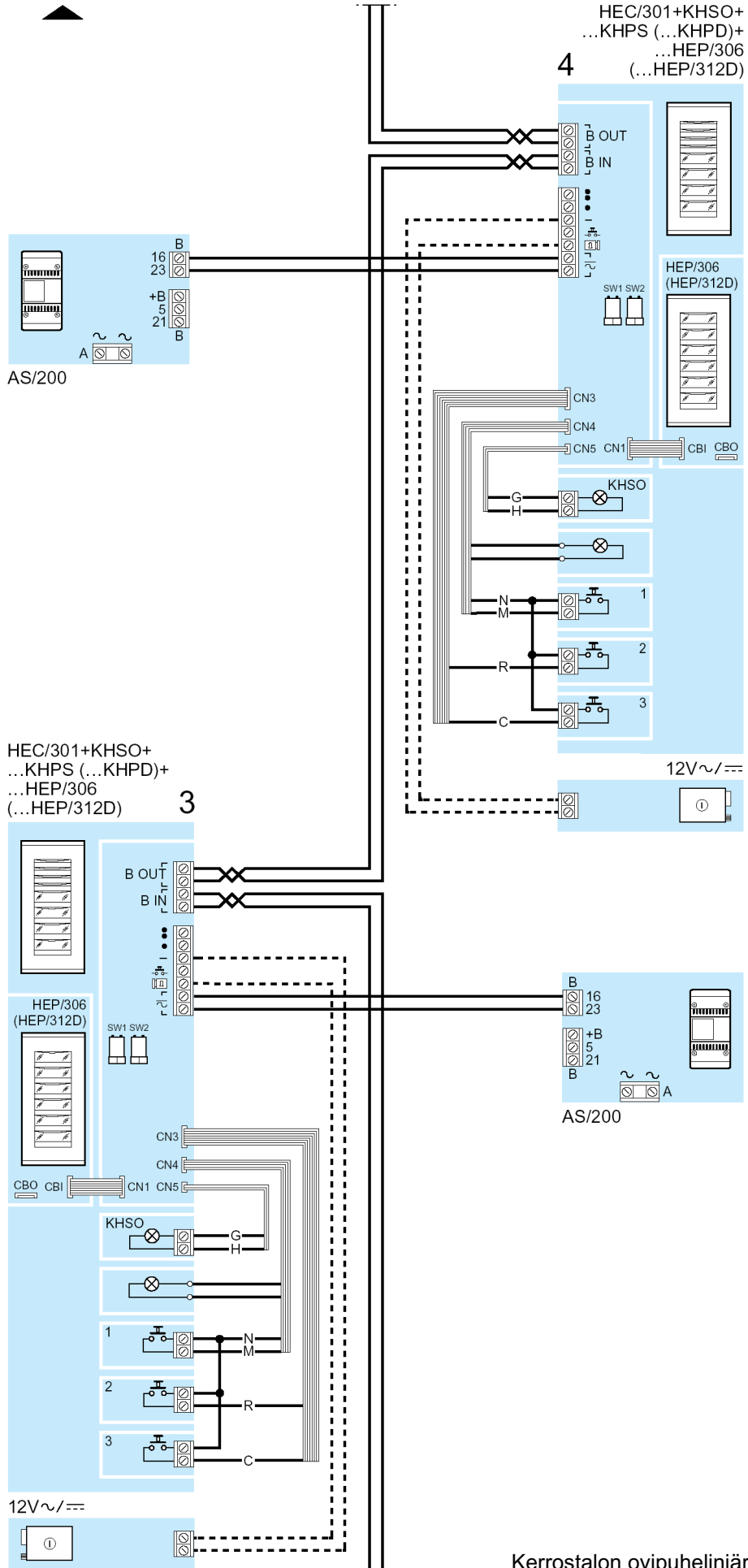


Kerrostalon ovipuhelinjärjestelmä
-4 sisäänkäyntiä

SE 302C02-B

B

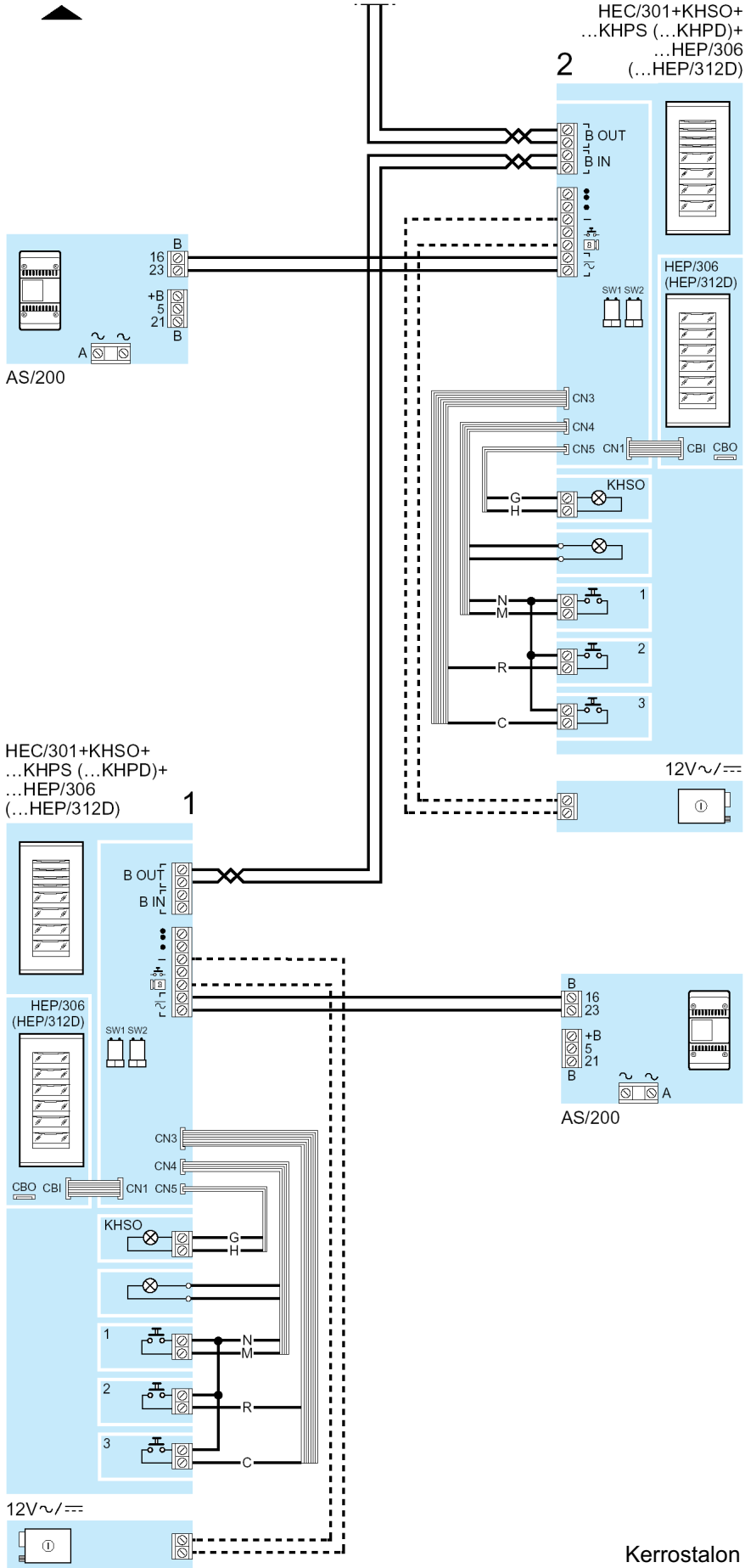
SE 302C02-A



Kerrostalon ovipuhelinjärjestelmä
-4 sisäänkäyntiä

C

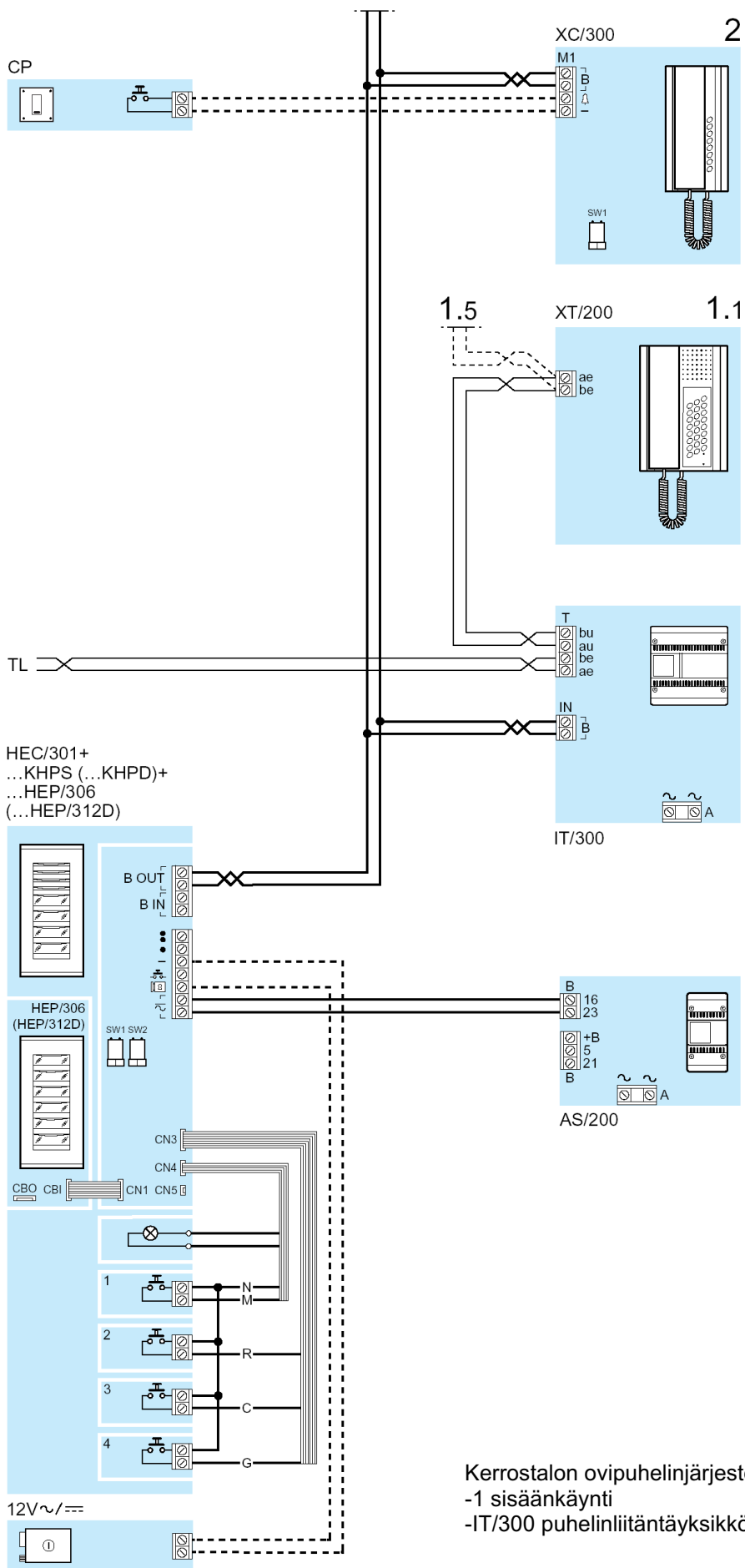
SE 302C02-B



Kerrostalon ovipuhelinjärjestelmä
-4 sisäänkäyntiä

HEC301 Ovipaneeli

Asennus-ja ohjelmointiohje sivu 8



Kerrostalon ovipuhelinjärjestelmä
-1 sisäänkäynti
-IT/300 puhelinliitäntäyksikkö