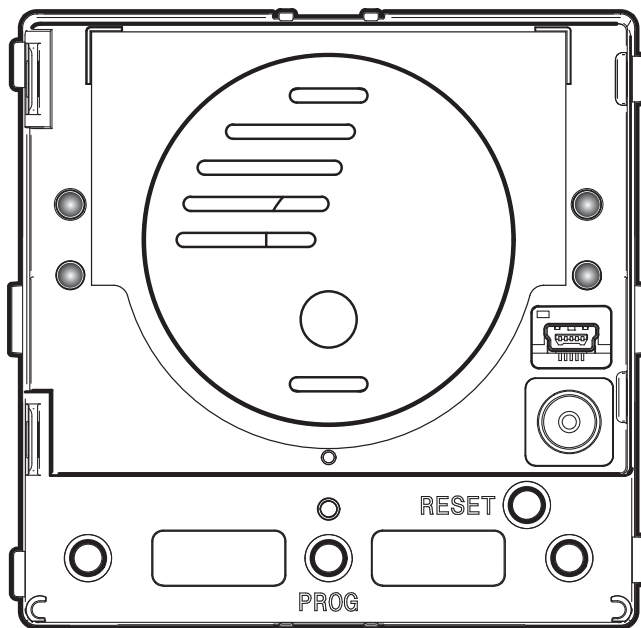


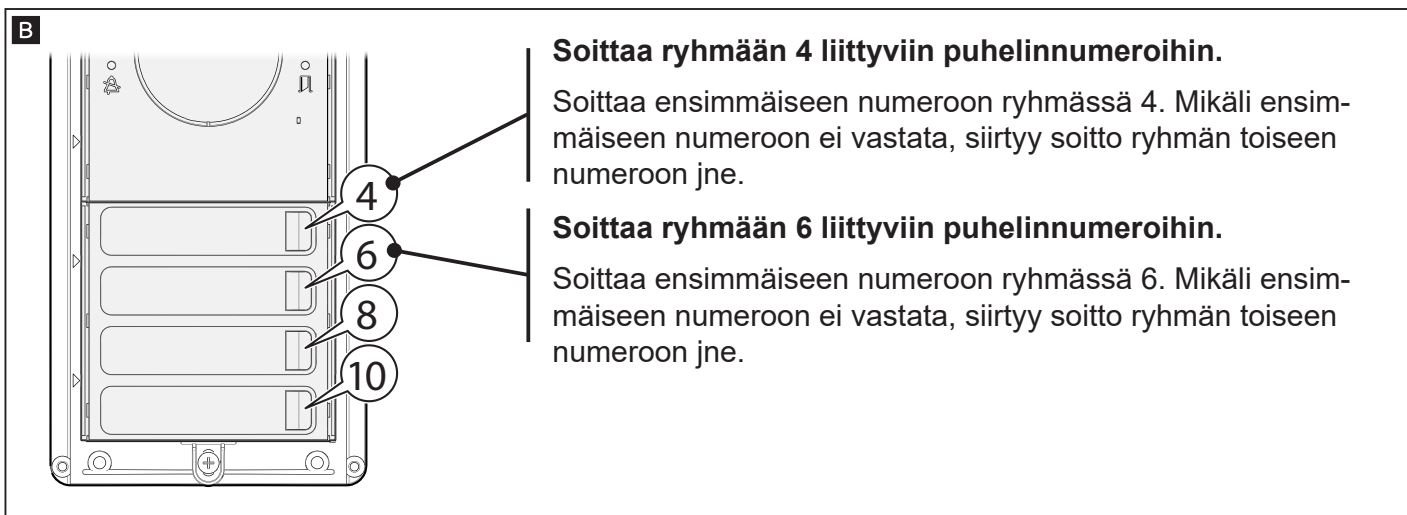
GSM audio moduuli

FB01077-EN



MTMA/GSM

OHJELMOINTI



- Yhteystietoluettelon puhelinnumeroille (enintään 1000) voidaan antaa oikeus soittaa GSM-moduuliin ja ohjata siinä olevia tai siihen liitettyjä releitä puhelimen näppäimillä. Voit siis ohjata solenoidilukkoa soittamalla GSM-moduuliin.
- MTMAGSM-moduuli yhdistettynä MTMKB-moduuliin mahdollistaa jopa 2000 koodille hallinnan oven avaukseen ja releille. Jokaiselle ryhmälle voidaan myös ohjelmoida yksilöllinen soittokoodi.

LAITTEEN KÄYTTÖÖNOTTO

Alustavat toimet

Huomaa: Mikro-SIM-kortti (ei mukana) on oltava käytössä 2G-tietoliikenteessä ja tekstiviestien lähettämisessä ja vastaanottamisessa. Tarkista näiden palvelujen saatavuus ja kustannukset matkapuhelinoperaattorisi kanssa.

Huomaa: Varmista, että moduulissa MTMAGSM ei ole virtaa ja että SIM-kortin PIN-koodi on poistettu käytöstä.

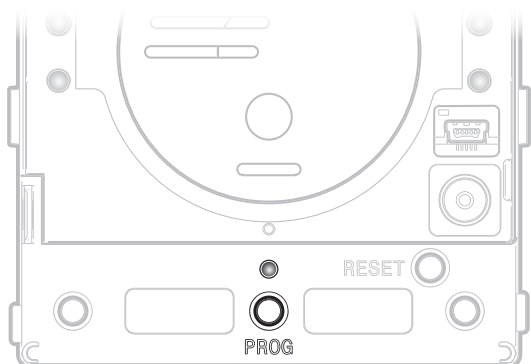
Ennen kuin asennat mikro-SIM-kortin MTMAGSM-moduuliin, suosittelemme testinä tekstiviestien lähettämistä ja vastaanottamista käyttämällä mikro-SIM-korttia normaalilla matkapuhelimella sen alueen läheisyydessä, jossa laitetta aiot asentaa.

Moduulin käynnistys

Aseta mikro-SIM-kortti koteloon asennusohjeiden mukaisesti.

Liitä ulkoinen antenni moduulin pistorasiaan ja käynnistä järjestelmä.

Käynnistystyksen aikana kaikki soittopainikkeen merkkivalot vilkkuvat samanaikaisesti; puheluita ei voi tehdä tämän vaiheen aikana. Moduuli on valmis optimaalinen toiminta vasta kun rekisteröinti on suoritettu ja tilassa on hyvä GSM-signaali.



Yhteyden tarkistaminen GSM-verkkoon

Paina ja pidä painettuna PROG-painiketta; painikkeen yläpuolella oleva LED tuottaa seuraavat signaalit:

Vilkkuu nopeasti (<2 sekuntia) = Moduuli ei ole rekisteröity verkossa

Vilkkuu hitaasti (> 2 sekuntia) = Moduuli rekisteröity verkkoon

Yleiset varoitukset

- Lue ohjeet huolellisesti ennen asennuksen aloittamista ja toimi valmistajan ohjeiden mukaan.
- Asennuksen, ohjelmoinnin, käyttöönoton ja huoltotyöt saa suorittaa vain asiaan perehtyneet henkilöt.
- Ennen huoltotoimenpiteitä irroita laite verkkosähköstä.
- Laitetta saa käyttää vain siihen tarkoitukseen, johon se on suunniteltu.
- Valmistaja ei ota vastuuta vioista, jotka ovat aiheutuneet väärästä tai huolimattomasta käsittelystä.

LAITTEEN KUVAUS

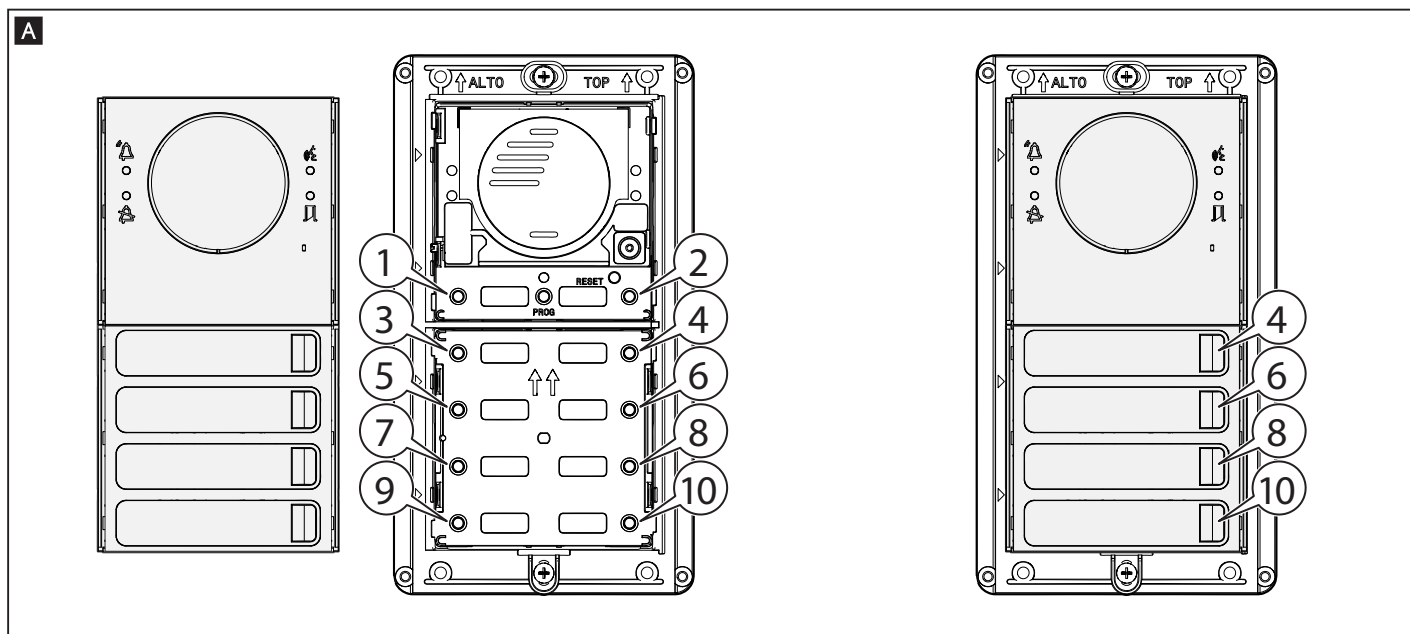
Audio moduuli Dual Band GSM-järjestelmään.

Moduulilla voi soittaa audio puheluita kiinteisiin ja langattomiin verkkoihin. Soitto tapahtuu painikkeilla tai MTMKB-painikkiston numerokoodeilla.

Vastauspuhelimesta voidaan avata ovi tai aktivoida numeronäppäimillä AUX-rele.

Pääominaisuudet

- Maksimi 98 soittopainiketta (12kpl MTM8C moduuleja).
- Mahdollisuus hallita puhelinnumeroluetteloa sisältäen maksimissaan 1000 puhelinnumeroa, jotka voidaan järjestää ryhmiksi. Ryhmä voi koostua 1-5 puhelin numerosta.

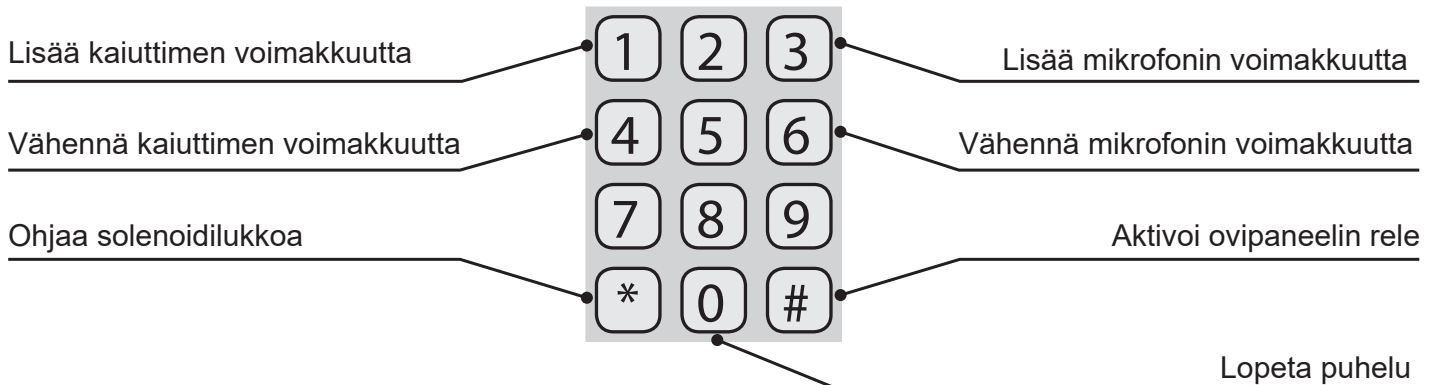


Jokaiselle ryhmälle määritetään soittopainike (katso kohta 3. ovipaneelin soittopainikkeiden määrittely ryhmille).

Painikkeiden numerointi noudattaa kuvassa A näkyvää järjestystä, jossa painike 1 on määritetty ryhmälle 1 ja painike 2 ryhmälle 2 jne. Soittojärjestys on sama kuin puhelin numeroiden järjestys ryhmässä. Ryhmän sisällä soitto siirtyy seuraavaan numeroon, mikäli edelliseen ei vastata (kuva B).

TOIMINNAT, JOTKA VOIDAAN SUORITTA A PUHELIMESTA

Puhelimen ja ovipaneelin välisen puhelun aikana on mahdollista suorittaa seuraavat toiminnot käyttämällä puhelimen näppäimistöä:



Kaiuttimen äänenvoimakkuuden säätäminen (käynnissä olevan puhelun aikana)

Jos keskustelun aikana henkilö, johon puhut, ei voi kuulla ääntäsi oikealla äänenvoimakkuudella, voit lisätä kaiuttimen äänenvoimakkuutta painamalla näppäintä 1 tai laskea sitä painamalla näppäintä 4.

Mikrofonin äänenvoimakkuuden säätö (käynnissä olevan puhelun aikana)

Jos et kuule ovipaneelin edessä seisovan henkilön ääntä, voit painaa näppäintä 3 lisätäksesi tai näppäintä 6 vähentääksesi mikrofonin herkkyyttä.

Ovipaneelin releen manuaalinen ohjaus (puhelun aikana)

5 Aktivoi ja pitää rele aktiivisena. 8 katkaisee releen aktivoinnin.

Puhelun ottaminen (soittoketjun pysäyttäminen nykyisen puhelun aikana)

Jos "automaattinen soitonsiirto" -toiminto on aktiivinen (katso sivu 17), puhelun ottamisen jälkeen sinun on painettava näppäintä 2 estääksesi puhelun siirtymisestä seuraavaan numeroon ryhmässä.

OHJELMOINTI SMS-VIESTEIN

Ohjelmointi tekstiviestillä edellyttää yksittäisten tekstiviestien lähettämistä, jotka on muodostettu niin, että ne sisältävät tarvittavat tiedot ovipaneelin ohjelmointiin.

Ohjelmointiin pääsy on salasanalla suojattu. Tehdasasetuksena salasana on "0000".

Yleistä tietoa ohjelmointisanomien koostumuksesta

Ohjelmointiteksti alkaa ovipaneelin salasanalla.

Mikäli käytössäsi on edelleen oletussalana:

0000

Yksi tai useampi komento voidaan lisätä laitteen ohjelmoimiseksi; jokainen komento tai sarja komentoja on lopetettava symbolilla # .

Eri tyyppiset komennot tunnistetaan numeerisella koodilla. Jos komennot ovat parametrien asettamista varten, jokaista asetettavaa arvoa edeltää merkki □ . (ks. komentotaulukko).

Jokainen komento voidaan lähettää yksittäisessä tekstiviestissä, ja sitä edeltää symboli (#). Jos esimerkiksi haluat vaihtaa uuden salasanan (1234) oletussalasanan (0000) tilalle, komentokoodi on 10 ja lähetettävä tekstiviesti on:

0000#10.1234#

Jos haluat käyttää komentoa, joka vaatii useiden parametrien asettamista, esimerkiksi komennon, joka asettaa soittoajan ja komennon, joka asettaa puhelun keston ajan tämä täytyy aina edellä olla symboli (.)

Jos esimerkiksi haluat asettaa soittoäänen 40 sekunniksi ja keskustelun ajan 60 sekunniksi, komentokoodi on 50 ja tekstiviesti on:

0000#50.40.60#

Jos haluat muokata keskustelu-aikaa, jättäen soittoäänen ennallaan tai päinvastoin, jätä tyhjäksi parametrien kentät, joita et halua muokata (.).

Esimerkki tekstiviestistä, jonka kanssa haluat ohjelmoida vain toisen parametrin, mutta jätetään ensimmäinen muuttumattomaksi:

0000#50.4.5#

Yksittäiset tekstiviestit voivat sisältää sarjan komentoja, joista kukin edeltää symboli (#) edellyttäen, että tekstiviestin pituus ei ylitä yhdelle tekstiviestille sallittua enimmäismäärää. Esimerkki tekstiviestistä, jossa on useita linkitettyjä komentoja:

0000#10.1234#50.40.60#

Ohjelmoinnissa voit selvittää, ovatko komennot oikein, kirjoittamalla symbolin (?) valitun komennon lopussa, ennen (#) symbolia.

Esimerkki ohjelmoinnista, joka pyytää vastausta tai ohjelmoitua parametria:

0000#50.40.60?#

Esimerkiksi SMS-tekstiviestillä saatuun viestiin voi olla kolme eri vastausta ja sisältöä:

50OK = komento saatiin ja suoritettiin oikein,

50E1 = Komento ei ole muotoiltu oikein,

50E2 = Komento on oikea, mutta siinä on yksi tai useampia vääriä arvoja.

Jos haluat esimerkiksi pyytää GSM-signaalin tasoa tai pyytää yhdistettyjen moduulien ohjelmistoversiota, kirjoita symboli (?) komennon loppuun ja ennen symbolia (#).

Esimerkki SMS-tekstiviestistä, joka vaatii SMS-vastauksen:

0000#80?#

Ohjelmoitujen parametrien katselu

Jos haluat nähdä yhden tai useamman ohjelmoidun parametrin, voit lähettää komennon, jossa symboli (?) on haluttavan arvon kohdalla.

Seuraavilla sivuilla on jokaiselle komennolle luettelo ohjelmoitavista parametreista, joista voit muodostaa viestin.

Toiminnot ja listaus ohjelmointi komennoista

Jokaista SMS-komentoa tai komentojoukkoa täytyy edeltää salasana ja sen on oltava lopetettu (#).

Komennon suorittamat toiminnot	koodi	Tekstiviestin sisältö
1. Salasanan muokkaaminen	#10.	Uusi salasana
2. Ota SIM-kortin PIN-pyyntö käyttöön	#11	.PIN
3. Yhteyspuhelinnumeron syöttäminen	#12	.Puhelin
4. Puhelinnumeron liittäminen ryhmään	#20	.Ryhmä. Järjestys. Puhelinnumero
5. Käyttäjärhmän liittäminen ovipaneelin painikkeeseen	#21	.Ryhmä. painike
6. Nimen yhdistäminen ryhmään	#22	.Ryhmä. "Nimi"
7. Numerokoodin yhdistäminen ryhmään	#23	.Ryhmä. Koodi
8. Puhelinnumeron valtuuttaminen aktivoimaan oven avauslähtö ja / tai relelähtö	#24	- Ota ovenavaus käyttöön. Ota rele käyttöön. Puhelinnumero
9. Näppäimistöön annetun koodin valtuuttaminen aktivoimaan oven avauslähtö ja / tai relelähtö	#25	.Ota ovenavaus käyttöön. Ota rele käyttöön. Koodi
10. Tapahtuman ilmoitusviestin syöttäminen	#28	.Viesti ID. "Viestin sanamuoto"
11. Tapahtuman lisääminen	#29	.Tapahtuma ID. Tapahtuma. Viive. Viesti ID. Puhelinnumero
12. Ryhmän tietojen poistaminen	#90	. Ryhmä
13. Puhelinnumeron ja siihen liittyvien aktivointien poistaminen	#91	. Puhelinnumero
14. Käyttäjätunnukseen liittyvien koodien poisto	#92	. Käyttäjätunnus
15. Kaikkien tallennettujen puhelinnumeroiden ja niihin liittyvien ryhmien poistaminen	#93	. Salasana
16. Kaikkien numerokoodien ja kaikkien aktivointiin liittyvien käyttäjätunnusten poistaminen	#94	.Salasana
17. Ilmoitusviestin poistaminen	#98	.Viesti ID
18. Ilmoitustapahtuman poistaminen	#99	.Tapahtuma ID
19. Soiton- ja puhelun kesto aika	#50	. Soittoaika. Puhelun keston aika
20. Oven avausajan ja / tai apureleen aktivointiajan ohjelmointi	#51	. Oven avausaika. Apureleen aktivointiaika
21. Ovipaneelin moduulien taustavalon värin ja kirkkauden säätö	#52	Väri. Intensiiteetti
22. Liittimien I1 ja I2 toiminnan ohjelmointi	#53	Terminaalin I1 ja I2 toiminta.
23. MTMDY: n ja MTMBFVS-moduulien kielivalinta	#54	. Kielivalinta
24. MTMDY näyttömoduulin yleisten parametrien ohjelmointi	#55	.Väri. Intensiiteetti. Valmiustila. Valmiustilan kirkkaus. Hakuvälit. Väliarajat
25. Ovipaneelin kaiuttimen ja mikrofonin äänenvoimakkuuden säätö	#60	. Kaiuttimen äänenvoimakkuus Mikrofonin voimakkuus.

Komennon suorittamat toiminnot	Code	Tekstiviestin sisältö
26. Ilmoitusäänisignaalien konfigurointi	#61	. Painikkeen ääni. Solenoidilukon ääni. Viestin ääni. Ääniviestit
27. Soitonsiirron asettaminen, jos automaattinenvastaaja vastaa	#62	. Aika "2"-painikkeelle
28. Moduulin GSM-signaalin tason kysely	#80	(?)
29. Testisoitto	#81	
30. Asennettujen moduulien firmware-version kysely	#82	Moduuli (?)
1. Aktivoi / deaktivoi rele-kytkin	#83	. Relekytkimen tila

Yksittäisten ohjelmointikomentojen kuvaus

Varoitus: Jokainen ohjelmointi-SMS on alettava salasanalla ja loputtava merkillä (#) (esimerkiksi 00000#).

Jos kokoonpanossa on MTMDY-moduuli, etkä halua säilyttää ennalta määritettyjä yhteystietoluetteloita, on parasta poistaa se (katso komento # 93) ennen ryhmien ohjelmointia.

1. Salasanan vaihtaminen

Code	A
10	. uusi salasana #

A - Kirjoita uusi ohjelmointisalasana. Salasana on numeerinen koodi, jossa on enintään 8 numeroa.

2. Pin-koodin kyselyn käyttöönotto

Komento voidaan lähettää laitteelle SIM-kortin rekisteröitymisen ja ensimmäisen päällekytkennän jälkeen. Voit ottaa PIN-koodin suojataksesi SIM-korttia varkauden varalta.

Varoitus: komennon pyytämä PIN-koodi on se, joka on asetettu SIM-kortille (määritetty SIM-kortin ostamisen tai käyttäjän muuttamana matkapuhelimen kautta). Tämän komennon virheellinen käyttö voi johtaa SIM-kortin lukkiutumiseen ja sen vapauttaminen onnistuu vain PUK-koodilla.

Code	A
11	. PIN #

A - Syötä PIN-koodi SIM-kortille.

3. Anna yhteys henkilön puhelinnumero

Komennon avulla voit tallentaa puhelinnumeron, jolle lähetetään tekstiviestejä, joita ei tunnusteta komennoiksi, kuten esimerkiksi puhelinliikenteen operaattoreiden viestejä.

Code	A
12	. puh.nro #

A - Anna puhelinnumero, jota edeltää maakoodi, esimerkiksi +358 suomi.

4. Puhelinnumeron yhdistäminen ryhmään

Code	A	B	C
<input type="text" value="2"/> <input type="text" value="0"/>	<input type="text" value="."/> ryhmä <input type="text" value="."/>	järjestys <input type="text" value="."/>	puhelin numero <input type="text" value="#"/>

A - Kirjoita enintään neljä numeroa. Numerosta tunnistetaan ryhmä, jossa vähintään yksi ja enintään viisi puhelinnumeroa.

Huomaa: ryhmää ei tarvitse yhdistää soittopainikkeeseen.

B - Syötä numero 1-5. Numero määrittää ryhmän sisällä olevan järjestyksen, jolla (C) puhelinnumerot soitetaan, jos edelliseen numeroon ei ole vastausta.

C - Anna käyttäjän puhelinnumero.

Huomaa: kaikki kansalliset numerot eivät vaadi kansainvälistä etuliitettä.

järjestys puhelin numero

Vastaanotettu viesti sisältää ryhmän, johon puhelinnumero kuuluu tietyssä soittojärjestyksessä

ryhmä puhelin numero

Vastaanotettu viesti sisältää soittojärjestysnumeron kyseisessä ryhmässä, kyseisellä puhelinnumerolla

ryhmä järjestys

Saatu viesti sisältää puhelinnumeron kyseisessä ryhmässä tietyllä järjestysnumerolla

Puhelin numero

Vastaanotettu viesti sisältää ryhmän ja soittojärjestysnumeron kyseisessä ryhmässä, kyseisellä puhelinnumerolla

ryhmä

Vastaanotettu viesti sisältää puhelinnumerot, jotka kuuluvat soittojärjestykseen.

5. Käyttäjäryhmän yhdistäminen soittopaneeliin soitonäppäimeen

Code	A	B
<input type="text" value="2"/> <input type="text" value="1"/>	<input type="text" value="."/> ryhmä <input type="text" value="."/>	painike <input type="text" value="#"/>

A - Näppäile maksimissaan 4 numeroa. Numero ilmaisee ryhmää, johon kuuluu max.5 numeroa. B- Näppäile numero väliltä 1 - 98 (perustuu järjestelmässä oleviin soittopainikkeisiin). Numero ilmaisee painikkeen järjestyksiä, soittaa numeroihin, jotka ovat ryhmässä (A).

Huomio: katso kuvat **A ja **B** soittopainikkeista.**

Komennot, jotka näyttävät ohjelmoidut parametrit

painike

Vastaanotettu viesti näyttää ryhmän, joka liittyy määritettyyn soittopainikkeeseen.

ryhmä

Vastaanotettu viesti näyttää soittopainikkeen, joka liittyy määritettyyn ryhmään.

6. Nimen liittäminen ryhmään

Komennolla voit näyttää ryhmien nimet MTMDY-moduulin yhteystietoluettelossa.

Huomaa: Ennen nimeämistä on parasta poistaa läsnä olevat puhelinnumerot, jotta vältytään päällekkäisyydeltä jo olemassa olevien yhteystietoluetteloiden kanssa.

Code	A	B
2 2	. ryhmä .	" nimi " #

A - Näppäile ryhmä, enintään neljä numeroa.

B - Näppäile nimi. Teksti on ryhmän nimi (A), ja sitä voidaan tarkastella MTMDY-moduulin näyttöruudulla, jos järjestelmässä on sellainen.

Komennot, joilla näkee ohjelmoidut parametrit

2 2 . ? . " nimi " #

Vastaanotettu viesti sisältää ryhmän, joka liittyy annettuun nimeen.

2 2 . ryhmä . ? #

Vastaanotettu viesti sisältää nimen, joka liittyy annettuun ryhmään.

7. Soittokoodin yhdistäminen ryhmään

Komennot, joilla ohjelmoidaan ryhmä numerokoodin käyttöön MTMKB-näppäimistöllä.

Code	A	B
2 3	. ryhmä .	soittokoodi #

A - Näppäile ryhmä, enintään neljä numeroa.

B - Syötä soittokoodi, jossa on enintään kahdeksan numeroa

Komennot, jotka näyttävät ohjelmoidut parametrit

2 3 . ? . Soittokoodi #

Vastaanotettu viesti näyttää ryhmän, joka liittyy annettuun soittokoodiin.

2 3 . Ryhmä . ? #

Vastaanotettu viesti näyttää soittokoodin, joka liittyy annettuun ryhmään.

8. Puhelinnumeron valtuuttaminen aktivoimaan oven avauslähtö ja / tai relelähtö

Komennon avulla puhelinnumero (C) voidaan aktivoida oven avaukseen ja / tai releen lähdön ohjaukseen.

Code	A	B	C
<input type="text" value="2"/> <input type="text" value="4"/>	<input type="text" value="."/> salli oven aukaisu <input type="text" value="."/>	salli releen ohjaus <input type="text" value="."/>	puhelinnumero <input type="text" value="#"/>

A - Syötä 1 tai 0 tähän kenttään.

1 = Kentän "C" puhelinnumero on oikeutettu aktivoimaan ovenavauslähtö.

0 = Kentän "C" puhelinnumero ei ole oikeutettu aktivoimaan ovenavauslähtöä.

B - Kirjoita tällä kentällä 1 tai 0.

1 = Kentän "C" puhelinnumero on oikeutettu aktivoimaan relelähtö.

0 = Kentän "C" puhelinnumero ei ole oikeutettu aktivoimaan relelähtöä.

C - Anna valtuutetun puhelinnumeron.

Huomaa: kentät (A tai B) jätettynä tyhjiksi eivät aiheuta muutoksia nykyiseen ohjelmointiin.

puhelin numero

Komennot, jotka näyttävät ohjelmoidut parametrit

Vastaanotettu viesti näyttää sallitun ovenavauksen ja / tai relelähdön tilan (1 = sallittu, 0 = ei sallittu) annetulle puhelinnumerolle.

9. MTMKB-näppäimistöön annetun numerokoodin valtuuttaminen aktivoimaan oven avaus ja / tai relelähtö

Huomaa: Useita numerokodeja voidaan antaa samalle käyttäjälle. Numerokoodien on oltava kaikkien erilaisia.

Code	A	B	C	D
<input type="text" value="2"/> <input type="text" value="5"/>	<input type="text" value="."/> salli oven avaus <input type="text" value="."/>	salli rele <input type="text" value="."/>	käyttäjä ID <input type="text" value="."/>	koodi <input type="text" value="#"/>

A - Kirjoita 1 tai 0 tähän kenttään.

1 = Kenttään "C" annettu puhelinnumerokoodi on oikeutettu aktivoimaan oven avauslähtö.

0 = Kenttään "C" annettu puhelinnumerokoodi ei ole oikeutettu aktivoimaan oven avauslähtöä.

B - Kirjoita 1 tai 0 tähän kenttään.

1 = Kenttään "C" annettu puhelinnumerokoodi on oikeutettu aktivoimaan relelähtö.

0 = Kentässä "C" annettu puhelinnumero ei ole oikeutettu aktivoimaan relelähtöä.

C - Kirjoita tähän kenttään koodi, jossa on enintään 4 numeroa, koodilla tunnistetaan siihen liitetty käyttäjä.

Huom. Käyttäjätunnuksen käyttötarkoituksen tarkoituksena on tehdä koodin lopullinen poistaminen yksinkertaisemmaksi.

D - Syötä numerokoodi (vähintään 3, enintään 8 numeroa).

Huomaa: tyhjät kentät (A tai B) eivät aiheuta muutoksia nykyiseen ohjelmointiin.

Komennot, jotka näyttävät ohjelmoidut parametrit

koodi

Vastaanotettu viesti näyttää tilan (1 = sallittu, 0 = ei sallittu) ja määritetyn koodin käyttäjätunnuksen.

10. Ilmoitusviestin lisääminen tapahtumalle

Komennon avulla voit syöttää sopivan sanamuodon.

Code	A	B
(2)(8)	(.) viesti ID (.)	(") viestisanoma (") (#)

A - Kirjoita tähän kenttään numero 1-12, numero tunnistaa viestin.

B - Kirjoita tähän viesti, joka vastaa viesti ID:tä (A).

Huomaa: jos haluat muokata jo ohjelmoidun viestin sanamuotoa, lähetä komento uudelleen samalla sanomalla, uudella sanamuodolla.

Komennot, jotka näyttävät ohjelmoidut parametrit

(2)(8)(.) viesti ID (.) (?) (#)

Vastaanotettu viesti sisältää viestin tunnuksen liittyvän viestin sanamuodon.

11. Tapahtuman lisääminen

Tämän komennon avulla voit vastaanottaa ilmoitussanomaa, kun tapahtumasta sisäänkäynnissä- tai poistumispaikassa.

Code	A	B	C	D	E
(2)(9)	(.) tapahtuma ID (.)	aktivointi (.)	viive (.)	viesti ID (.)	puhelin nro (#)

A - Kirjoita tähän kenttään numero, joka on 1 - 36; numero tunnistaa tapahtuman.

B - Kirjoita tähän kenttään tapahtuman numero (katso taulukko).

Tapahtuman numero	Tapahtuma ilmoitus
1	Sähkölukko: aktivointi
2	Rele: aktivointi
3	Rele: deaktivointi
4	Hämärä: aktivointi (jos vastaava IO-lähtö on ohjelmoitu hämäräkytkimeksi, komento 53)
5	Hämärä: deaktivointi (jos vast. IO-lähtö on ohjelmoitu hämäräkytkimeksi, komento 53)
6	Tulo 1: korkea (jos vastaava IO-tulo on ohjelmoitu yleiseksi tuloksi, komento 53)
7	Tulo 1: matala (Jos vastaava IO on ohjelmoitu yleiseksi tuloksi, komento 53)
8	Syöttö 2: korkea (Jos vastaava IO on ohjelmoitu yleiseksi tuloksi; komento 53)
9	Syöttö 2: matala (Jos vastaava IO on ohjelmoitu yleiseksi tuloksi; komento 53)

C- Syötä tähän 0: n ja 360: n välillä oleva arvo, jossa 1 edustaa 10 sekuntia. Tämä arvo näyttää ajan, joka pitää kulua tapahtuman tapahtuman ja ilmoituksen lähettämisen välillä.

D - Syötä tähän kenttään viesti, joka edustaa sanomaa (katso luku 10. Ilmoitussanomaa syöttäminen tapahtumaan sopivaksi).

E - Syötä tähän kenttään puhelinnumero, jolle haluat lähettää viestin.

Huomaa: voit myös syöttää puhelinnumeroita, jotka eivät sisälly hakemistoon.

Huomautus: Järjestelmä takaa lähetettävän enintään 8 tekstiviestiä minuutissa häiritsemättä GSM-verkon toimintaa.

Komennot, jotka näyttävät ohjelmoidut parametrit

2 9 . tapahtuma ID . ? . ? . ? . ? #

Vastaanotettu viesti sisältää tapahtumatunnukseen liitetyt tapahtumat.

2 9 . ? . aktivointi . ? . ? . ? #

Saat yhden tai useamman tekstiviestin, joka sisältää pyydetyn tyyppiset

2 9 . ? . ? . ? . ? viesti ID . ? #

Vastaanotettu viesti näyttää viesti ID:seen liitetyt tapahtumat.

2 9 . ? . ? . ? . ? . ? puhelin numero #

Vastaanotettu viesti näyttää puhelinnumeroon liitetyt tapahtumat.

12. Ryhmään liittyvien tietojen poistaminen

Code	A
9 0	. ryhmä #

A- Anna ryhmän numero, josta haluat poistaa kaikki tiedot.

Huomaa: komennolla poistetaan ryhmän puhelinnumerot. Jos puhelinnumero liittyy useampaan kuin yhteen ryhmään, se poistetaan vain ryhmästä, johon komento lähetetään.

13.

Puhelinnumeron ja siihen liittyvien aktivointien poistaminen

Code	A
9 1	. puhelin nro #

A - Anna poistettava puhelinnumero.

Huomaa: puhelinnumero poistetaan kaikista ryhmistä, joihin se on liitetty.

14. Kaikkien käyttäjätunnukseen liitettyjen numerokoodien poistaminen

Code	A
9 2	. käyttäjä ID #

A - Syötä numerokoodi.

Huomaa: nämä komennot poistavat kaikki käyttäjä ID:hin liittyvät koodit

15. Kaikkien tallennettujen puhelinnumeroiden ja niihin liittyvien ryhmien poistaminen

Code	A
9 3	. salasana #

A - Syötä ohjelmointisalasana.

16. Kaikkien numerokoodien ja kaikkien aktivointiin liittyvien käyttäjä ID:n poistaminen

Code	A
9 4	. salasana #

A - Syötä ohjelmointisalasana.

17. Ilmoitusviestin poistaminen

Code	A
9 8	. viesti ID #

A - Kirjoita tähän kenttään viestin tunnistenumero.

Huomaa: ilmoitusviestin poistaminen poistaa myös kaikki tähän viestiin liittyvät tapahtumat.

18. Ilmoitustapahtuman poistaminen

Code	A
9 9	. tapahtuma ID #

A - Kirjoita tässä kentässä poistettavan tapahtuman tunnusnumero.

Huomaa: tapahtuman poistaminen ei poista kyseistä viestiä.

19. Puhelujen soittoajan ja keskusteluajan ohjelmointi.

Code	A	B
5 0	. soittoaika .	puhelun kesto #

Kun soittopainiketta painetaan tai MTMKB-näppäimistöön on syötetty soittokoodi, ovipaneeli luo puhelun ensimmäiselle viidestä ryhmän numerosta. Kun soittoaika (A) on kulunut ja vastaus ei ole tullut, ovipaneeli soittaa toiseen numeroon ja niin edelleen. Kun jokin numeroista vastaa puheluun, keskusteluajan (B) laskuri alkaa laskea, jonka lopussa, jos keskustelu on vielä käynnissä, se katkeaa automaattisesti.

A - Syötä arvo - 1-90 sekuntia (esiasetus). 3 0

B - Syötä arvo 1 - 240 sekuntia (esiasetus). 6 0

Huomaa: nämä asetukset voivat vaikuttaa GSM-verkkoon ja / tai puhelun vastaanottolaitteeseen.

Huomaa: keskusteluajan laskeminen alkaa myös silloin, kun automaattinen vastaaja ottaa vastaan puhelun, joten puhelua pidetään joka tapauksessa onnistuneena.

Huomaa: Kentät, jotka on jätetty tyhjäksi, eivät vaikuta ohjelmointiin millään tavalla.

Komennot, jotka näyttävät ohjelmoidut parametrit

5 0 ? #

Saatu viesti sisältää arvot näille kahdelle aika-asetukselle

Ovilukon ja / tai apureleiden aktivointiajan ohjelmointi

	A	B
5 1	. ovenaukaisulähdön vetoaika .	Aux-releen vetoaika #

A - Syötä arvo 1-10 sekunniksi (esiasetus). 1

B - Syötä arvo 1 - 3600 sekuntia (esiasetus). 1

Huomaa: Kentät, jotka on jätetty tyhjäksi, eivät vaikuta ohjelmointiin millään tavalla.

Komennot, jotka näyttävät ohjelmoidut parametrit

5 1 ? #

Saatu viesti sisältää arvot, jotka on annettu kahdelle aikavälille.

21. Taustavalaistuksen värin valinta ja kirkkauden säätö ovipaneelin kaikille moduuleille.

Code	A	B
5 2	. väri .	kirkkaus #

A - Syötä tähän 1 tai 0 (esiasetus). 0

1 = Taustavalon väri on valkoinen.

0 = Taustavalo on sininen.

B - Kirjoita kenttään arvot 0-4 (esiasetus). 2

0 = Pois 1 = Kirkkaus 25% 2 = Kirkkaus 50% 3 = Kirkkaus 75% 4 = Kirkkaus 100%.

Huomaa: Kentät, jotka on jätetty tyhjäksi, eivät vaikuta ohjelmointiin millään tavalla.

Komennot, jotka näyttävät ohjelmoidut parametrit

5 2 ? #

Saatu viesti sisältää kahden parametrin arvot.

Tuloliitännöjen I1 ja I2 toiminnan ohjelmointi

Code	A	B
5 3	. tulon 1 toiminta .	tulon 2 toiminta #

A - Kirjoita tähän kohtaan numero 0 - 4 (esiasetus).

0 = Liitäntä toimii ensimmäisenä soittopainikkeena . 0

1 = Liitäntä toimii releen aktivointi tulona.

2 = Liitäntä toimii avautuvana hämähäkytkimenä.

3 = Liitäntä toimii sulkeutuvana hämähäkytkimenä.

4 = Pääte toimii yleisenä tuloliitännänä.

B - Kirjoita kenttään numero, joka koostuu välillä 0 ja 4 (esiasetus). 0

0 = Liitäntä toimii toisena soittopainikkeena .

1 = Liitäntä toimii releen aktivointi tulona.

2 = Liitäntä toimii avautuvana hämähäkytkimenä.

3 = Liitäntä toimii sulkeutuvana hämähäkytkimenä.

4 = Pääte toimii yleisenä tuloliitännänä.

Huomaa: Kentät, jotka on jätetty tyhjäksi, eivät vaikuta ohjelmointiin millään tavalla.

Komennot, jotka näyttävät ohjelmoidut parametrit

5 3 ? #

Saatu viesti sisältää kahden parametrin arvot

23. MTMDY- ja MTMBFVS-moduulien käyttöliittymän kielen valinta

Code	A
5 4	. kieli #

A - Kirjoita tähän kenttään jokin seuraavista arvoista (esiasetettu 1).

1 = Englanti	6 = Espanja	1 1 = Ukraina	1 6 = Tanska
2 = Italia	7 = Hollanti	1 2 = Kroatia	1 7 = Latvia
3 = Ranska	8 = Puola	1 3 = Ruotsi	1 8 = Slovenia
4 = Saksa	9 = Venäjä	1 4 = Norja	1 9 = Viro
5 = Portugali	1 0 = Unkari	1 5 = Suomi	9 9 = Varalla

Komennot, jotka näyttävät ohjelmoidut parametrit

5 4 ? #

Vastaanotettu viesti näyttää ohjelmoidun kielen.

24. MTMDY-näyttömoduulin yleisten parametrien ohjelmointi

Code	A	B	C	D	E	F
5 5	. väri .	kirkkaus .	valmius .	kirkkaus . valmiudessa	hakuväli .	hakuväli raja #

A - Asettaa moduulin taustavalon värin. Syötä tässä kentässä 1 tai 0 (esiasetus 0).

1 = Taustavalon väri on valkoinen.

0 = Taustavalon väri on sininen.

B - Asettaa moduulin taustavalon kirkkauden. Kirjoita kenttään arvot 0-4: sta (esiasetettu 4).

0 = Pois 1 = Kirkkaus 25% 2 = Kirkkaus 50% 3 = Kirkkaus 75% 4 = Kirkkaus 100%.

C - Valmiustilan aktivointi (esiasetus 0).

1 = Valmiustila käytössä.

0 = Valmiustila ei ole käytössä.

D - Taustavalon kirkkaus valmiustilassa (esiasetus 1).

1 = Valmiustilassa näyttö palaa pienimmällä kirkkaudella.

0 = Valmiustilassa näyttö sammuu.

E - Määrittää, kuinka moneen osuuteen hakemisto jakautuu helpottamaan katselua näytöllä.

(Esiasetus 2).

Anna arvo 1-4.

Huomaa: Arvolla 1 luettelon hakemiston nimet eivät ole jaetut.

F - Määrittää jokaiselle hakualueelle sallittujen nimien enimmäismäärän. (Esiasetus 1 0).

Anna arvo 4 - 12.

Huomaa: Kentät, jotka on jätetty tyhjäksi, eivät vaikuta ohjelmointiin millään tavalla.

Komennot, jotka näyttävät ohjelmoidut parametrit

5 5 ? #

Vastaanotettu viesti sisältää kunkin kohdan ohjelmoidun parametrien arvot.

25. Ovipaneelin kaiuttimien ja mikrofoniin äänenvoimakkuuden säätö.

Code	A	B
6 0	. kaiuttimen voimakkuus .	mikrofonin voimakkuus #

A - Kirjoita tähän arvo, joka on välillä 0-100 (esiasetus 4 0).

B - Kirjoita tähän arvo 0 - 15 (esiasetus 1 0).

Huomaa: Kentät, jotka on jätetty tyhjäksi, eivät vaikuta ohjelmointiin millään tavalla.

Komennot, jotka näyttävät ohjelmoidut parametrit

6 0 ? #

Saatu viesti sisältää kahden parametrin arvot.

26. Viestien merkkiäänet

Code	A	B	C	D
6 1	. näppäinääni .	lukonohjausääni .	viestinääni .	puheviesti #

A - Syötä tähän 1 tai 0 (esiasetus 1).

1 = Näppäinääni käytössä.

0 = Näppäinääni on poistettu käytöstä.

B - Valitaan onko solenoidilukon aktivoimiseen liitettävä äänimerkki. Valitse tähän 1 tai 0 (esiasetus 1).

1 = Aktivointisignaali käytössä.

0 = Aktivointisäike ei ole käytössä.

C - Määrittää, aiheuttaako oikean / väärän aktivointikoodin syöttäminen akustisen signaalin. Syötä tässä kentässä 1 tai 0 (esiasetus 1).

1 = Vahvistus / virheääni käytössä.

0 = Vahvistus- / virheääni on poistettu käytöstä.

D - Määrittää, aktivoidaanko ääniviestit kuulovammaisille MTMBFVS-moduulilla (esiasetus 1).

1 = Ääniviestit käytössä.

0 = Ääniviestit poistettu käytöstä.

Huomaa: Kentät, jotka on jätetty tyhjäksi, eivät vaikuta ohjelmointiin millään tavalla.

Komennot, jotka näyttävät ohjelmoidut parametrit

6 1 ? #

Vastaanotettu viesti näyttää kunkin ohjelmoidun parametrin arvot.

27. Soitonsiirron määrittäminen jos automaattinen puhelinvastaaaja on ohjelmoitu vastaamaan

Kun tämä toiminto on käytössä ja vastaajapalvelu on ohjelmoitu ottamaan vastaan kaikki puhelut, saapuva puhelu välitetään automaattisesti seuraavalle numerolle ko. ryhmän rivillä. Käyttäjä, joka haluaa ottaa puhelun ovipaneelilta, on painettava näppäintä "2" älypuhelimien näppäimistöllä - asetetun ajan kuluessa - muuten puhelu siirretään seuraavalle ryhmän jäsenelle.

	A
6 2	. aikaväli, jona aikana on painettava "2" #

A - Kirjoita tähän arvo 3 - 10 (esiasetus 0).

Arvo 0 tarkoittaa, että toiminto on ei ole käytössä.

Komennot, jotka näyttävät ohjelmoidut parametrit

6 2 ? #

Vastaanotettu viesti näyttää ohjelmoidulle parametrille määritetyn arvon.

28. Moduulin GSM-signaalin voimakkuuden kysely

Huomautus: Tämä komento ei vaadi parametreja.

Code	
8 0	? #

Lähetetty viesti näyttää havaitun signaalin voimakkuuden seuraavasti:

vastausviestin muoto	Signaalin voimakkuus dBm: ssä
[_ _ _ _]	Tuntematon tai ei havaittavissa
[+ _ _ _]	<-103 (lähtevän puhelun heikko laatu)
[++ _ _]	103 - 94 (lähtevän puhelun heikko laatu)
[++ + _]	-93 -90
[++ ++ _]	-89 -84
[++ ++ + _]	-83 -80
[++ ++ ++ _]	-79 -74
[++ ++ ++ + _]	-73 -62
[++ ++ ++ ++]	-61 -53

29. Puhelutesti

Kun viesti on lähetetty oikein, moduuli soittaa sen numeroon, josta tekstiviesti lähetettiin.

Huomautus: Tämä komento ei vaadi parametreja.

8 1	#

30. Asennettujen moduulien firmware-version kysely

Code	A
8 2	. nro ? #

- Kirjoita tähän kenttään numero, joka määrittää moduulin, jonka firmware-versio haluat tietää.

1 = MTMAGSM-moduulin ohjelmiston versio.

2 = MTMKB-moduulin ohjelmiston versio.

3 = MTMDY-moduulin ohjelmiston versio.

4 = MTMINFO-moduulin ohjelmiston versio.

5 = MTMBFVS-moduulin ohjelmiston versio.

10 - 21 = MTM8C-moduulien ohjelmiston versio. Koodi 10 identifioi ensimmäisen MTM8C-moduulin yhdistettynä, koodin 11 seuraavaksi kaapeloinnissa, joka yhdistää moduulit toisiinsa, jne., Enintään 12 MTM8C-moduulia järjestelmässä.

31. Releen aktivointi / deaktivointi

Code	A
8 3	. Releen tila #

A - Syötä 1 tai 0 tähän kenttään.

1 = Rele aktivoidaan.

0 = Releen deaktivoidaan.

Lähetettävä komento, jolla tarkistetaan releen tilan.

8 3 . ? #

Vastaanotettu viesti näyttää releen tilan.

TEHDASASETUKSIEN PALAUTTAMINEN

Jos haluat palauttaa syöttöpaneelin oletusasetuksiin, irrota virtalähde, pidä laitteen kahta puhelupainiketta alhaalla ja kytke virtalähde.

5 sekunnin kuluttua syöttöpaneeli käynnistyy uudelleen.

Huomaa: Mikäli ovipaneeli ei käynnisty, on palautus epäonnistunut

Tämä tuote on lain mukainen.

Käytöstä poistaminen ja hävittäminen. Hävitä pakkaus ja laite elinkaaren lopussa vastuullisesti noudattaen sen maan lakia, jossa tuotetta käytetään. Kierrätettävät osat on merkitty tunnuksella ja materiaalin ID-merkinnällä.

TÄSSÄ KÄSIKIRJASSA OLEVAT TIEDOT VOIVAT MUUTTUA KOSKA TAHANSA ILMAN ILMOITUSTA. MITAT ELLEI MUUTA ILMOITETTU OVAT MILLIMETREJÄ.

CAME 
BPT

CAME.COM

CAME S.p.A.
Via Martiri Della Libertà, 15
31030 Dosson di Casier - Treviso - Italy
tel. (+39) 0422 4940 - fax. (+39) 0422 4941

