

## KÄYTTÖOHJE Kuulutuskojeille

**PMB106-G  
PMB112-G  
PMB112-EG**

### 1. LAITTEEN KUVAUS

#### PMB106-G ja PMB112-G PMB112-EG

lisäpainikkeiston kanssa sallii käyttäjän lähettää viestejä ja tehdä kuulutuksia kojeen elektreettimikrofonilla enimmillään 36 alueeseen.

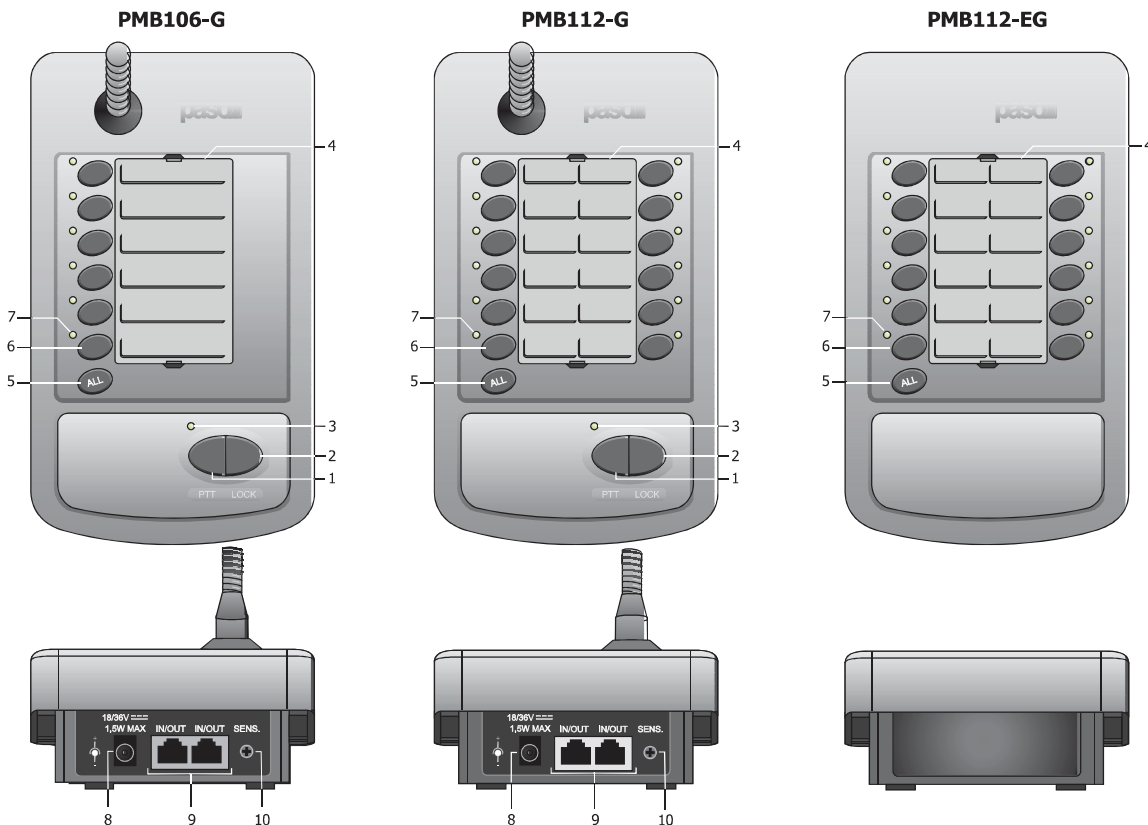
Laitteen päätoiminnot:

- Virran voi syöttää joko pääkeskuksesta, tai erillisellä virtalähteellä **18-36VDC**;
- Audiotulo säädettynä linjatasoon;
- Osoitteen asetus paikallisesti **1 - 31**;
- Viestien/kuulutuksien tärkeysjärjestyksen asetus paikallisesti tasoille **1 - 7**;
- Puheensuodatuksen lisäys paikallisesti;
- Mikrofonin hienosäätäminen (**+/- 4dB**) käyttämällä takapaneelin säädintä (**10**);
- Audion ulostulosignaalin tason säätö **7**:lle eri tasolle;
- Mahdollisuus valita **6** kuulutusaluetta (**PMB106-G**), **12** kuulutusaluetta (**PMB112-G**), **24** kuulutusaluetta (**PMB112-G+PMB112-EG**) tai **36** kuulutusaluetta (**PMB112-G+2xPMB112-EG**);
- 'Järjestelmä Varattu'-indikaatiovalo;
- Ohjelmoitavat kuulutusalueen valintapainikkeet (**6**) ja 'Kaikki Alueet'-painike (**ALL**) (**5**) molemmissa kuulutuskojeissa ja lisäpainikkeistossa;
- Liitäntä **STP cat. 5** kaapelilla;



### 1.1 KOHDAT NUMEROITTAIN

1. Kuulutuspainike (pohjassa pidettävä).
2. Kuulutuspainike (kertapainettava).
3. Mikrofonin aktiivisuusled.
4. Kuulutusalueen nimikointi.
5. 'Kaikki Kuulutusalueet'-painike.
6. Kuulutusalueiden valintapainikkeet.
7. Aktiivisten kuulutusalueiden LED:it.
8. Liitin ulkoiselle virtalähteelle.
9. Sisään- ja ulostuloliittimet.
10. Mikrofonin herkkyden säädin.



## 2. LIITÄNNÄT

### 2.1 Liitännän kuulutuskojeisiin

Kytkennät kuulutuskojeisiin tehdään suorilla **Cat. 5 STP** kaapeleilla (ei ristikytkentää). Näin täyttyy **EIA/TIA** standardin **T568A** ja **EIA/TIA** standardin **T568B** määräysten mukaisuus. Kaapelien (ja näiden **RJ45** liittinten) ulostulonapojen värikoodit ovat:

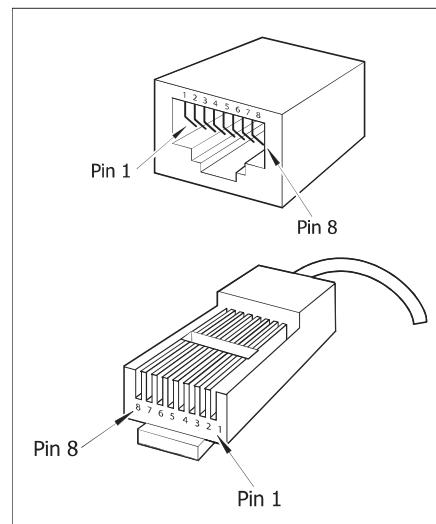
RJ45 Värikoodit		
	T568A	T568B
<b>1</b>	valk./vihr.	valk./oran.
<b>2</b>	vihreä	oranssi
<b>3</b>	valk./oran.	valk./vihr.
<b>4</b>	sininen	sininen
<b>5</b>	valk./sini.	valk./sini.
<b>6</b>	oranssi	vihreä
<b>7</b>	valk./rusk.	valk./rusk.
<b>8</b>	ruskea	ruskea

### Tärkeää! Kaikkien liittimien täytyy olla suojattuja RJ45-liittimiä.

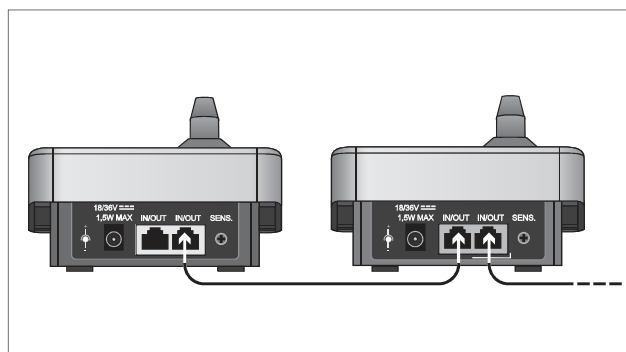
Jokaisella kuulutuskojeella on kaksi **IN/OUT (9)** sisään/ulostulo-liitäntää. Näiden lähtöjen ulostulonavat on listattu allaolevassa taulukossa.

Pin	IN/ OUT
1	Audio +
2	Audio -
3	GND
4	e.k.*
5	e.k.*
6	+V <sub>DC</sub>
7	Sarja +
8	Sarja -
Runko	GND

\* ei kytketty.



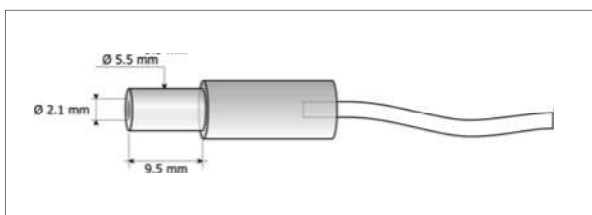
**PMB106-G** ja **PMB112-G** kuulutuskojeet liitetään toisiinsa sarjana käyttämällä takapaneelin **IN/OUT**-kytkentöjä kuvan 2.1.1 mukaisesti. Kuvassa on esitetty, että laitteen kahta **IN/OUT**-liitäntä voidaan käyttää joko sisään- tai ulostulona tarpeen mukaan. Järjestelmän keskusyksikön ohjekirjasta selviää, kuinka monta kuulutuslaitetta järjestelmään voi enimmillään ketjuttaa. **PMS2000** järjestelmässä, suurin määrä kuulutuskojeita joita voidaan käyttää on **31**. Kuulutuskojeilta tuleva cat. 5-kaapeli täytyy sovittaa, että kytkeminen **CPU**-kortin **DB9**-liittimeen on mahdollista (**PM2021-V** tai **PM2021-B**). Sovittimen kaavio on näytetty kuvassa 2.1.2.



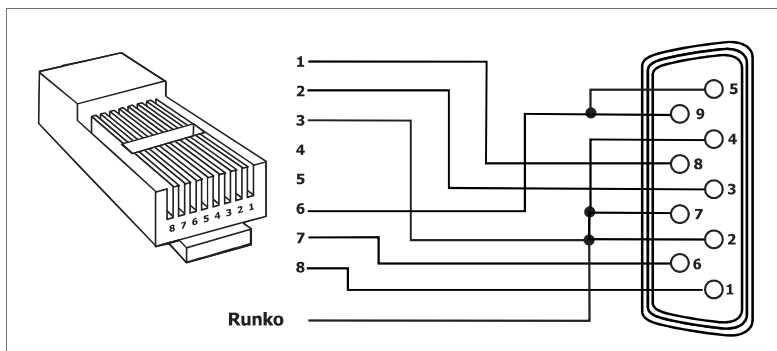
Kuva 2.1.1

### 2.2 Ulkoisen virtalähteen liittäminen.

On myös mahdollista kytkeä laitteeseen ulkoinen virtalähde (saa virran seinäpistorasiasta) **18-36V** liittimeen (**8**). Virtalähteellä täytyy olla kuvan 2.2.1 mukainen koaksiaali-liitin. Liittimen keskijohdin on miinus.



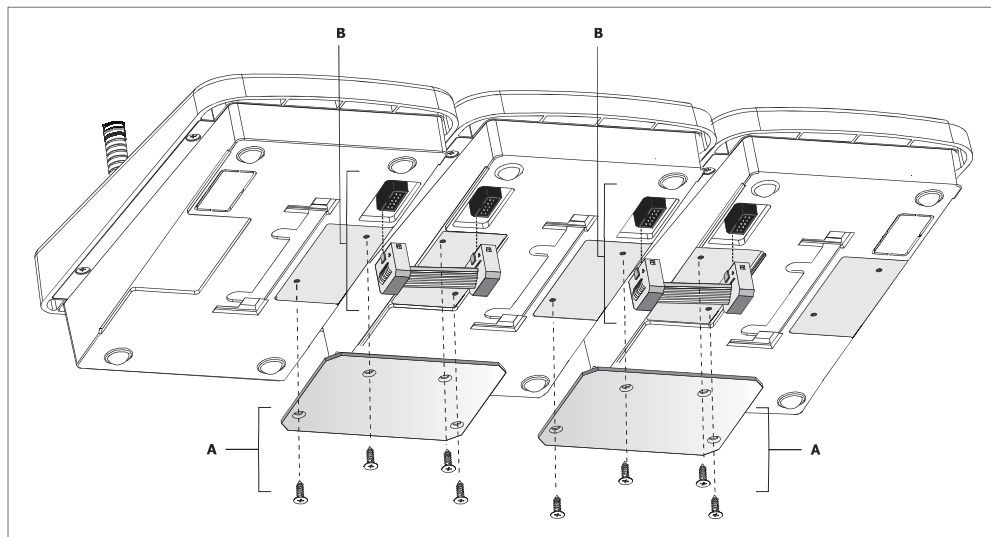
Kuva 2.2.1



Kuva 2.1.2

### 2.3 Laajennuksien Liittäminen

Laajennusmoduuli **PMB112-EG** on suunniteltu lisäämään laitteella **PMB112-G** valittavia kuulutusalueita. **PMB112-G** kojeeseen on mahdollista lisätä 2 laajennusmoduulia. Kiinnittäaksesi laajennusmoduulin kojeeseen yhdistä ne käyttämällä laitteen mukana tullutta liitinlevyä ja neljää ruuvia (katso **A** kuvasta 2.3.1), tämän jälkeen yhdistä liitinkaapeli varmistaen, että liittimen haitat vastaavat kojeen liitäntä (katso **B** kuvasta 2.3.1). Liittääksesi seuraavan laajennusmoduulin aiempaan, toista ohjeen ylläolevat kohdat.



Kuva 2.3.1

### 3. Ohjelmointi

Ennen käyttöönottoa, täytyy kuulutuskojeille ohjelmoida osoite ja prioriteetti. On myös mahdollista muuttaa muita toimintoja virtaviivaisemman käyttökokemuksen takaamiseksi. Aloittaaksesi ohjelmoinnin, paina **ALL**-painiketta (5) samanaikaisesti yhden kuulutusalue-painikkeen kanssa (6). Kun painikkeet vapautetaan kuulutusalueiden LED-valot syttyvät viittaamaan kojeen tämänhetkistä ohjelmointia ja mikrofonin aktiivisuuden LED vilkkuu osoittaakseen, että koje on ohjelmointitilassa. Muuta asetuksia tämän sivun ohjeiden mukaisesti ja paina **ALL**-painiketta poistuaksesi ohjelmointitilasta.

#### 3.1 Kuulutuskojeen osoite

Paina **ALL**-painiketta ja kuulutusalueen **1** painiketta. Kuulutusalueiden LEDit ilmaisevat kojeen tämänhetkisen osoitteen, kuten kuvattu **taulukossa 1**. Vaihdaaksesi osoitetta, käytä **PTT**-painiketta (osoite -) ja **LOCK**-painiketta (osoite +). Osoitteet voi asettaa alueelle 1-31. Paina **ALL**-painiketta varmistaaksesi valinnan ja poistuaksesi ohjelmointitilasta.

#### 3.2 Prioriteetti

Paina **ALL**-painiketta ja kuulutusalueen **2** painiketta yhtäaikaaisesti: Kuulutusalueiden LED-valot näyttävät laitteessa olevan prioriteetin **taulukon 1** mukaisesti. Muuttaaksesi prioriteettiä paina **PTT**-painiketta (1) (prioriteetti -) ja **LOCK**-painiketta (2) (prioriteetti +). Kojeen prioriteettiä voi säätää asteikolla **1-7**. Poistuaksesi prioriteetin asetustilasta ja tallentaaksesi muutokset paina **ALL**-painiketta (5).

Taulukko 1

	1	2	3	4	5	6	7	8	9	10	11	12	13	14	15	16	17	18	19	20	21	22	23	24	25	26	27	28	29	30	31
Led 1	x	-	x	-	x	-	x	-	x	-	x	-	x	-	x	-	x	-	x	-	x	-	x	-	x	-	x	-	x	-	x
Led 2	-	x	x	-	-	x	x	-	-	x	x	-	-	x	x	-	-	x	x	-	-	x	x	-	-	x	x	-	-	x	x
Led 3	-	-	-	x	x	x	x	-	-	-	-	x	x	x	x	-	-	-	-	x	x	x	x	-	-	-	-	x	x	x	x
Led 4	-	-	-	-	-	-	-	x	x	x	x	x	x	x	x	-	-	-	-	-	-	-	x	x	x	x	x	x	x	x	x
Led 5	-	-	-	-	-	-	-	-	-	-	-	-	-	-	-	x	x	x	x	x	x	x	x	x	x	x	x	x	x	x	x
Led 6	-	-	-	-	-	-	-	-	-	-	-	-	-	-	-	-	-	-	-	-	-	-	-	-	-	-	-	-	-	-	-

#### 3.3 Mikrofonin herkkyys

Paina **ALL**- ja kuulutusalueen **3**-painiketta yhtäaikaaisesti: kuulutusalueiden LED:it **1-6** näyttävät kojeen tämänhetkisen asetetun herkkyyden VU-mittarin tapaisesti. Vaihdaaksesi herkkyyden tasoa, käytä **PTT**-painiketta (1) (herkkyys -) ja **LOCK**-painiketta (2) (herkkyys +). Kun herkkyyden taso on alhaisimmalla mahdollisella asetuksella laitteen kaikki LED:it ovat pois päältä. Kun säätö on korkeimmillaan kaikki valot ovat päällä. Tämän asetuksen aikana mikrofonin on aktiivinen live-testauksen mahdollistamiseksi. Poistuaksesi asetustilasta ja tallentaaksesi muutokset paina **ALL**-painiketta (5).

#### 3.4 Puheensuodatus

Paina **ALL**- ja kuulutusalueen **4**-painiketta yhtäaikaaisesti: LED-valot näyttävät kojeen tämänhetkisen puheensuodatuksen tilan. **LED 1 PÄÄLLÄ** = Puheensuodatus ei käytössä. **LED 2 PÄÄLLÄ** = Puheensuodatus käytössä. Vaihdaaksesi asetusta käytä **PTT**-painiketta (1) ja/tai **LOCK**-painiketta (2). Poistuaksesi asetustilasta ja tallentaaksesi muutokset paina **ALL**-painiketta (5).

#### 3.5 Painikkeiston ohjelmointi

On mahdollista ohjelmoida useampi kuulutusalue yhden alue-painikkeen (6) alaisuuteen nopeuttaaksesi kuuluttamista usealle alueelle samanaikaisesti. Asettaaksesi tämän toiminnon paina **ALL**- ja kuulutusalueen **5**-painiketta yhtäaikaaisesti: mikrofonin LED (3) alkaa vilkkua hitaasti; tämän jälkeen paina aluepainiketta, jota haluat ohjelmoida: mikrofonin LED (3) alkaa vilkkua nopeasti ja kuulutusalueiden LED:it jotka senhetkisesti on ohjelmoitu kyseiseen alueeseen syttyvät (vakioasetuksessa jokainen kuulutusalue vastaa vain yhtä aluetta). Seuraavaksi valitse alueet jotka haluat liittää valittuun kuulutusaluepainikkeeseen painamalla asiaankuuluvaa aluepainiketta. Poistaaksesi alueen paina aluepainiketta uudestaan. Tallentaaksesi ja poistuaksesi asetuksista paina **ALL**-painiketta (5). Poistuaksesi tallentamatta paina **PTT**- (1) tai **LOCK**-painiketta (2) (asetuksesta poistuminen saattaa kestää hetken).

#### 3.6 ALL-painikkeen ohjelmointi

**PMB106-G ja PMB112-G kuulutuskojeille**  
Vakioasetuksena **ALL**-painike (5) on kuulutus kaikille alueille. Mutta, on myös mahdollista ohjelmoida rajattu ryhmä kuulutusalueita tähän painikkeeseen. Asettaaksesi tämän toiminnon paina **ALL**- ja kuulutusalueen **6**-painiketta yhtäaikaaisesti. Mikrofonin LED (3) alkaa vilkkua ja kaikki 36 kuulutusaluetta liitetään **ALL**-painikkeeseen. Kojeen LED:it (sekä itse kojeessa, että mahdollisissa laajennusmoduuleissa) syttyy osoittamaan alueen kuulumisen **ALL**-painikkeen (5) alaisuuteen. Tämä helpottaa laitteen palauttamisen vakioasetukseen. Poistuaksesi ja tallentaaksesi laitteen vakiotilan paina **ALL**-painiketta (5), muussa tapauksessa valitse alueet jotka yhdistetään **ALL**-painikkeen (5) alaisuuteen. Poistaaksesi alueita tästä tilasta paina kyseistä aluepainiketta. Poistuaksesi ja tallentaaksesi asetukset paina **ALL**-painiketta (5). Poistuaksesi tallentamatta paina joko **PTT**- (1) tai **LOCK**-painiketta (2) (asetuksesta poistuminen saattaa kestää hetken).

#### PMB112-EG laajennusmoduuli

Vakioasetuksena laajennusmoduulin **ALL**-painike (5) on kuulutus kaikille laajennusmoduulin alueille. Mutta, on myös mahdollista ohjelmoida rajattu ryhmä kuulutusalueita tähän painikkeeseen (koskee vain laajennusmoduulin kuulutusalueita). Asettaaksesi tämän toiminnon paina laajennusmoduulin **ALL**- ja kuulutusalueen **6**-painiketta yhtäaikaaisesti. Kaikki 12 kuulutusaluetta liitetään automaattisesti **ALL**-painikkeen (5) alaisuuteen. Tämä helpottaa laitteen palauttamisen vakioasetukseen. Poistuaksesi ja tallentaaksesi laitteen vakiotilan paina **ALL**-painiketta (5), muussa tapauksessa valitse alueet jotka yhdistetään **ALL**-painikkeen (5) alaisuuteen. Poistaaksesi alueita tästä tilasta paina kyseistä aluepainiketta. Poistuaksesi ja tallentaaksesi asetukset paina **ALL**-painiketta (5).

#### 3.7 PTT- ja LOCK-painikkeiden ohjelmointi

Vakiotilassa, jos yhtäkään kuulutusaluetta ei ole valittu **PTT**- ja **LOCK**-painikkeet kuuluttavat suoraan samoihin alueisiin, kuin **ALL**-painikkeesta. Poistaaksesi tämän asetuksen paina **LOCK**- ja **ALL**-painiketta yhtäaikaaisesti ja käytä **PTT**-painiketta valinnan tekemiseen:

##### LED 1 PÄÄLLÄ:

ALL-painikkeen alueiden valinta pois päältä.

##### LED 2 PÄÄLLÄ:

Vakioasetus on käytössä.

Paina **ALL**-painiketta tallentaaksesi valinnan.

**HUOM:** Tämä toiminto ei ole käytössä jos kuulutuskoje on yhdistetty P8136-keskusyksikköön.

### 4. Käyttäminen

#### 4.1 Kuulutusalueiden valinta

Ennen mikrofonin aktivointia täytyy valita alueet joille kuulutus halutaan lähettää. Tämä tehdään käyttämällä kuulutusaluepainikkeita (6) tai vaihtoehtoisesti **ALL**-painiketta (5) joko kuulutuskojeesta tai laajennusmoduulista. Valitun kuulutusalueen LED-valo syttyy varmentamaan, että valinta on tehty. Poistaaksesi valinnan paina kuulutusalueen painiketta. Huom: ryhmäkuulutukseen ohjelmoitut painikkeet voi pistää vain päälle, mutta ei pois tällä tavoin. Valinnan poisto on ajastettu: jos mikrofonin ei ole käytetty **12** sekunnin aikana, poistuu kuulutusalueiden valinta automaattisesti.

#### 4.2 Kuuluttaminen

Kun alueiden valinnat on tehty, käytä **PTT**- (1) (pohjassa pidettävä) tai **LOCK**-painiketta (2) (lukkautuva) aktivoitaksesi alueet ja mikrofonin läpi keskusyksikön läpi. Keskusyksikkö ilmoittaa kojeelle aktivoitavissa olevat alueet ja koje näyttää ne alueiden LED-valoilla. Kun kuulutus on tehty, päästä **PTT**-näppäin (1) tai paina uudelleen **LOCK**-näppäintä (2).

Tekniset Tiedot	PMB106-G	PMB112-G	PMB112-EG
Mikrofonityyppi	elektreettimikrofoni		-
Valittavia Kuulutusalueita	6	12	12
Virtalähde	18÷36 Vcc/Vdc		-
Maksimi Virrankulutus <sup>(1)</sup>	16 mA	22 mA	20 mA
Taajuusvaste <sup>(2)</sup>	100÷14000		-
Puheensuodatus <sup>(3)</sup>	- 10 dB		-
Audion Ulostulotaso	2,2 V max		-
Dynaaminen Rajoitin	kyllä		-
Paino	0,6 kg		0,5 kg

<sup>(1)</sup> 24 Vdc    <sup>(2)</sup> LCF = OFF    <sup>(3)</sup> 100 Hz

#### 4.3 Järjestelmä varattu signaali

Kuulutuskojeen aktivointi ilmoittaa kaikille muille järjestelmän kojeille, että kuulutus on käynnissä. Tämä näkyy vilkkuvasta LED:stä (**3**) ("**KIIREINEN**" tila). Jos seuraava koje yrittää samanaikaisesti tehdä kuulutuksen, järjestelmän keskusyksikkö selvittää ristiriidan kahdella vaihtoehdoisella tavalla:

1. Jos aktiivinen kuulutuskoje on samalla, tai korkeammalla prioriteetillä kuin jälkimmäinen kuulutuskoje, keskusyksikkö estää jälkimmäisen kojeen kuulutuksen aktivoinnin.

2. Jos aktiivisella kuulutuskojeella on alempi prioriteetti kuin jälkimmäisellä, keskusyksikkö sulkee aiemmin aktivoidun kojeen ja aktivoi sen sijaan jälkimmäisen. Tästä seurauksena ensimmäisen kojeen mikrofonin aktivointi LED (**3**) vaihtuu vilkkuvaksi ("**KIIREINEN**" tila) kun taas jälkimmäisessä kojeessa LED (**3**) palaa tasaisesti ja kuulutusalueiden valot syttyvät.