

## ***Asennusohje***

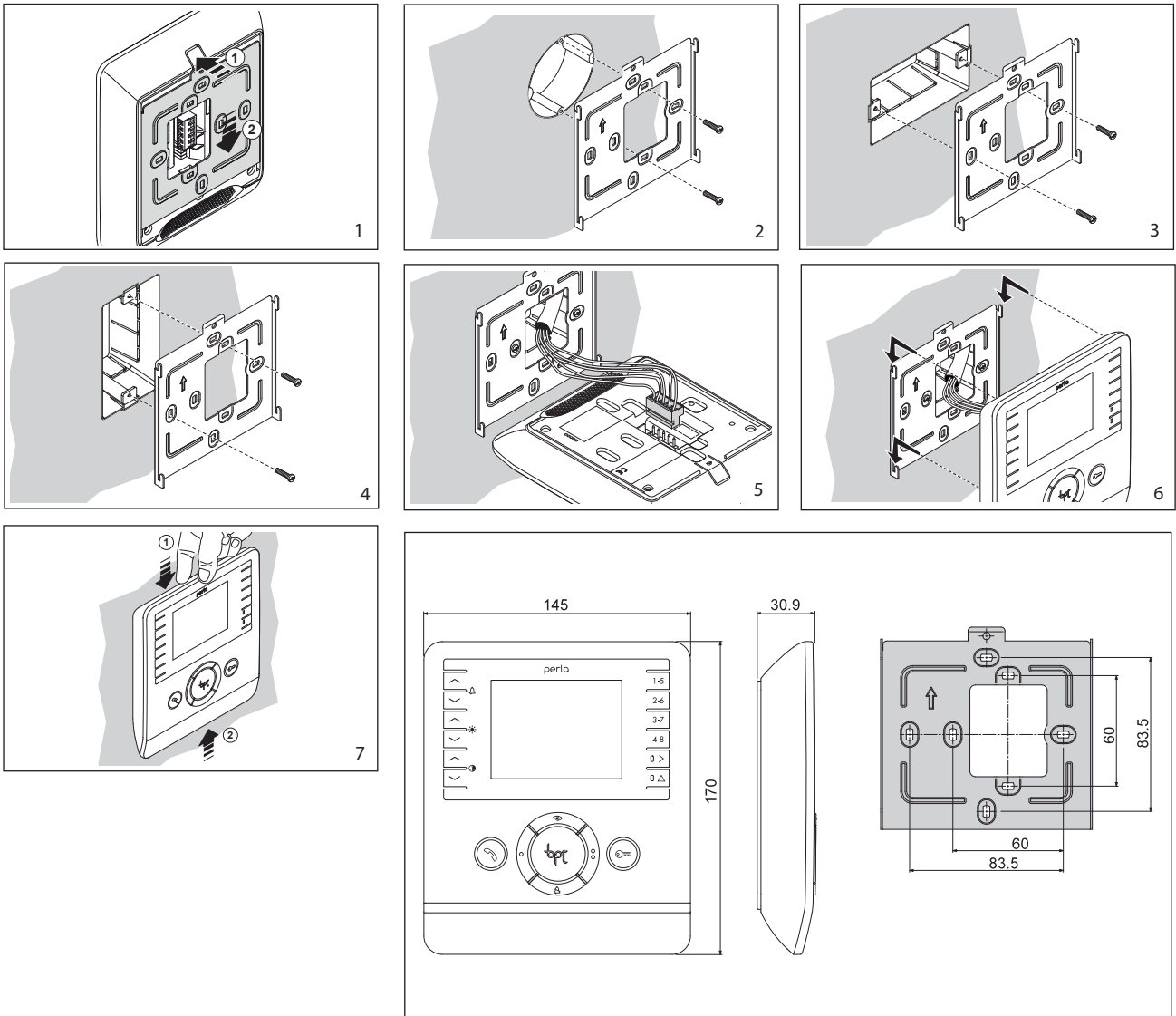
# **PEV/01**

## Yleisiä varoituksia:

- Lue ohjeet huolellisesti ja noudata valmistajan ohjeita
- Tarkista laitteen kunto avattuasi pakkauksen
- Pakkaustarvikkeita ei saa jättää lasten ulottuville
- Asennuksen ja huollon voi suorittaa ainoastaan laitteisiin perehtynyt, koulutettu asentaja
- Valmistaja ei ole vastuullinen korvaamaan väärästä tai huolimattomasta asennustavasta tai käytöstä johtuneita vikoja.

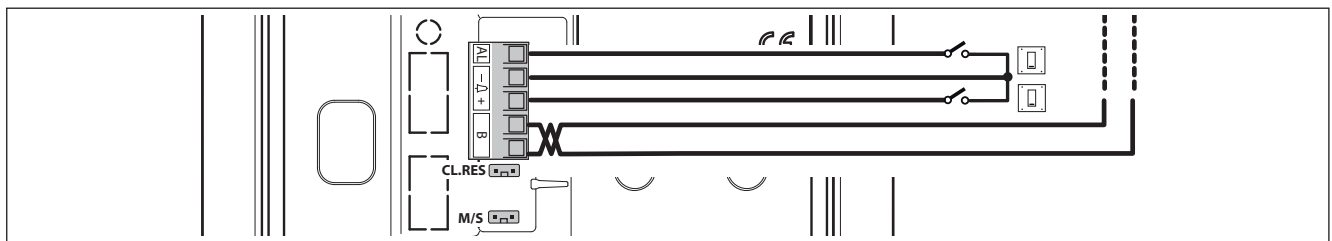
## ASENNUS

Irroita metallinen kiinnike painamalla muovista painiketta ja vetämällä kiinnikettä (kuva1). Asenna kiinnike kojerasian päälle tai seinään (kuva 2-4). Laitte täytyy olla käyttäjälleen oikealla korkeudella. Kun olet kytkenyt liittimen asenna vastauspuhelin seinäkiinnikkeeseen (kuva 5-7). Älä kiristä ruuveja tarpeettoman lujalle.



## Tekniset tiedot

Käyttöjännite välässä	15±20 VDC
Virrankulutus	200 mA max (<1 mA stand-by)
Yksittäisen ledin virrankulutus (paniikki, soitonesto)	1 mA
Mitat	170x145x30,9 mm
Varastointilämpötila	-25°C +70 °C
Toimintalämpötila	0 °C +35 °C
IP-luokitus	IP 20
Videojärjestelmä	PAL/NTSC
Näyttö	LCD TFT 3,5"



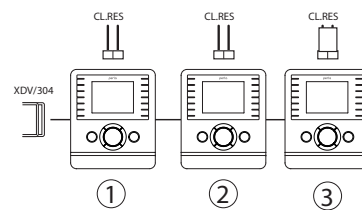
## LIITÄNNÄT

AL	Hälytystulo
M1	Ovikello
B	Väylä

## ASETUKSET

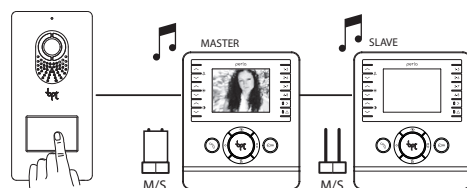
## CL.RES

Päätävastuksen asetus väylän viimeiseen kojeeseen



## M/S

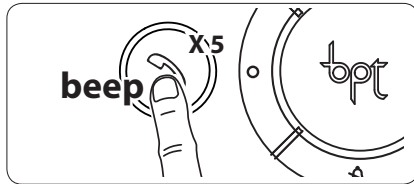
Master/ Slave valinta



Yhtäaikaisessa kutsussa kuva tulee näkyviin ensin Master kojeessa ja sen jälkeen siinä kojeessa, josta vastataan.

## OHJELMOINTI

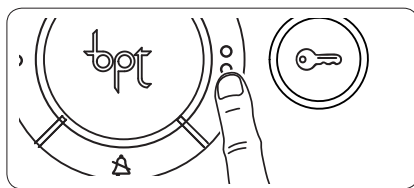
Uulko-ovelta tulevan soiton ohjelmointi on esitetty ovipaneelin dokumenteissa



①

Siirtyminen ohjelmointitilaan.

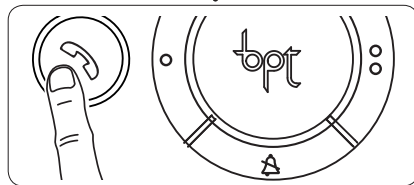
Paina painiketta 5 kertaa viiden sekunnin aikana. Lyhyt äänimerkki ilmaisee toiminnan ①.



②

Ovipaneelilta tulevan soittoäänien valinta (1 akustinen signaali)

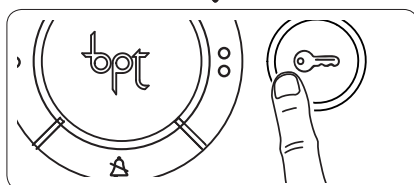
Kuunnellaksesi melodiat vuoron perään paina painiketta ②. Valitaksesi melodian ja poistuaksesi ohjelmoinnista, paina ③. Valitaksesi melodian ja jatkaaksesi ohjelmointia, paina ④.



③

Huoneiston ovikelloilta tulevan soittoäänien ohjelmointi (2 akustista signaalia)

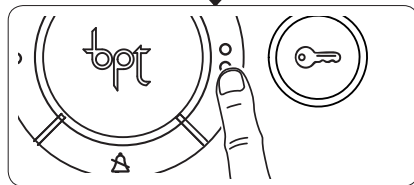
Tee ohjelmointi kuten kohdissa ② ③ ④ ovipaneelin soittoäänien ohjelmointi. (Jatkaen ohjelmointia painamalla avain-painiketta)



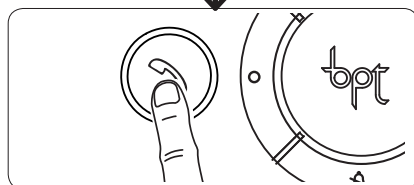
④

Soittokertojen määrän ohjelmointi (3 akustista signaalia)

Paina painiketta haluttujen soittokertojen määrän mukaisesti (1-6 soittokertaa) ⑤. 3s. kuluttua viimeisestä painalluksesta valitut soittokerrat toistetaan. Tallentaaksesi ja poistuaksesi ohjelmointitilasta, paina ⑥.

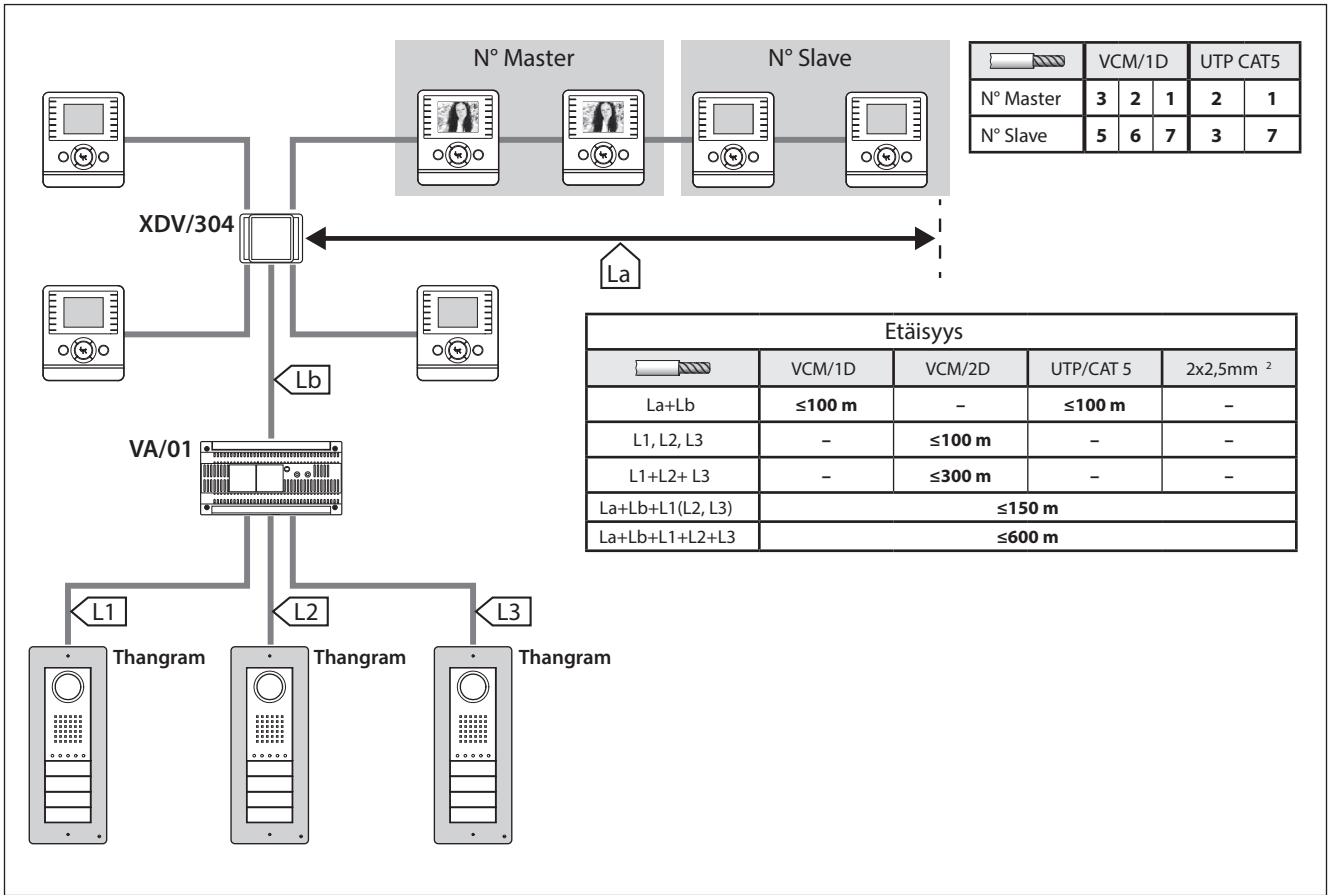


⑤

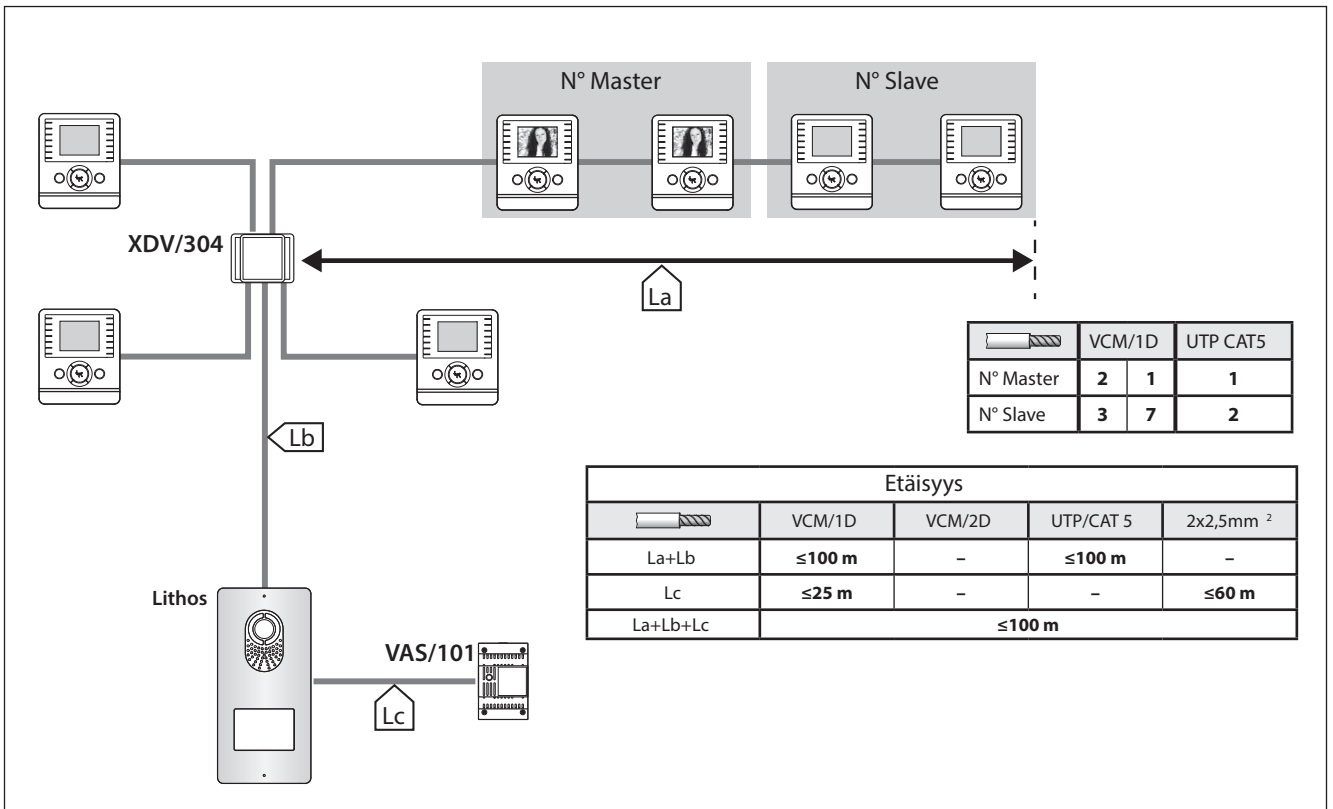


⑥

ETÄISYYDET



Maksimissaan kolmessa monitorissa voi olla kuva yhtä aikaa käyttäen DVC+VA/01 yksiköitä.



## HÄVITYS

Älä roskaa ympäristöä pakkausmateriaalilla. Kun laitteen elinkaari on loppunut huolehdi sen kierrätyksestä asianmukaisella tavalla.



BPTS.p.A. a Socio Unico  
Via Cornia, 1  
33079 Sesto al Reghena-PN-Italy  
[www.bpt.it](http://www.bpt.it)  
[info@bpt.it](mailto:info@bpt.it)

